



Der Zahnhalteanker mit eingeschweißter MHK-Schraube kann aufgrund der kraftschlüssigen Anbindung an die eingebaute MOSO® CE-Ankerschiene auf Druck- und Zug belastet werden. Der FB-ZU ist speziell für große Lasten und für große Schalenabstände konzipiert worden.



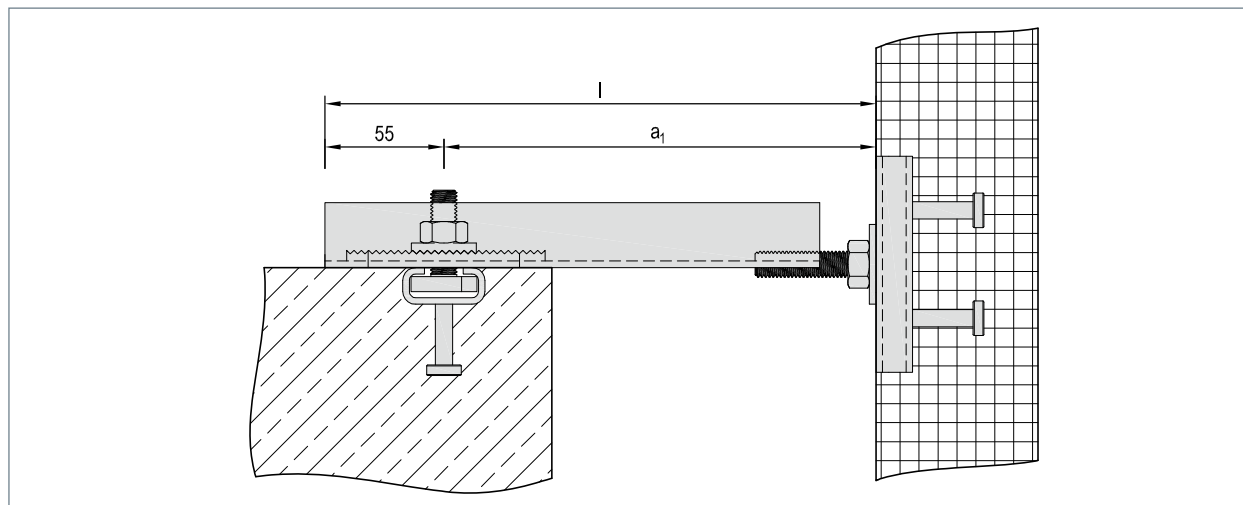
Die Verzahnung der Lasche garantiert eine optimale Kraftübertragung und ermöglicht über das Langloch eine exakte Justierbarkeit.

Der Zahnhalteanker wird mit einem bauaufsichtlich zugelassenen Dübel oder einer MOSO® CE-Ankerschiene am Ortbeton befestigt.

Die Abmessungen können aus der Tabelle entnommen werden.

Produkt-Info

- Laststufen: 7,0 - 12,0 kN (> auf Anfrage)
- Systemlänge: bis 400 mm (> auf Anfrage)
- Material: zugelassener Edelstahl
- Nachweis: statischer Nachweis



▲ FB-ZU: Einbauzustand

Technische Daten / Maßtabelle

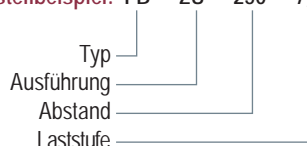
FB-ZU

Typ	Laststufe (Zug-Druck) [kN]	Bemesungslast $F_{H,Rd}$ [kN]	verwendete Schraube ②	Abmessungen				empfohlene Befestigung ①	
				Abstand a_1 [mm]	Länge l [mm]	Verstellung [mm]	Langloch LL [mm]	Dübel	Ankerschiene
Typ	± 7,0	± 10,50	MHK 38/17	225	280	±25	14x70	FAZ II 12/30 A4	MBA-CE 38/17 L=150mm
				250	305				
				275	330				
				300	355				
	± 12,0	± 18,00	MHK 50/30	225	280	±25	18x70	FAZ II 16/25 A4	MBA-CE 50/31 L=150mm
				250	305				
				275	330				
				300	355				
				325	380			MHK 50/30 M16x50	

① Der Nachweis der Verankerung ist unter Berücksichtigung der jeweiligen Randbedingungen zu führen.

② Andere Hammer-/ Hakenkopfschrauben auf Anfrage.

Bestellbeispiel: FB - ZU - 250 - 7,0



Lieferumfang

- Zahnhalteanker mit eingeschweißter MHK-Schraube, vormontierter Sechskantmutter und U-Scheibe
- gezahnte U-Scheibe

Hinweis

Einzubetonierende Teile (MOSO® CE-Ankerschiene) und Montagezubehör sollten separat ausgeschrieben werden.

Ausschreibungstext

... Stck. MOSO® Fertigteilbefestigung FB-ZU-250¹⁾-7,0²⁾ einschl. bauaufsichtlich zugelassenem Dübel für gerissenen Beton³⁾ liefern und fachgerecht einbauen.

¹⁾ Abstand a_1 gem. Tabelle

²⁾ Laststufe gem. Tabelle

³⁾ Befestigung Ortbeton gem. Tabelle