

Zahnhalteanker mit Rundloch

FB-ZL



Zahnhalteanker

Der Zahnhalteanker mit Rundloch ist die Standardlösung um Zug- und Drucklasten an der Oberkante des Fertigteils aufzunehmen.

Die Verzahnung der Lasche garantiert eine optimale Kraftübertragung und ermöglicht über das Langloch eine exakte Justierbarkeit!

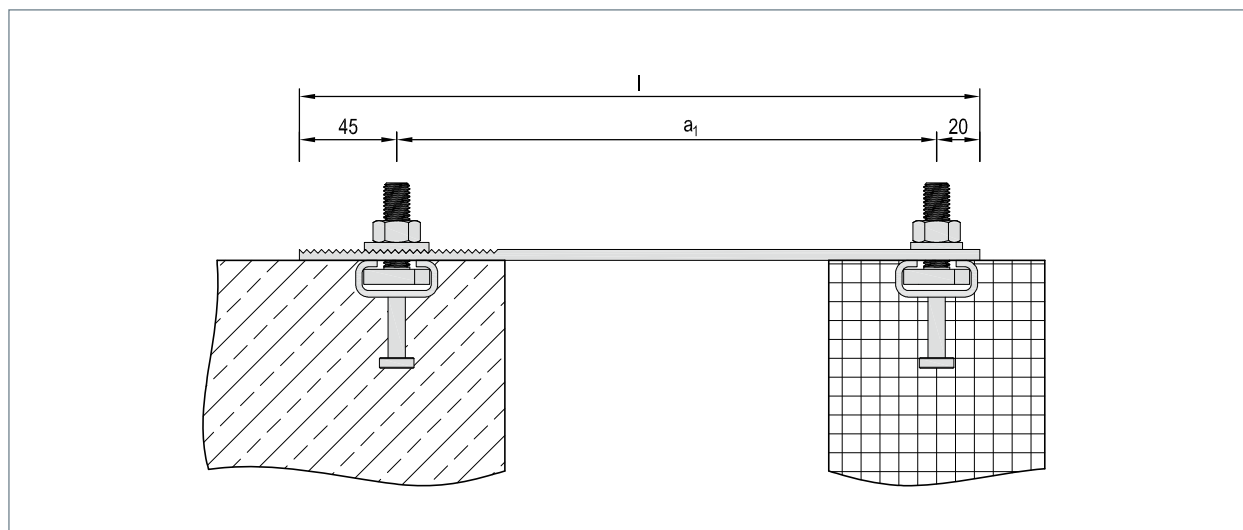
Der Zahnhalteanker wird mit einem bauaufsichtlich zugelassenen Dübel oder einer MOSO® CE-Ankerschiene am Ortbeton befestigt.

Die Abmessungen können aus der Tabelle entnommen werden.



Produkt-Info

- Laststufen: 3,5 - 7,0 kN
- Systemlänge: bis 350 mm (> auf Anfrage)
- Material: zugelassener Edelstahl
- Nachweis: statischer Nachweis



▲ FB-ZL: Einbauzustand

Technische Daten / Maßtabelle

FB-ZL

Typ	Laststufe (Zug-Druck) [kN]	Bemesungslast $F_{H,Rd}$ [kN]	Abmessungen					empfohlene Befestigung ①	
			Abstand a_1 [mm]	Länge l [mm]	Verstellung [mm]	Langloch LL [mm]	Rundloch d [mm]	Dübel	Ankerschiene
Typ	± 3,5	± 5,25	150	215	±30	12x70	12	FAZ II 10/10 A4	MBA-CE 28/15
			175	240					MHK 28/15
			200	265					M10x30
			225	290					MBA-CE 38/17
	± 7,0	± 10,50	250	315	±25	14x70	14	FAZ II 12/10 A4	MBA-CE 38/17
			275	340					MHK 38/17
			300	365					M12x40
			325	390					
			350	415					

① Der Nachweis der Verankerung ist unter Berücksichtigung der jeweiligen Randbedingungen zu führen.

Bestellbeispiel: FB - ZL - 150 - 3,5



Lieferumfang

- Zahnhalteanker
- gezahnte U-Scheibe

Hinweis

Einzubetonierende Teile (MOSO® CE-Ankerschiene) und Montagezubehör sollten separat ausgeschrieben werden.

Ausschreibungstext

... Stck. MOSO® Fertigteilbefestigung FB-ZL-150¹⁾-3,5²⁾ einschl. bauaufsichtlich zugelassenem Dübel für gerissenen Beton³⁾ liefern und fachgerecht einbauen.

¹⁾ Abstand a_1 gem. Tabelle

²⁾ Laststufe gem. Tabelle

³⁾ Befestigung Ortbeton gem. Tabelle