



Zahnhalteanker mit Hammerkopfschraube

FB-ZH

Der Zahnhalteanker mit eingeschweißter Hammerkopfschraube kann aufgrund der kraftschlüssigen Anbindung an die eingebaute MOSO® CE-Ankerschiene auf Druck und Zug belastet werden.

Die Verzahnung der Lasche garantiert eine optimale Kraftübertragung und ermöglicht über das Langloch eine exakte Justierbarkeit.

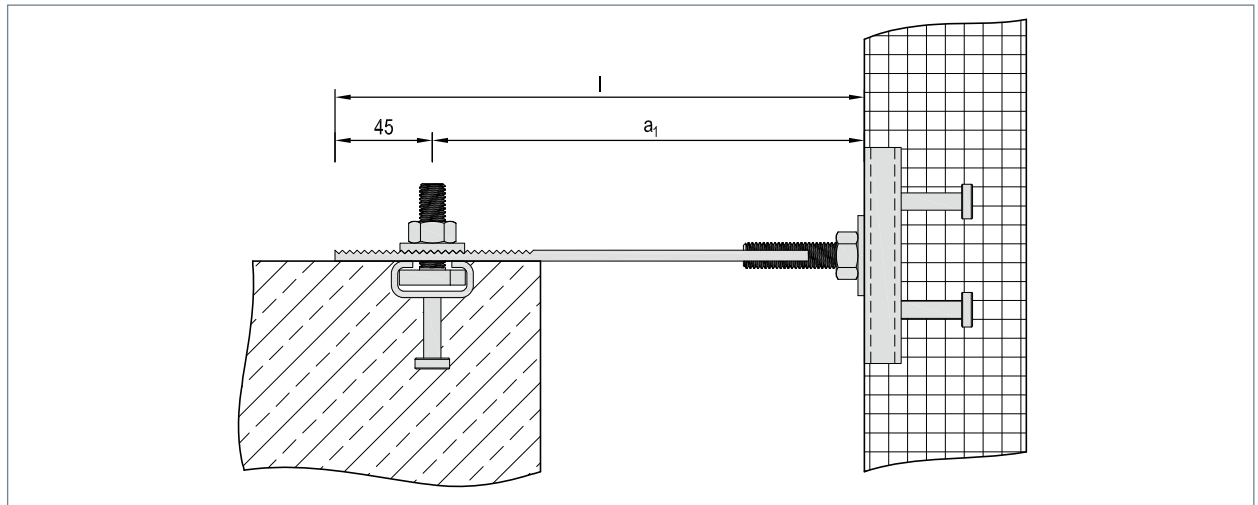
Der Zahnhalteanker wird mit einem bauaufsichtlich zugelassenen Dübel oder einer MOSO® CE-Ankerschiene am Ort beton befestigt.

Die Abmessungen können aus der Tabelle entnommen werden.



Produkt-Info

- Laststufen: 3,5 - 7,0 kN (> auf Anfrage)
- Systemlänge: bis 300 mm (> auf Anfrage)
- Material: zugelassener Edelstahl
- Nachweis: statischer Nachweis



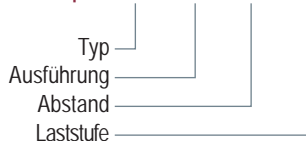
▲ FB-ZH: Einbauzustand

Technische Daten / Maßtabelle

FB-ZH									
Typ	Laststufe (Zug-Druck) [kN]	Bemessungs-last $F_{H,Rd}$ [kN]	verwendete Schraube ②	Abmessungen				empfohlene Befestigung ①	
				Abstand a_1 [mm]	Länge l [mm]	Verstellung [mm]	Langloch LL [mm]	Dübel	Ankerschiene
Typ	± 3,5	± 5,25	MHK 28/15	125	170	±30	12x70	FAZ II 10/10 A4	MBA-CE 28/15 L=150mm
				150	195				
				175	220				
				200	245				
	± 7,0	± 10,50	MHK 38/17	125	170	±25	14x70	FAZ II 12/10 A4	MBA-CE 38/17 L=150mm
				150	195				
				175	220				
				200	245				
				225	270			MHK 38/17 M12x40	

① Der Nachweis der Verankerung ist unter Berücksichtigung der jeweiligen Randbedingungen zu führen.
 ② Andere Hammer-/ Hakenkopfschrauben auf Anfrage.

Bestellbeispiel: FB - ZH - 150 - 3,5



Lieferumfang

- Zahnhalteanker mit eingeschweißter Hammerkopfschraube, vormontierter Sechskantmutter und U-Scheibe
- gezahnte U-Scheibe

Hinweis

Einzubetonierende Teile (MOSO® CE-Ankerschiene) und Montagezubehör sollten separat ausgeschrieben werden.

Ausschreibungstext

... Stck. MOSO® Fertigteilbefestigung FB-ZH-150¹⁾-3,5²⁾ einschl. bauaufsichtlich zugelassenem Dübel für gerissenen Beton³⁾ liefern und fachgerecht einbauen.

1) Abstand a_1 gem. Tabelle
 2) Laststufe gem. Tabelle
 3) Befestigung Ort beton gem. Tabelle