

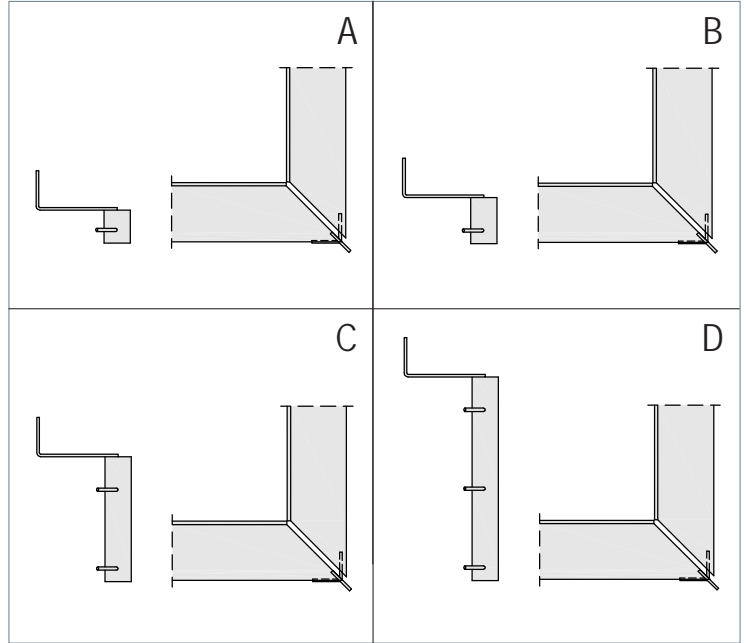


Widerlager im Eckbereich

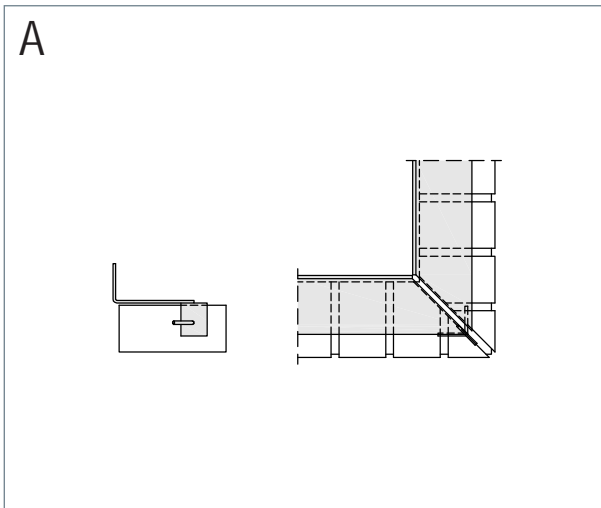
Um im Eckbereich einer abgehängten Verblendung ein Herauslösen der Ecksteine zu verhindern, werden Widerlager eingesetzt.

Diese sind fest mit der Tragkonstruktion verschweißt und sichern das Mauerwerk durch die in die Steine greifenden Dorne.

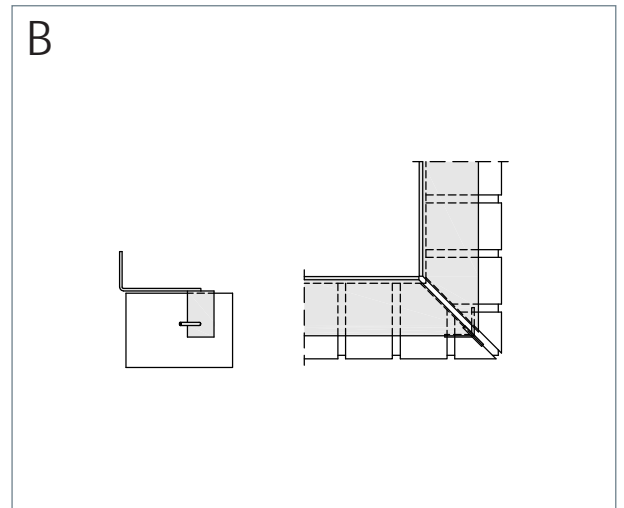
Selbstverständlich können auch Ecken unterschiedlicher Gehrungen so gesichert werden.



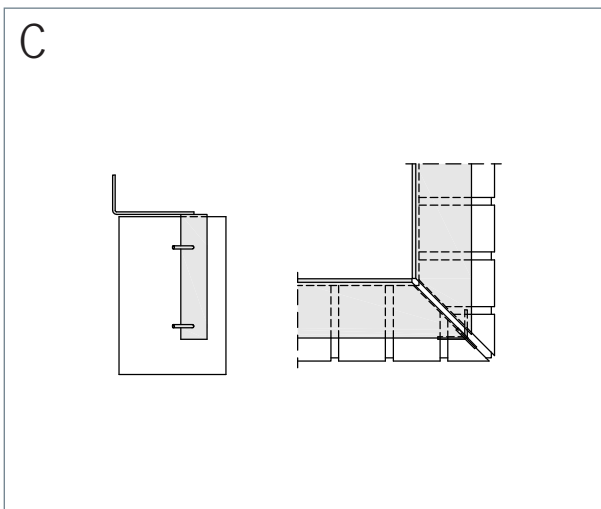
▲ Diverse Widerlager im Eckbereich, Typ WL



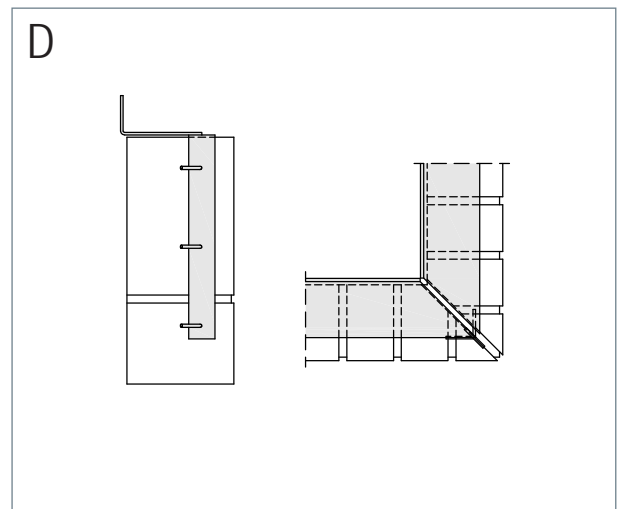
▲ MOSO® Widerlager WL-50



▲ MOSO® Widerlager WL-70



▲ MOSO® Widerlager WL-190



▲ MOSO® Widerlager WL-310