



Für die Wandabfangung an Ecken und Pfeilern

Der MOSO® Winkelkonsolanker WK-Z mit Zugband ermöglicht zusammen mit dem WK-D und dem WK-N eine interessante Alternative für Eckausbildungen.

Auch für Pfeilerabfangungen ist dieser Anker sehr gut geeignet.

Produkt-Info

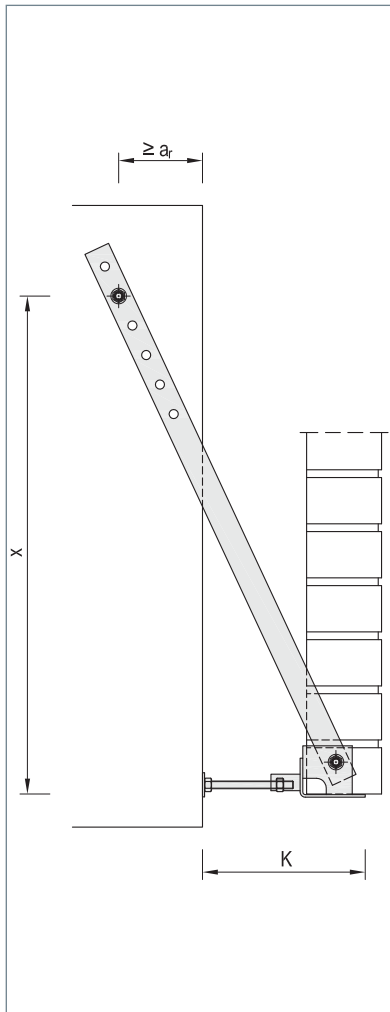
- Laststufen: 3,5 kN - 25,0 kN
- Wandabstände: 20 mm - 370 mm (> auf Anfrage)
- Material: Nichtrostender Edelstahl
Korrosionsbeständigkeitsklasse (CRC) III*
- Nachweis: statische Berechnung
- * Weitere Korrosionsbeständigkeitsklassen auf Anfrage



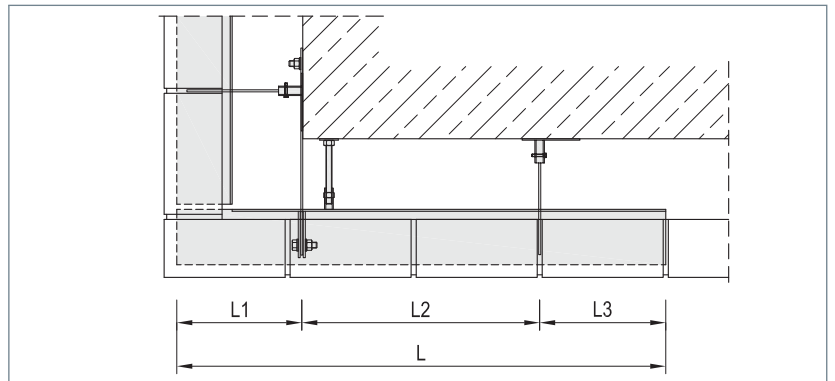
▲ Eckabfangung mit MOSO® Winkelkonsolanker WK-ZD

Einsatz und Anwendung

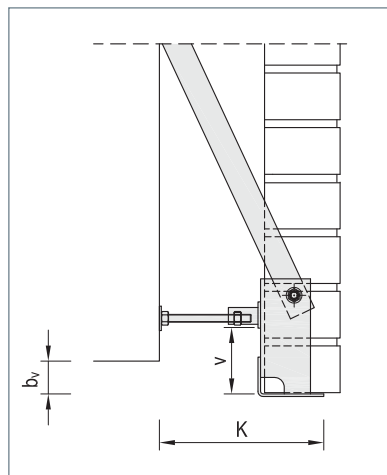
- als WK-ZD besonders für Eckabfangungen
- für Pfeilerabfangungen sehr gut geeignet
- als WK-ZG für sehr unebene Betonoberflächen
- Winkel bis zur Aushärtung des Mauermörtels vollflächig unterstützen



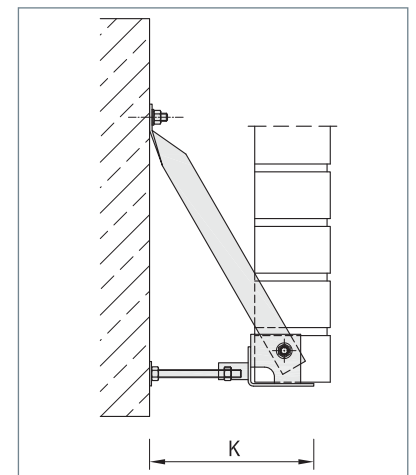
▲ MOSO® Winkelkonsolanker WK-Z



▲ Längendimensionierung nach örtlichen Gegebenheiten



▲ WK-ZV mit Versatz



▲ WK-ZG gedreht

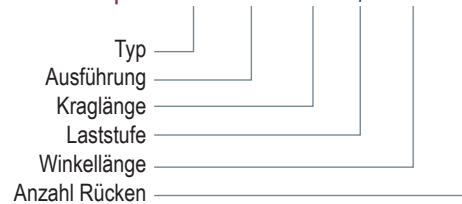


WK-Z / WK-ZV

Typ / Ausführung	Laststufe	3,5 kN		7,0 kN		10,5 kN			
		Wandabstand ① [mm]	Kraglänge K [mm]	min. Konsolhöhe x ③ [mm]	Kraglänge K [mm]	min. Konsolhöhe x ③ [mm]	Kraglänge K [mm]	min. Konsolhöhe x ③ [mm]	
	Z	20 - 50	130	550	130	550	130	650	
		40 - 70	150	550	150	600	150	700	
		60 - 90	170	600	170	650	170	750	
		80 - 110	190	650	190	700	190	800	
		100 - 130	210	700	210	700	210	850	
		120 - 150	230	700	230	750	230	900	
	ZV	140 - 170	250	750	250	800	250	950	
		160 - 190	270	800	270	850	270	950	
		180 - 210	290	850	290	900	290	1000	
		200 - 230	310	900	310	950	310	1050	
		220 - 250	330	950	330	1000	330	1100	
		240 - 270	350	1000	350	1050	350	1150	
		Größere Wandabstände auf Anfrage							
		Winkelbreite [mm]	B	100		100		100	
Winkellänge [mm]	L	bis 4000		bis 4000		bis 4000			
Befestigungsgröße		M10 / M12		M12		M16			
empfohlene Befestigung ②	Dübel	FAZ II 12/10 A4 Randabstand a _r ≥ 100 mm		FAZ II 12/10 A4 Randabstand a _r ≥ 125 mm		FAZ II 16/25 A4 Randabstand a _r ≥ 150 mm			

- ① Angaben gelten für Verblendsteine mit 115 mm Dicke und einer Auflast ≤ 2 Geschossen. Ansonsten sind die Konsolanker nach DIN EN 1996-2/NA anzupassen.
 ② Die angegebenen Randabstände sind Orientierungsgrößen. Der Nachweis der Verankerung ist unter Berücksichtigung der jeweiligen Einbausituation zu führen.
 ③ Die Konsolhöhe x ist abhängig von der Steigung des Zugbandes.

Bestellbeispiel: WK - ZDAL - 210 - 7,0 - 1210 - 2R



Empfohlene Ankerwahl

Auflast [m]	Belastung ③ [kN/m]	Winkellänge / Anz. Konsolrücken	Laststufe [kN]	Aufteilung L1 / L2 / L3
1,5	3,12	1500 mm / 2R	3,5	L1 = L3 = Kraglänge K L2 = L - L1 - L3
2,0	4,14	1500 mm / 2R	3,5	
3,0	6,21	1500 mm / 2R	7,0	
4,5	9,32	1250 mm / 2R	7,0	
6,0	12,42	1000 mm / 2R	7,0	
9,0	18,63	1000 mm / 2R	10,5	
12,0	24,84	750 mm / 2R	10,5	

③ Annahme: 115 mm breiter Verblendstein mit $\gamma = 18 \text{ kN/m}^3$

Ausschreibungstext

... Stck. MOSO® Winkelkonsolanker Typ WK-ZD-210¹⁾-7,0²⁾-1000³⁾-2R⁴⁾ mit bauaufsichtlich zugelassenem Tragankerkopf einschl. Dübel für gerissenen Beton⁵⁾ liefern und fachgerecht einbauen.

Alternativ:

... m Wandabfangung mit MOSO® Winkelkonsolanker Typ WK-ZD mit bauaufsichtlich zugelassenem Tragankerkopf für Aufmauerungshöhe ... m, Wandabstand (Dämmung und Luftschicht) ... cm, Verblendsteindicke ... cm, einschl. Dübel für gerissenen Beton⁵⁾ liefern und fachgerecht einbauen.

- 1) Kraglänge gem. Tabelle
 2) Laststufe gem. Tabelle
 3) Elementlänge
 4) Anzahl Rücken
 5) Befestigung gem. Tabelle

Querverweise für zusätzliche Informationen

Seiten	Thema
28 - 31	Wandabfangung mit WK-D / WK-N
70 - 71	Sturzausbildung mit DB / HB
74 - 75	Eck- und Randausbildungen
76 - 77	Widerlager für abgehängte Verblendung
81 - 94	Technische Details