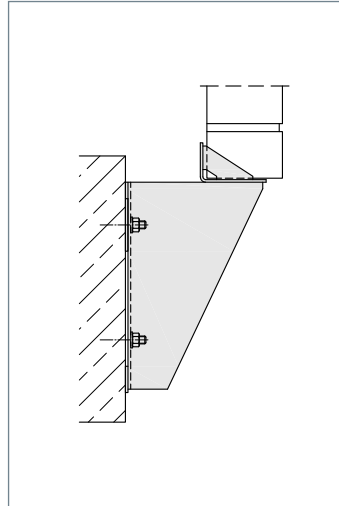




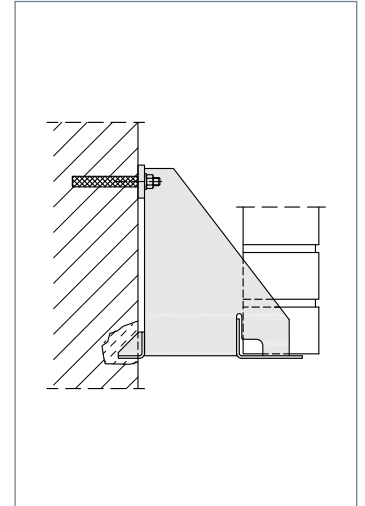
Die MOSO® Winkelkonsolanker WK-S in Sonderausführung werden individuell von unserem Ingenieurbüro berechnet, um optimale Lösungen auch bei schwierigen Gegebenheiten zu gewährleisten.

Produkt-Info

- Laststufen: nach Bedarf
 - Wandabstände: nach Bedarf
 - Material: Nichtrostender Edelstahl
Korrosionsbeständigkeitsklasse (CRC) III*
 - Nachweis: statische Berechnung
- * Weitere Korrosionsbeständigkeitsklassen auf Anfrage



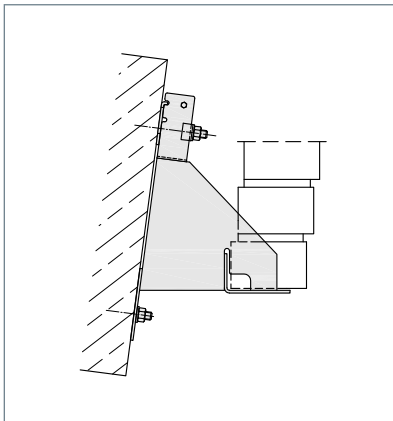
▲ Als Sockelabfangung



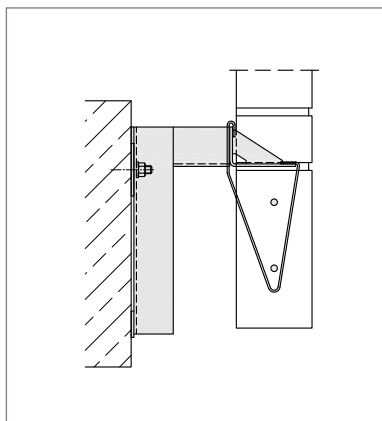
▲ Für Verankerung im Mauerwerk

Einsatz und Anwendung

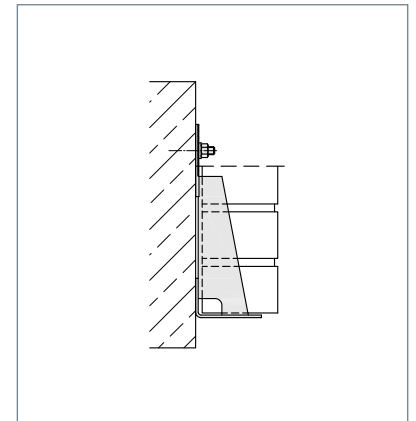
- Dimensionierung von Sonderkonsolankern nach statischen und konstruktiven Erfordernissen.



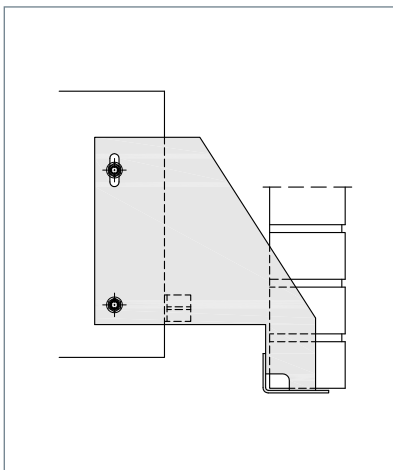
▲ In geneigter Ausführung



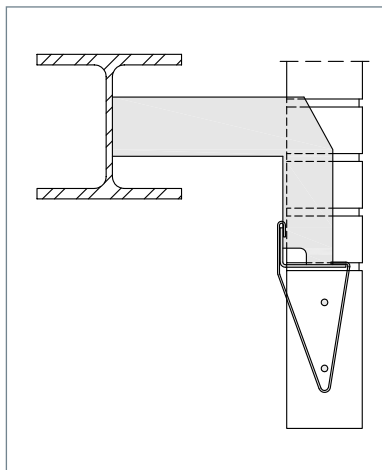
▲ Für abgehängte Sturzausbildung



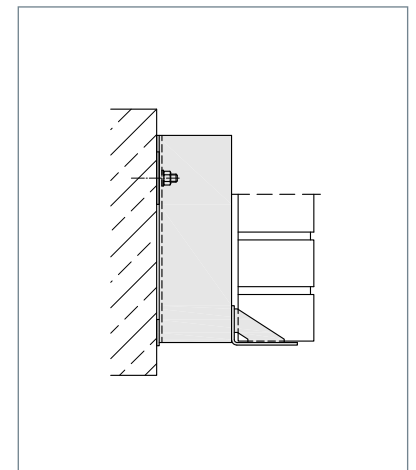
▲ Für schmale Wandabstände



▲ Als Eckanker



▲ Für Anschluss an Stahlprofil



▲ Für hohe Lasten