



Der MOSO® Winkelkonsolanker WK-O wird von oben auf der Betondecke befestigt. Dadurch können selbst bei niedrigen Betonhöhen Verankerungen mit Dübelmontage hergestellt werden.

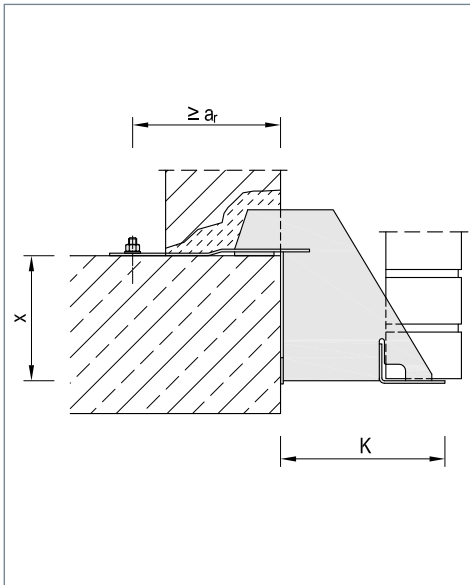
Produkt-Info

- Laststufen: 3,5 kN - 10,5 kN
- Wandabstände: 20 mm - 270 mm (> auf Anfrage)
- Material: Nichtrostender Edelstahl
Korrosionsbeständigkeitsklasse (CRC) III*
- Nachweis: statische Berechnung

* Weitere Korrosionsbeständigkeitsklassen auf Anfrage



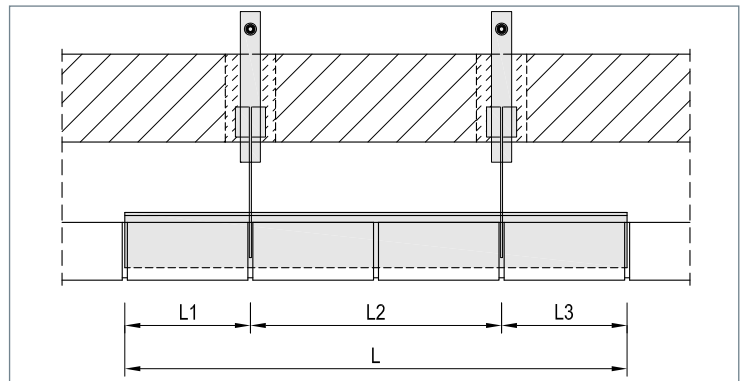
▲ Wandabfangung mit Winkelkonsolanker WK-O



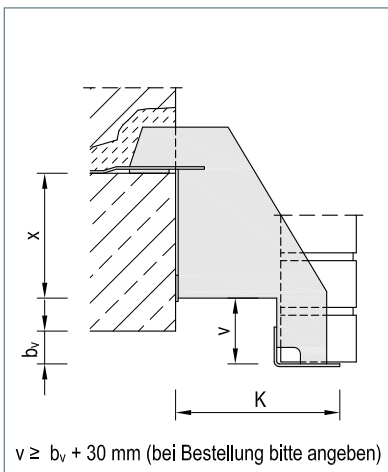
▲ MOSO® Winkelkonsolanker WK-O

Einsatz und Anwendung

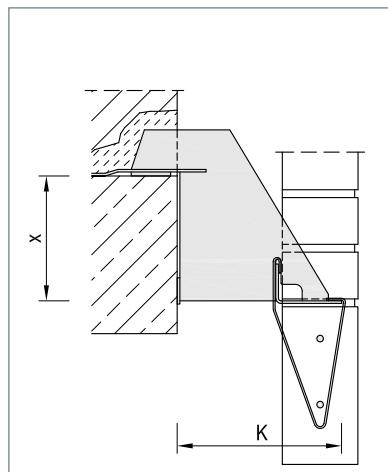
- besonders geeignet für Abfangungen an niedrigen Betondecken
- auch im Eck- und Randbereich einsetzbar
- Höhenjustierung durch Unterlegen von Platten möglich
- Winkel bis zur Aushärtung des Mauermörtels vollflächig unterstützen



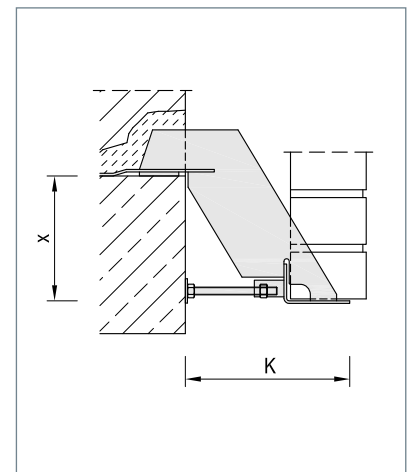
▲ Längendimensionierung nach örtlichen Gegebenheiten



▲ WK-OV mit Versatz



▲ WK-O mit Drahtbügel Typ 1



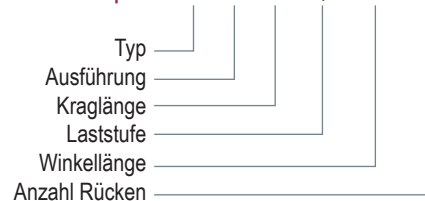
▲ WK-OD mit justierbarer Druckschraube



WK-O / WK-OV

Typ / Ausführung	Laststufe	3,5 kN		7,0 kN		10,5 kN		
	Wandabstand ① [mm]	Kraglänge K [mm]	Konsolhöhe x [mm]	Kraglänge K [mm]	Konsolhöhe x [mm]	Kraglänge K [mm]	Konsolhöhe x [mm]	
	20 - 50	130	120	130	150	130	200	
	40 - 70	150	120	150	150	150	200	
	60 - 90	170	120	170	150	170	200	
	80 - 110	190	120	190	150	190	200	
	100 - 130	210	150	210	200	210	250	
	120 - 150	230	150	230	200	230	250	
	140 - 170	250	150	250	200	250	250	
	160 - 190	270	150	270	200	270	250	
	180 - 210	290	150	290	200	290	250	
	200 - 230	310	200	310	250	310	300	
	220 - 250	330	200	330	250	330	300	
	240 - 270	350	200	350	250	350	300	
	Größere Wandabstände auf Anfrage							
	Winkelbreite [mm]	B	100		100		100	
Winkellänge [mm]	L	bis 4000		bis 4000		bis 4000		
Befestigungsgröße		M12		M12		M16		
empfohlene Befestigung ②	Dübel	FAZ II 12/30 A4 Randabstand $a_r \geq 150$ mm		FAZ II 12/30 A4 Randabstand $a_r \geq 175$ mm		FAZ II 16/25 A4 Randabstand $a_r \geq 200$ mm		
	Ankerschiene	MBA-CE 38/17 mit MHK 38/17 M12x40 Randabstand $a_r \geq 150$ mm		MBA-CE 50/31 mit MHK 50/30 M12x40 Randabstand $a_r \geq 175$ mm		MBA-CE 50/31 mit MHK 50/30 M16x50 Randabstand $a_r \geq 200$ mm		

Bestellbeispiel: WK - O - 170 - 3,5 - 1500 - 2R



① Angaben gelten für Verblendsteine mit 115 mm Dicke und einer Auflast ≤ 2 Geschossen. Ansonsten sind die Konsolanker nach DIN EN 1996-2/NA anzupassen.

② Die angegebenen Randabstände sind Orientierungsgrößen. Der Nachweis der Verankerung ist unter Berücksichtigung der jeweiligen Einbausituation zu führen.

Empfohlene Ankerwahl

Auflast [m]	Belastung ③ [kN/m]	Winkellänge / Anz. Konsolrücken	Laststufe [kN]	Aufteilung L1 / L2 / L3
1,5	3,12	2000 mm / 2R	3,5	500 / 1000 / 500
2,0	4,14	1500 mm / 2R	3,5	250 / 1000 / 250
3,0	6,21	1750 mm / 2R	7,0	375 / 1000 / 375
4,5	9,32	1500 mm / 2R	7,0	250 / 1000 / 250
6,0	12,42	1000 mm / 2R	7,0	250 / 500 / 250
9,0	18,63	1000 mm / 2R	10,5	250 / 500 / 250
12,0	24,84	750 mm / 2R	10,5	125 / 500 / 125

③ Annahme: 115 mm breiter Verblendstein mit $\gamma = 18$ kN/m³

Ausschreibungstext

... Stck. MOSO® Winkelkonsolanker Typ WK-O-230¹⁾-7,0²⁾-1000³⁾-2R⁴⁾ einschl. Dübel für gerissenen Beton⁵⁾ liefern und fachgerecht einbauen.

Alternativ:

... m Wandabfangung mit MOSO® Winkelkonsolanker Typ WK-O für Aufmauerungshöhe ... m, Wandabstand (Dämmung und Luftschicht) ... cm, Verblendsteindicke ... cm, einschl. Dübel für gerissenen Beton⁵⁾ liefern und fachgerecht einbauen.

¹⁾ Kraglänge gem. Tabelle

²⁾ Laststufe gem. Tabelle

³⁾ Elementlänge

⁴⁾ Anzahl Rücken

⁵⁾ Befestigung gem. Tabelle

Hinweis:

Bei einer Befestigung mit MHK-Schrauben sollte die dazugehörige Tragankerschiene separat ausgeschrieben werden.

Querverweise für zusätzliche Informationen

Seiten	Thema
70 - 71	Sturzausbildung mit DB / HB
74 - 75	Eck- und Randausbildungen
76 - 77	Widerlager für abgehängte Verblendung
81 - 94	Technische Details