



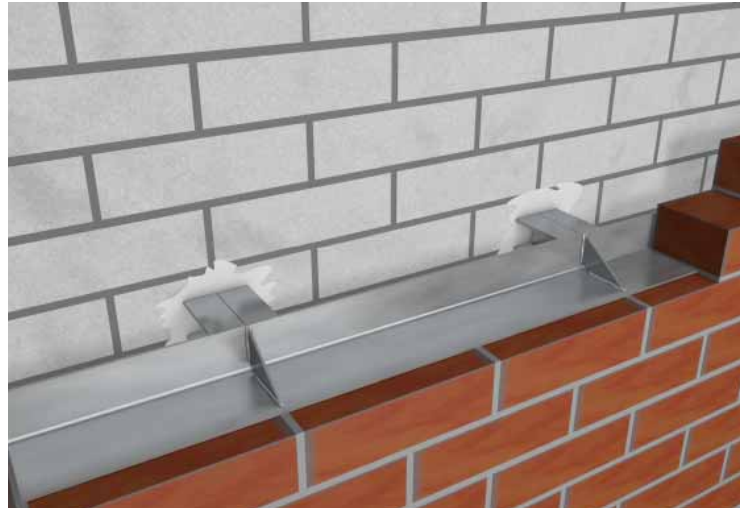
Der MOSO® Winkelkonsolanker WK-M wird ins Mauerwerk gesetzt. Dieser Anker wird bevorzugt, wenn der Verankerungsgrund keine Dübelmontage zulässt.

Damit der Montageaufwand so gering wie möglich gehalten wird, bietet sich eine Individualbemessung durch unser Ingenieurbüro an.

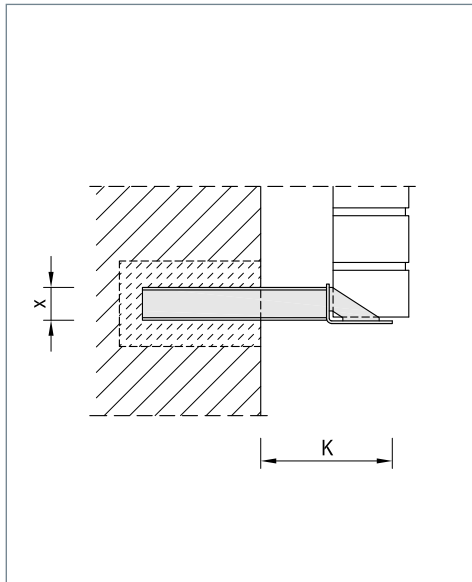
Produkt-Info

- Laststufen: 3,5 kN - 7,0 kN
- Wandabstände: 20 mm - 200 mm (> auf Anfrage)
- Höhenjustierung: durch Höhe der Aussparung
- Material: Nichtrostender Edelstahl
Korrosionsbeständigkeitsklasse (CRC) III*
- Nachweis: statische Berechnung

* Weitere Korrosionsbeständigkeitsklassen auf Anfrage



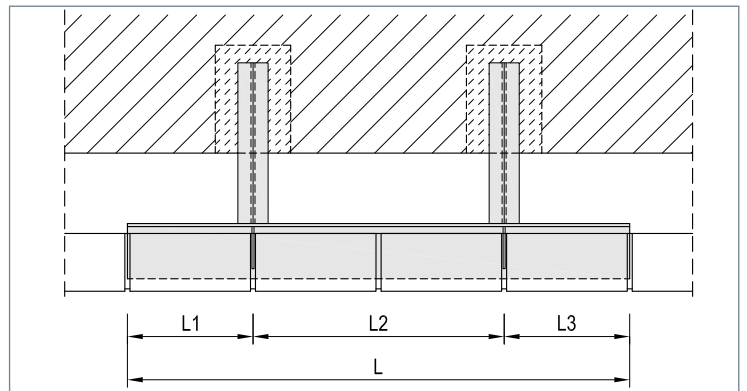
▲ Wandabfangung mit MOSO® Winkelkonsolanker WK-M



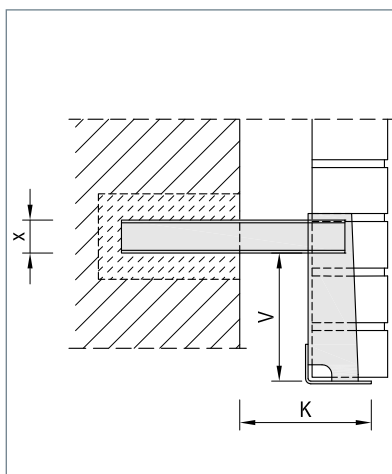
▲ MOSO® Winkelkonsolanker WK-M

Einsatz und Anwendung

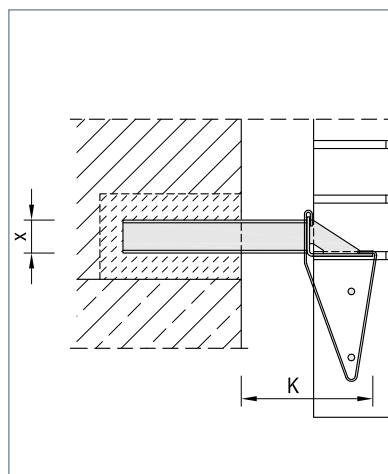
- besonders geeignet für nachträgliche Abfangungen
- auch im Eck- und Randbereich einsetzbar
- durch größere Aussparungen Höhenjustierung möglich
- Winkel bis zur Aushärtung des Mauermörtels vollflächig unterstützen



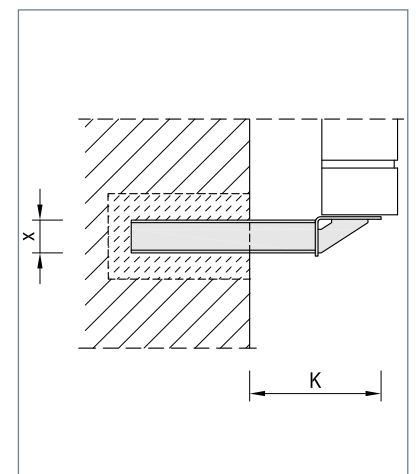
▲ Längendimensionierung nach örtlichen Gegebenheiten



▲ WK-MV mit Versatz



▲ WK-M mit Drahtbügel Typ1



▲ WK-MS im Sockelbereich

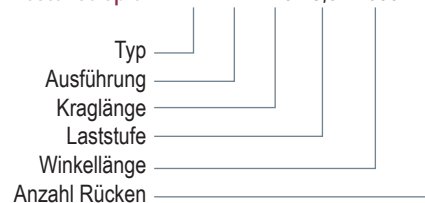


WK-M / WK-MV

Typ / Ausführung	Laststufe	3,5 kN			7,0 kN		
	Wandabstand ① [mm]	Kraglänge K [mm]	Konsolhöhe x [mm]	min.Kemböhrung ② [mm]	Kraglänge K [mm]	Konsolhöhe x [mm]	min.Kemböhrung ② [mm]
	20 - 50	130	50	Ø80 x 200	130	50	Ø160 x 200
	40 - 70	150	50	Ø90 x 200	150	50	Ø170 x 200
	60 - 90	170	50	Ø100 x 200	170	50	Ø190 x 200
	80 - 110	190	50	Ø120 x 200	190	50	Ø200 x 200
	100 - 130	210	50	Ø120 x 200	210	50	Ø210 x 200
	120 - 150	230	50	Ø120 x 200	230	50	Ø230 x 200
	140 - 170	250	50	Ø120 x 200	250	50	Ø250 x 200
	160 - 190	270	50	Ø140 x 200	270	60	Ø270 x 200
	180 - 200	290	50	Ø140 x 200	290	60	Ø300 x 200
Größere Wandabstände auf Anfrage							
Winkelbreite [mm]	B	100			100		
Winkellänge [mm]	L	bis 4000			bis 4000		
Befestigung in Mörtel		Quellmörtel NM III			Quellmörtel NM III		
Befestigung in Beton		≥ C12/15			≥ C12/15		

- ① Angaben gelten für Verblendsteine mit 115 mm Dicke und einer Auflast ≤ 2 Geschossen. Ansonsten sind die Konsolanker nach DIN EN 1996-2/NA anzupassen.
 ② Die zulässige Druckspannung des Hintermauerwerks muss mindestens $0,12 \text{ kN/cm}^2$ betragen. Angegebene Werte sind Orientierungsgrößen.
 Die einseitigen Lasten müssen vom Hintermauerwerk aufgenommen werden können.

Bestellbeispiel: WK - M - 170 - 3,5 - 1500 - 2R



Empfohlene Ankerwahl

Auflast [m]	Belastung ③ [kN/m]	Winkellänge / Anz. Konsolrücken	Laststufe [kN]	Aufteilung L1 / L2 / L3
1,5	3,11	2000 mm / 2R	3,5	500 / 1000 / 500
2,0	4,14	1500 mm / 2R	3,5	250 / 1000 / 250
3,0	6,21	1750 mm / 2R	7,0	375 / 1000 / 375
4,5	9,32	1500 mm / 2R	7,0	250 / 1000 / 250
6,0	12,42	1000 mm / 2R	7,0	250 / 500 / 250

③ Annahme: 115 mm breiter Verblendstein mit $\gamma = 18 \text{ kN/m}^3$

Ausschreibungstext

... Stck. MOSO® Winkelkonsolanker Typ WK-M-230¹⁾-7,0²⁾-1000³⁾-2R⁴⁾ liefern und fachgerecht einbauen.

Alternativ:
 ... m Wandabfangung mit MOSO® Winkelkonsolanker Typ WK-M für Aufmauerungshöhe ... m, Wandabstand (Dämmung und Luftschicht) ... cm, Verblendsteindicke ... cm liefern und fachgerecht einbauen.

- ¹⁾ Kraglänge gem. Tabelle
²⁾ Laststufe gem. Tabelle
³⁾ Elementlänge
⁴⁾ Anzahl Rücken

Querverweise für zusätzliche Informationen

Seiten	Thema
74 - 75	Eck- und Randausbildungen
81 - 94	Technische Details