



Der MOSO® Winkelkonsolanker WK-K legt sich mit seiner Kralle auf den Beton.

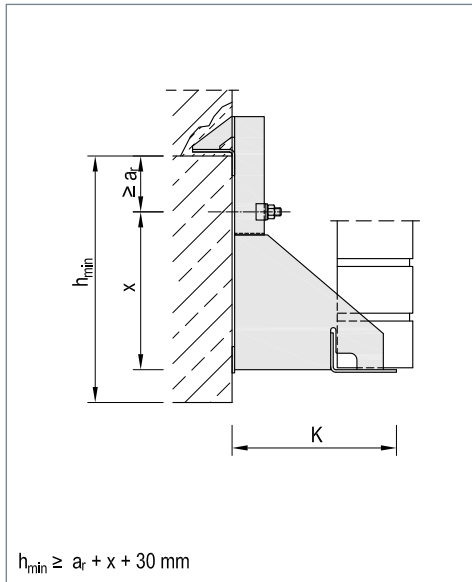
Dadurch wird die Befestigung entlastet, so dass selbst bei niedrigen Betonhöhen hohe Lasten stirnseitig sicher verankert werden können.

Produkt-Info

- Laststufen: 3,5 kN - 7,0 kN
- Wandabstände: 20 mm - 200 mm (> auf Anfrage)
- Höhenjustierung: + 10 mm
- Material: Nichtrostender Edelstahl
Korrosionsbeständigkeitsklasse (CRC) III*
- Nachweis: statische Berechnung
- * Weitere Korrosionsbeständigkeitsklassen auf Anfrage



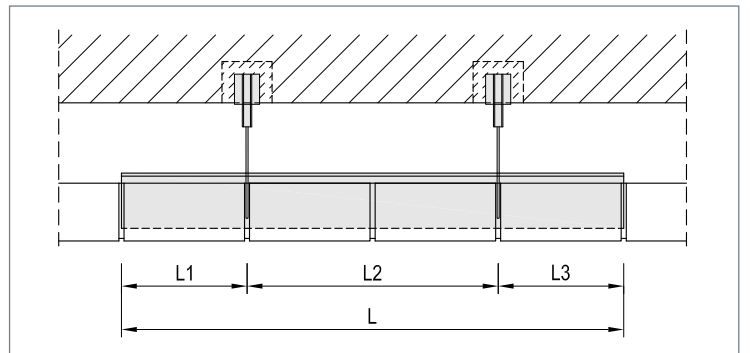
▲ Wandabfangung mit MOSO® Winkelkonsolanker WK-K



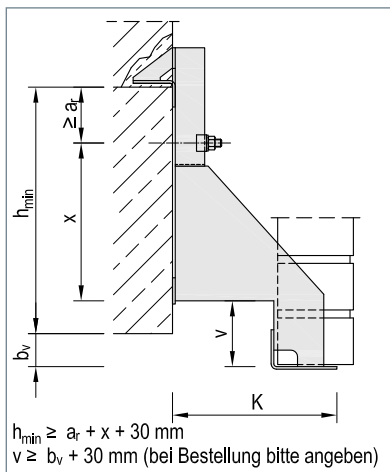
▲ MOSO® Winkelkonsolanker WK-K

Einsatz und Anwendung

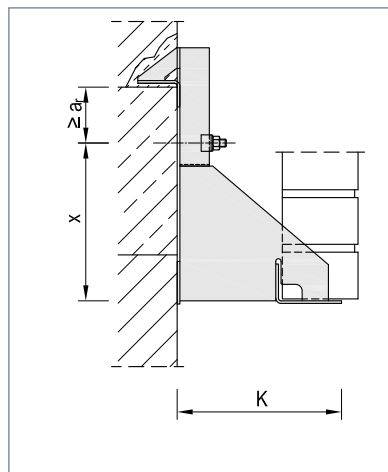
- besonders geeignet für Abfangungen an niedrigen Betonhöhen
- auch im Eck- und Randbereich einsetzbar
- Konsolanker montieren und zwischen Beton und Kralle volles Mörtelpolster schaffen
- Winkel bis zur Aushärtung des Mauermörtels vollflächig unterstützen



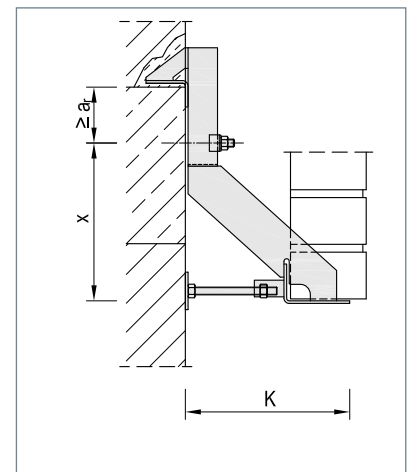
▲ Längendimensionierung nach örtlichen Gegebenheiten



▲ WK-KV mit Versatz



▲ WK-KS mit großer DV-Platte



▲ WK-KDS mit großer DV-Platte

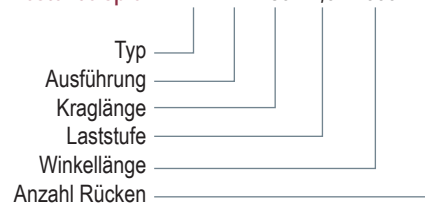


WK-K / WK-KV

Typ / Ausführung	Laststufe	3,5 kN		5,0 kN		7,0 kN		
	Wandabstand ① [mm]	Kraglänge K [mm]	Konsolhöhe x [mm]	Kraglänge K [mm]	Konsolhöhe x [mm]	Kraglänge K [mm]	Konsolhöhe x [mm]	
	K	20 - 50	130	140	130	150	130	180
		40 - 70	150	140	150	150	150	180
		60 - 90	170	140	170	150	170	180
		80 - 110	190	140	190	150	190	180
		100 - 130	210	140	210	150	210	180
	KV	120 - 150	230	160	230	180	230	210
		140 - 170	250	160	250	180	250	210
		160 - 190	270	160	270	180	270	210
		180 - 200	290	160	290	180	290	210
		Größere Wandabstände auf Anfrage						
Winkelbreite [mm]	B	100		100		100		
Winkellänge [mm]	L	bis 4000		bis 4000		bis 4000		
Befestigungsgröße		M12		M12		M12		
empfohlene Befestigung ②	Dübel	FAZ II 12/60 A4 Randabstand $a_r \geq 80$ mm		RG M12x200 A4 mit RSB 12 Randabstand $a_r \geq 100$ mm		RG M12x200 A4 mit RSB 12 Randabstand $a_r \geq 120$ mm		
	Ankerschiene	MBA-CE 38/17 mit MHK 38/17 M12x80 Randabstand $a_r \geq 80$ mm		MBA-CE 50/31 mit MHK 50/30 M12x80 Randabstand $a_r \geq 100$ mm		MBA-CE 50/31 mit MHK 50/30 M12x80 Randabstand $a_r \geq 120$ mm		

- ① Angaben gelten für Verblendsteine mit 115 mm Dicke und einer Auflast ≤ 2 Geschossen. Ansonsten sind die Konsolanker nach DIN EN 1996-2/NA anzupassen.
 ② Die angegebenen Randabstände sind Orientierungsgrößen. Der Nachweis der Verankerung ist unter Berücksichtigung der jeweiligen Einbausituation zu führen.

Bestellbeispiel: WK - K - 230 - 7,0 - 1000 - 2R



Empfohlene Ankerwahl

Auflast [m]	Belastung ③ [kN/m]	Winkellänge / Anz. Konsolrücken	Laststufe [kN]	Aufteilung L1 / L2 / L3
1,5	3,11	2000 mm / 2R	3,5	500 / 1000 / 500
2,0	4,14	1500 mm / 2R	3,5	250 / 1000 / 250
3,0	6,21	1500 mm / 2R	5,0	250 / 1000 / 250
4,5	9,32	1500 mm / 2R	7,0	250 / 1000 / 250
6,0	12,42	1000 mm / 2R	7,0	250 / 500 / 250
9,0	18,63	750 mm / 2R	7,0	125 / 500 / 125

③ Annahme: 115 mm breiter Verblendstein mit $\gamma = 18$ kN/m³

Ausschreibungstext

... Stck. MOSO® Winkelkonsolanker Typ WK-K-190¹⁾-5,0²⁾-1500³⁾-2R⁴⁾ einschl. Dübel für gerissenen Beton⁵⁾ liefern und fachgerecht einbauen.

Alternativ:

... m Wandabfangung mit MOSO® Winkelkonsolanker Typ WK-K für Aufmauerungshöhe ... m, Wandabstand (Dämmung und Luftschicht) ... cm, Verblendsteindicke ... cm, einschl. Dübel für gerissenen Beton⁵⁾ liefern und fachgerecht einbauen.

- 1) Kraglänge gem. Tabelle
 2) Laststufe gem. Tabelle
 3) Elementlänge
 4) Anzahl Rücken
 5) Befestigung gem. Tabelle

Hinweis:

Bei einer Befestigung mit MHK-Schrauben sollte die dazugehörige Tragankerschiene separat ausgeschrieben werden.

Querverweise für zusätzliche Informationen

Seiten	Thema
34 - 35	Wandabfangung bei sehr niedrigen Betonhöhen WK-O
70 - 71	Sturzausbildung mit DB / HB
74 - 75	Eck- und Randausbildungen
76 - 77	Widerlager für abgehängte Verblendung
81 - 94	Technische Details