



Der MOSO® Winkelkonsolanker WK-D mit justierbarer Druckschraube ist die perfekte Lösung für Abfangungen mit durchlaufender Winkelschiene. Mit der Druckschraube lassen sich Betonunebenheiten einfach ausgleichen.

Mit allgemeiner bauaufsichtlicher Zulassung Z-21.8-1892

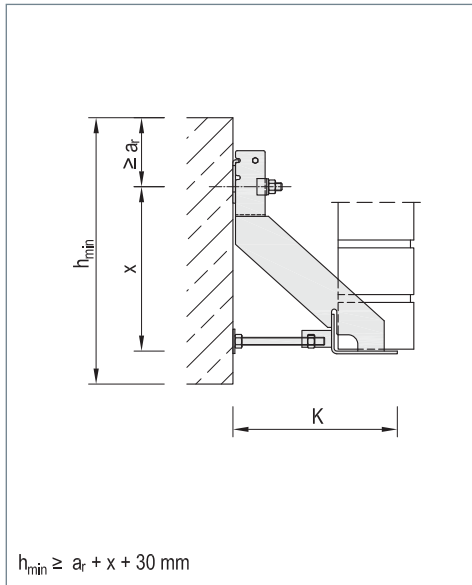


Produkt-Info

- Laststufen: 3,5 kN - 25,0 kN
- Wandabstände: 20 mm - 370 mm (> auf Anfrage)
- Höhenjustierung: ± 25 mm
- Material: Nichtrostender Edelstahl
Korrosionsbeständigkeitsklasse (CRC) III*
- Nachweis: Tragankerkopf nach DIBt-Zulassung Z-21.8-1892 Typenprüfung bzw. statische Berechnung

* Weitere Korrosionsbeständigkeitsklassen auf Anfrage

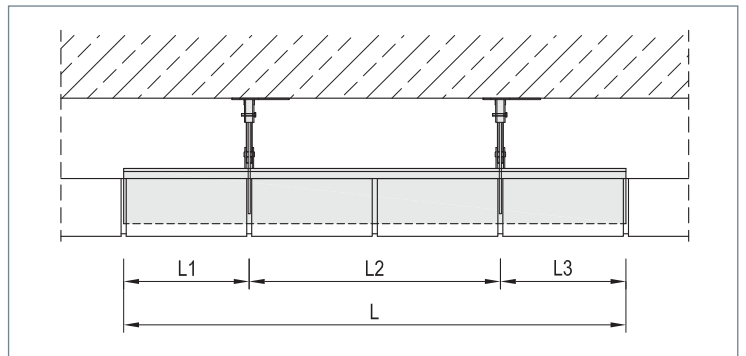
▲ Wandabfangung mit MOSO® Winkelkonsolanker WK-D



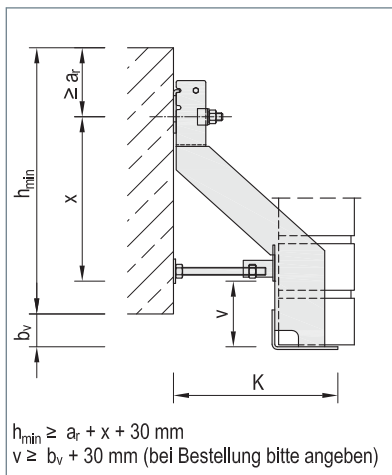
▲ MOSO® Winkelkonsolanker WK-D

Einsatz und Anwendung

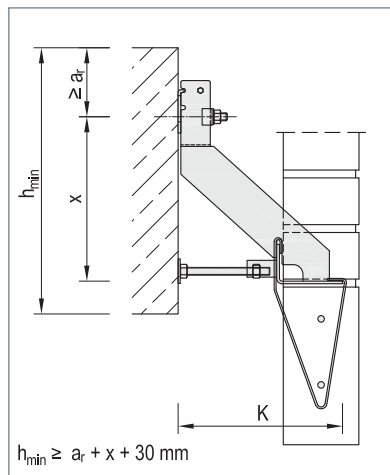
- besonders geeignet, um Betonversprünge auszugleichen
- auch im Eck- und Randbereich einsetzbar
- Winkel bis zur Aushärtung des Mauermörtels vollflächig unterstützen



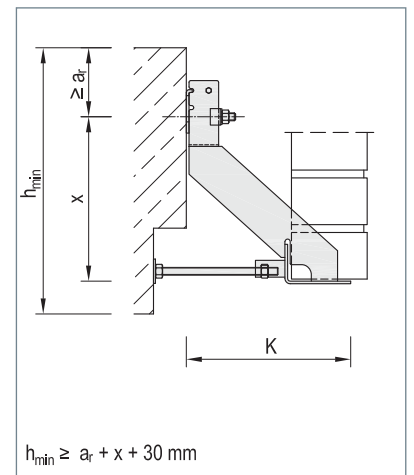
▲ Längendimensionierung nach örtlichen Gegebenheiten



▲ WK-DV mit Versatz



▲ WK-D mit Drahtbügel Typ1



▲ WK-DS mit langer Druckschraube



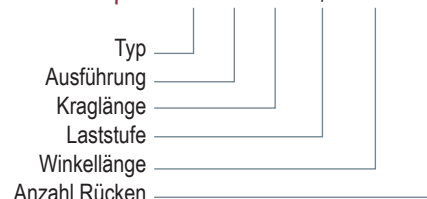
siehe Seite 4/5



WK-D / WK-DV

Typ / Ausführung	Laststufe	3,5 kN		7,0 kN		10,5 kN			
		Wandabstand ① [mm]	Kraglänge K [mm]	Konsolhöhe x [mm]	Kraglänge K [mm]	Konsolhöhe x [mm]	Kraglänge K [mm]	Konsolhöhe x [mm]	
	D	20 - 50	130	150	130	200	130	250	
		40 - 70	150	150	150	200	150	250	
		60 - 90	170	150	170	200	170	250	
		80 - 110	190	150	190	200	190	250	
		100 - 130	210	150	210	200	210	250	
	DV	120 - 150	230	175	230	250	230	300	
		140 - 170	250	175	250	250	250	300	
		160 - 190	270	175	270	250	270	300	
		180 - 210	290	175	290	250	290	300	
		200 - 230	310	175	310	300	310	350	
		220 - 250	330	175	330	300	330	350	
		240 - 270	350	200	350	300	350	400	
		Größere Wandabstände auf Anfrage							
		Winkelbreite [mm]	B	100		100		100	
Winkellänge [mm]	L	bis 4000		bis 4000		bis 4000			
Befestigungsgröße		M10 / M12		M10 / M12		M12 / M16			
empfohlene Befestigung ②	Dübel	FAZ II 12/60 A4 Randabstand $a_r \geq 80$ mm		RG M12x200 A4 mit RSB 12 Randabstand $a_r \geq 140$ mm		RG M16x250 A4 mit RSB 16 Randabstand $a_r \geq 140$ mm			
	Ankerschiene	MBA-CE 38/17 mit MHK 38/17 M12x80 Randabstand $a_r \geq 75$ mm		MBA-CE 50/31 mit MHK 50/30 M12x80 Randabstand $a_r \geq 150$ mm		MBA-CE 52/34 mit MHK 50/30 M16x100 Randabstand $a_r \geq 200$ mm			

Bestellbeispiel: WK - D - 230 - 7,0 - 1000 - 2R



① Angaben gelten für Verblendsteine mit 115 mm Dicke und einer Auflast ≤ 2 Geschossen. Ansonsten sind die Konsolanker nach DIN EN 1996-2/NA anzupassen.

② Die angegebenen Randabstände sind Orientierungsgrößen. Der Nachweis der Verankerung ist unter Berücksichtigung der jeweiligen Einbausituation zu führen.

Empfohlene Ankerwahl

Auflast [m]	Belastung ③ [kN/m]	Winkellänge / Anz. Konsolrücken	Laststufe [kN]	Aufteilung L1 / L2 / L3
1,5	3,11	2000 mm / 2R	3,5	500 / 1000 / 500
2,0	4,14	1500 mm / 2R	3,5	250 / 1000 / 250
3,0	6,21	1750 mm / 2R	7,0	375 / 1000 / 375
4,5	9,32	1500 mm / 2R	7,0	375 / 750 / 375
6,0	12,42	1000 mm / 2R	7,0	250 / 500 / 250
9,0	18,63	1000 mm / 2R	10,5	250 / 500 / 250
12,0	24,84	750 mm / 2R	10,5	125 / 500 / 125

③ Annahme: 115 mm breiter Verblendstein mit $\gamma = 18$ kN/m³

Ausschreibungstext

... Stck. MOSO® Winkelkonsolanker Typ WK-D-210¹⁾-7,0²⁾-1000³⁾-2R⁴⁾ mit bauaufsichtlich zugelassenem Tragankerkopf einschl. Dübel für gerissenen Beton⁵⁾ liefern und fachgerecht einbauen.

Alternativ:

... m Wandabfangung mit MOSO-Winkelkonsolanker Typ WK-D mit bauaufsichtlich zugelassenem Tragankerkopf für Aufmauerungshöhe ... m, Wandabstand (Dämmung und Luftschicht) ... cm, Verblendsteindicke ... cm, einschl. Dübel für gerissenen Beton⁵⁾ liefern und fachgerecht einbauen.

¹⁾ Kraglänge gem. Tabelle

²⁾ Laststufe gem. Tabelle

³⁾ Elementlänge

⁴⁾ Anzahl Rücken

⁵⁾ Befestigung gem. Tabelle

Querverweise für zusätzliche Informationen

Seiten	Thema
38 - 39	Eckabfangung mit WK-Z
70 - 71	Sturzausbildung mit DB / HB
74 - 75	Eck- und Randausbildungen
76 - 77	Widerlager für abgehängte Verblendung
81 - 94	Technische Details

Hinweis:

Bei einer Befestigung mit MHK-Schrauben sollte die dazugehörige Tragankerschiene separat ausgeschrieben werden.