



Immer gut aufgelegt

WA-Ü / WA-Z

Winkelaufleger

Das MOSO® Winkelaufleger WA-Ü überbrückt eine Sturzöffnung. Da der Winkel nur aufgelegt werden muss, ist eine zusätzliche Befestigung nicht notwendig.

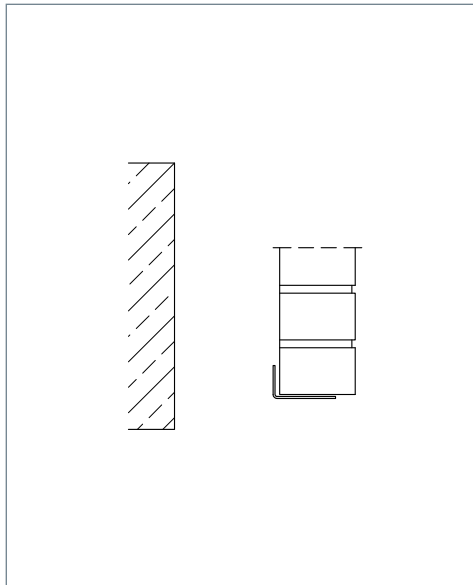
Das MOSO® Winkelaufleger WA-Z wird als Zwischenwinkel bei einer Abfangung mit Einzelkonsolanker verwendet und ermöglicht durch unterschiedliche Längen variable Konsolankerabstände.

Produkt-Info

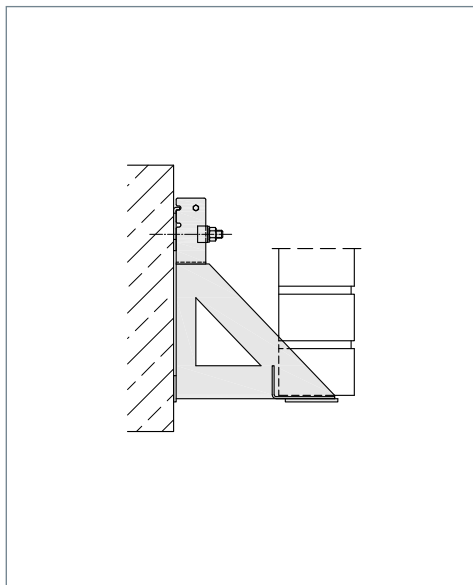
- Auflagerbreite: 90, 95 und 100 mm
- Öffnungsweite: bis 2,26 m (> auf Anfrage)
- Material: Nichtrostender Edelstahl
Korrosionsbeständigkeitsklasse (CRC) III*
- Nachweis: statische Berechnung
- * Weitere Korrosionsbeständigkeitsklassen auf Anfrage



▲ Sturzüberdeckung mit MOSO® Winkelaufleger WA-Ü



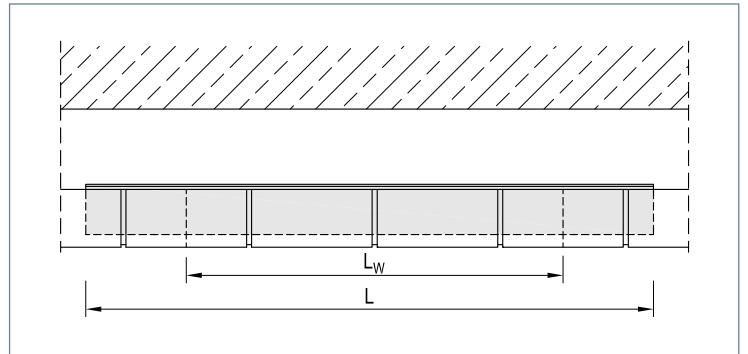
▲ MOSO® Winkelaufleger WA-Ü



▲ MOSO® Winkelaufleger WA-Z kombiniert mit EK-U

Einsatz und Anwendung

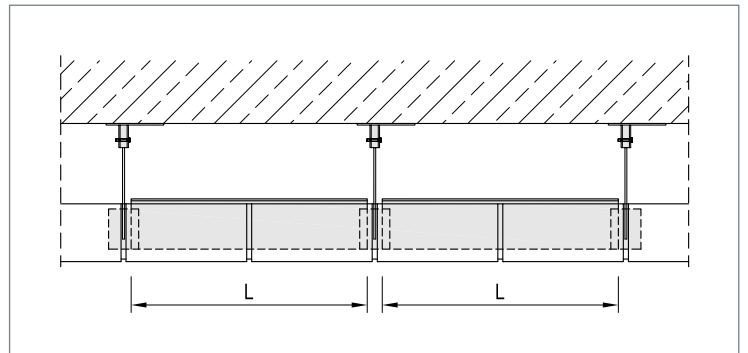
- als Überbrückungswinkel bei Sturzöffnungen
- Winkel sind bis zur Aushärtung des Mauermörtels vollflächig zu unterstützen



▲ Winkelaufleger WA-Ü als Sturzüberdeckung

Einsatz und Anwendung

- als Zwischenwinkel bei Einzelkonsolanker
- Winkel sind bis zur Aushärtung des Mauermörtels vollflächig zu unterstützen



▲ Winkelaufleger WA-Z als Zwischenwinkel



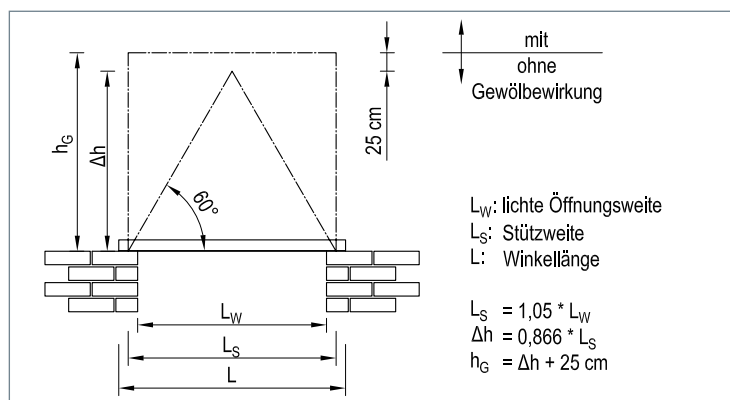
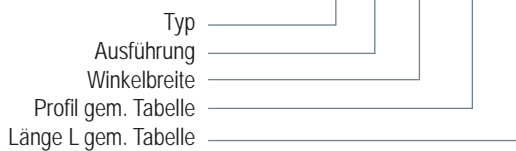
WA-Ü / WA-Z

Typ / Ausführung	Profil (Winkelhöhe / Winkelstärke) in [mm]													
	L_W [m]	L [mm]	Auflast [m]											h_G [m]
			0,5	0,75	1	1,25	1,5	1,75	2	2,25	2,5	2,75	>2,75	
 Für die Profile rechts der Trennlinie muss zur Gewährleistung der Gewölbewirkung ab der Höhe h_G durchgehendes Mauerwerk vorhanden sein.	0,76	950	30/3	30/3	30/3	30/3	30/3	30/3	30/3	30/3	30/3	30/3	30/3	0,94
	0,885	1100	40/3	40/3	40/3	40/3	40/3	40/3	40/3	40/3	40/3	40/3	40/3	1,05
	1,01	1200	40/3	60/3	60/3	60/3	60/3	60/3	60/3	60/3	60/3	60/3	60/3	1,17
	1,135	1350	60/3	60/3	60/3	60/3	60/3	60/3	60/3	60/3	60/3	60/3	60/3	1,28
	1,26	1450	60/3	60/3	60/3	60/4	60/3	60/3	60/3	60/3	60/3	60/3	60/3	1,40
	1,385	1600	60/3	60/3	60/4	80/4	80/4	80/4	80/4	80/4	80/4	80/4	80/4	1,51
	1,51	1700	60/3	60/4	80/4	80/4	80/4	80/4	80/4	80/4	80/4	80/4	80/4	1,62
	1,76	1950	60/4	80/4	80/4	80/5	100/5	100/5	80/5	80/5	80/5	80/5	80/5	1,85
	2,01	2200	80/4	80/5	100/5	100/5	100/5	100/6	120/6	100/6	100/6	100/6	100/6	2,08
	2,26	2450	80/5	100/5	100/5	100/6	120/6	120/6	120/8	120/8	100/6	100/6	100/6	2,31
Winkelbreite [mm] bei 115 mm breitem Verblendstein									90 - 100					
Winkelbreite [mm] bei 100 mm breitem Verblendstein									95					
Winkelbreite [mm] bei 90 mm breitem Verblendstein									90					

Annahme: Die Tabellenwerte wurden mit einer Verblendersteinbreite von 115 mm und einer Rohdichte von $\gamma = 18 \text{ kN/m}^3$ berechnet.

Typ / Ausführung	Zwischenwinkel	Ankerabstand a_k [cm]	Verwendung mit Einzelkonsolanker Typ
 Z	WA-Z-95/50/3-980	100,0	EK-D, EK-U, EK-M
	WA-Z-95/30/3-730	75,0	
	WA-Z-95/20/1,5-480	50,0	
	WA-Z-95/20/1,5-355	37,5	

Bestellbeispiel: WA - Ü - 100/60/4 - 1450



Ausschreibungstext

... Stck. MOSO® Winkelaufleger WA-Ü-100/60/4-1450¹⁾ liefern und fachgerecht einbauen.

Alternativ:

... Stck. Sturzüberdeckung für lichte Weite L_W ... m mit MOSO® Winkelaufleger Typ WA-Ü für Aufmauerungshöhe ... m, Verblendsteindicke ... cm liefern und fachgerecht einbauen.

¹⁾ gem. Tabelle

Querverweise für zusätzliche Informationen

Seiten	Thema
14 - 17	Wandabfangung mit MOSO® Einzelkonsolanker EK-D / EK-U
22 - 23	Wandabfangung mit MOSO® Einzelkonsolanker EK-M
70 - 71	Sturzausbildung mit MOSO® Zubehör DB
81 - 94	Technische Details
94	Bemessungsgrundsätze für Mauerwerksabfangung