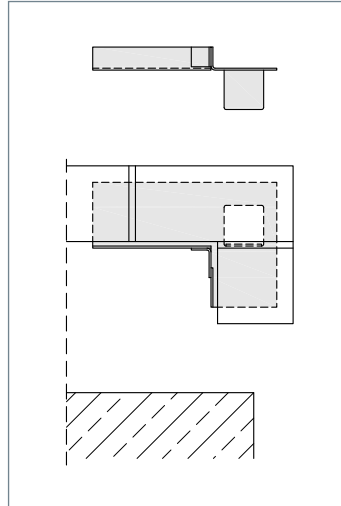




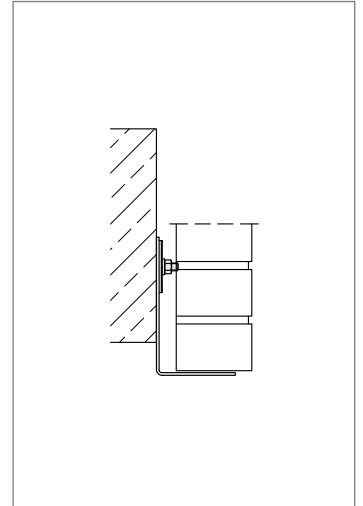
Die MOSO® Winkelaufleger WA-S in Sonderausführung werden individuell von unserem Ingenieurbüro berechnet, um optimale Lösungen auch bei schwierigen Gegebenheiten zu gewährleisten.

Produkt-Info

- Material: Nichtrostender Edelstahl
Korrosionsbeständigkeitsklasse (CRC) III*
- Nachweis: statische Berechnung
- * Weitere Korrosionsbeständigkeitsklassen auf Anfrage



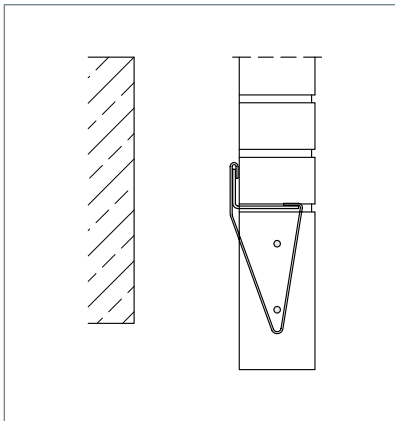
▲ Laibungswinkel



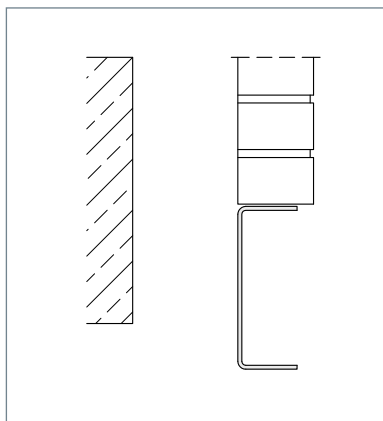
▲ Mit Höhenjustierung

Einsatz und Anwendung

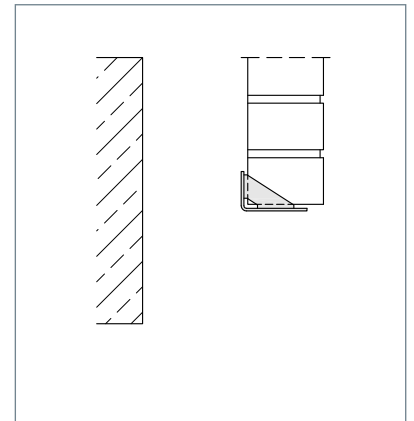
- Dimensionierung von Sonderkonsolankern nach statischen und konstruktiven Erfordernissen.



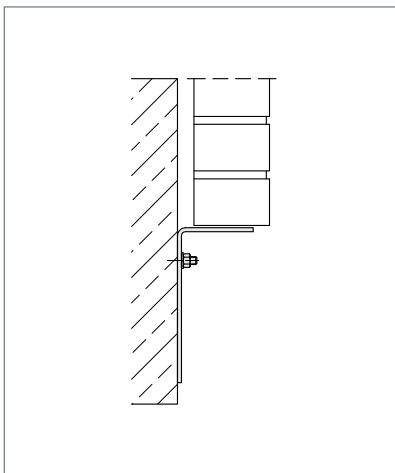
▲ Für abgehängten Grenadier



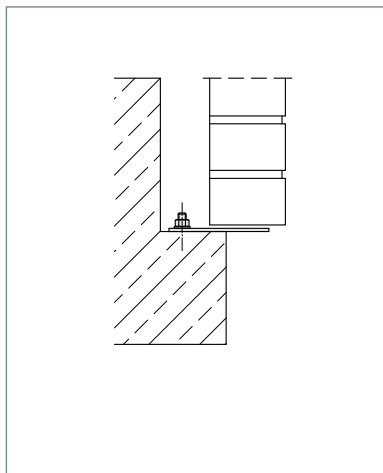
▲ Als Sichtelement



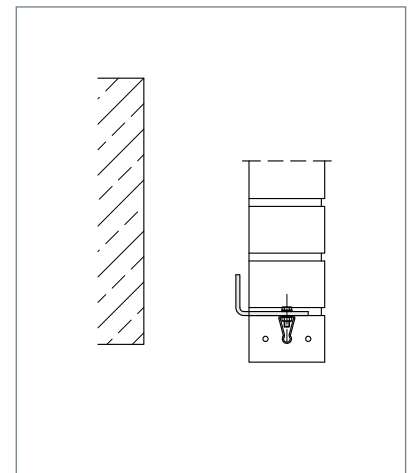
▲ Mit Aussteifungsblech



▲ Als Sockelabfangung



▲ Als Auflagerverbreiterung



▲ Für abgehängten Läufer