



MODERSOHN[®]
Stainless Steel



Fassadenbefestigungen / MAUERWERK

Montageanleitung

MOSO[®] Fertigteilbefestigung FB-UV-3,5 / 7,0 kN



GB Assembly instructions

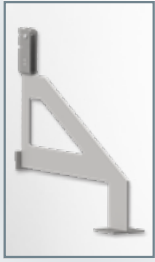
FR Instructions de montage

RU Инструкции по монтажу



www.modersohn.eu/service/downloads/

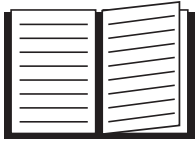




MOSO® Fertigteilbefestigung 3,5 / 7,0 kN

FB-UV

DE Sicherheitshinweise **GB** Safety advice **FR** Consignes de sécurité **RU** Указания по технике безопасности



Deutsch:

Bitte diese Montageanleitung sorgfältig durchlesen! Ein Nichteinhalten der Montage-Anweisungen hat den Verlust der Garantie und der Gewährleistung zur Folge. Sachschäden sowie erhebliche Gefährdungen können die Folge sein.

Englisch:

Please read these assembly instructions carefully! Failure to comply with the assembly instructions leads to loss of the guarantee and warranty. Property damages and significant dangers may result.

Français:

Veillez lire attentivement ces instructions de montage ! Le non-respect des instructions de montage entraînera la perte de la garantie. Des dommages matériels ainsi que des risques considérables peuvent en résulter.

Русский:

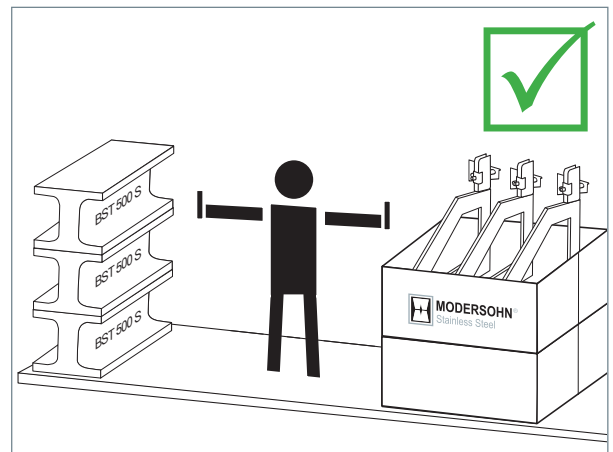
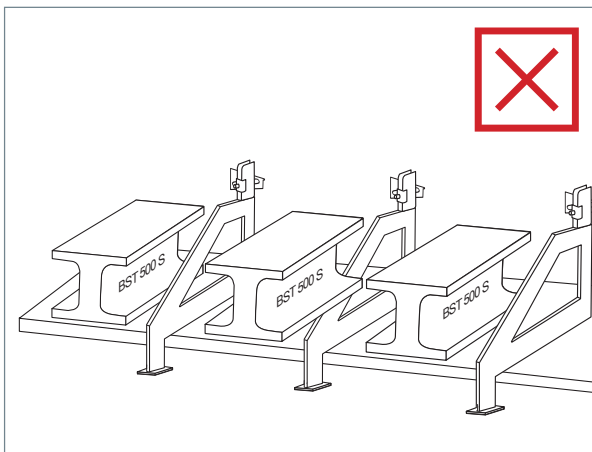
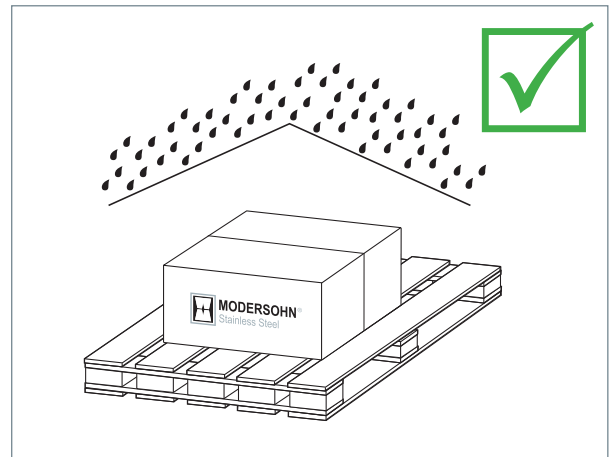
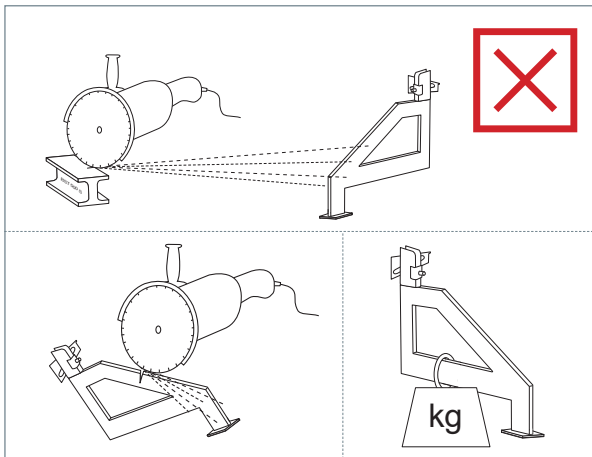
Просьба внимательно прочитать предоставленную инструкцию по монтажу! Несоблюдение инструкций приводит к утрате гарантии и отказу в выполнении гарантийных обязательств. Следствием этого может стать нанесение материального ущерба и создание серьезной опасности для окружающих.

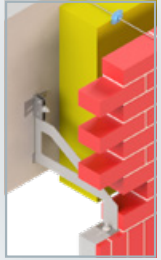
DE Lagerung

GB Storage

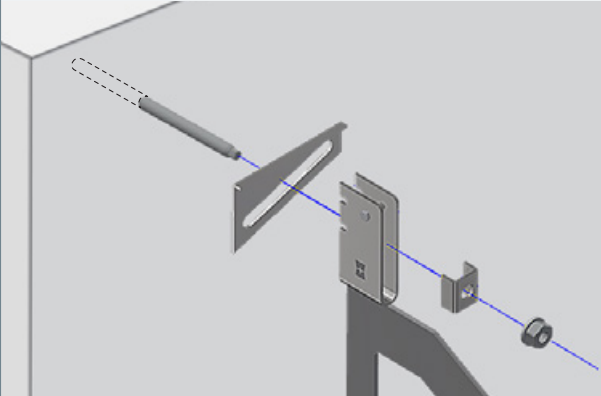
FR Stockage

RU Хранение

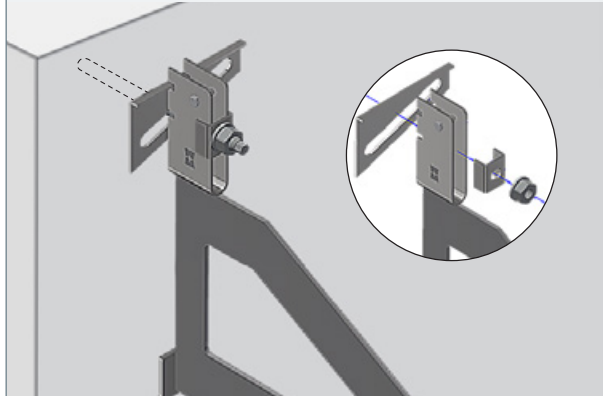




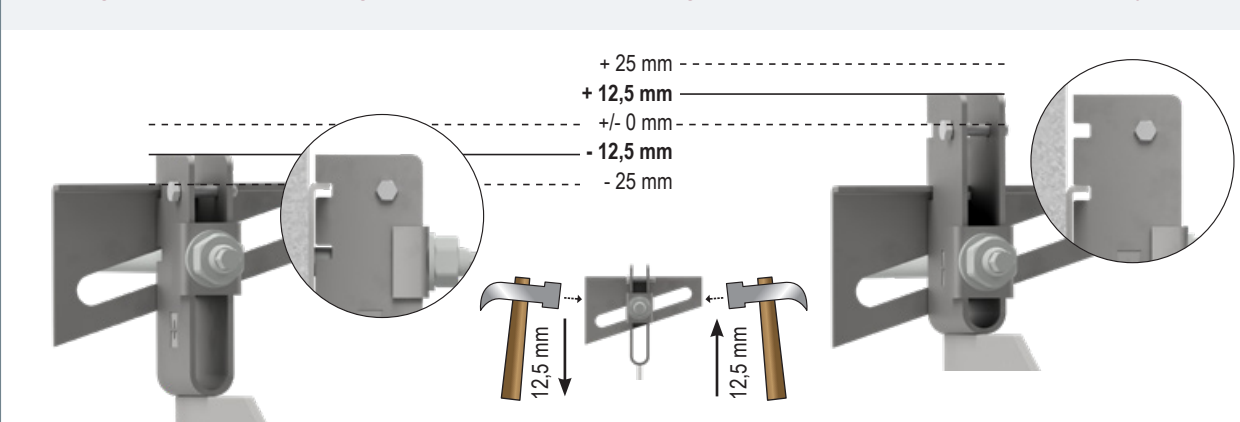
1 Dübel nach Zulassung setzen. Keilscheibe und Traganker auf die Dübelankerstange aufsetzen...



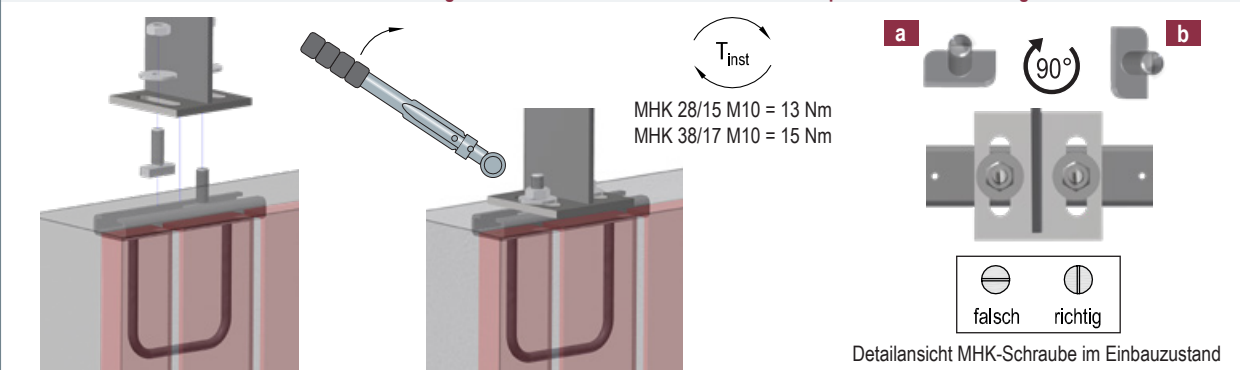
2 ... gekrüpfte U-Scheibe aufsetzen und mittels Sechskantmutter SKM handfest vormontieren...



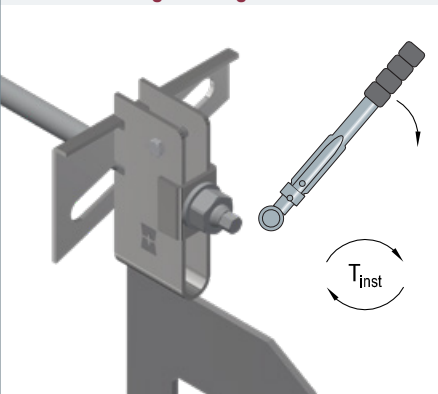
3 ... Traganker durch Umsetzen der gekrüpfen Keilscheibe in der Höhe grob und durch Verschieben der Keilscheibe fein justieren...



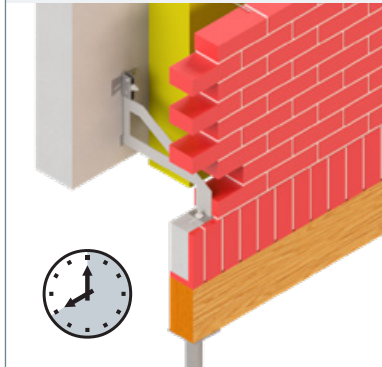
4 ... die Hammerkopfschrauben MHK mit ihrem Kopf parallel zur Ankerschiene (a) einführen. Die MHK Schrauben im Uhrzeigersinn drehen, bis die Kerbe am Schraubende parallel zum Langloch der Aufnahmeplatte (b) steht. Aufnahmeplatte der Konsole, U-Scheiben und Sechskantmuttern auf MHK Schraube aufsetzen und handfest anziehen. Fertigteil vom Schalenabstand ausrichten. Hammerkopfschraube mittels Anzugsdrehmoment anziehen...

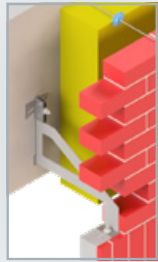


5 ... Anzugsdrehmoment gemäß Dübel-Zulassung aufbringen.



6 Örtliche Unterstüpfung erst nach vollständiger Erhärtung des Mauermörtels entfernen!

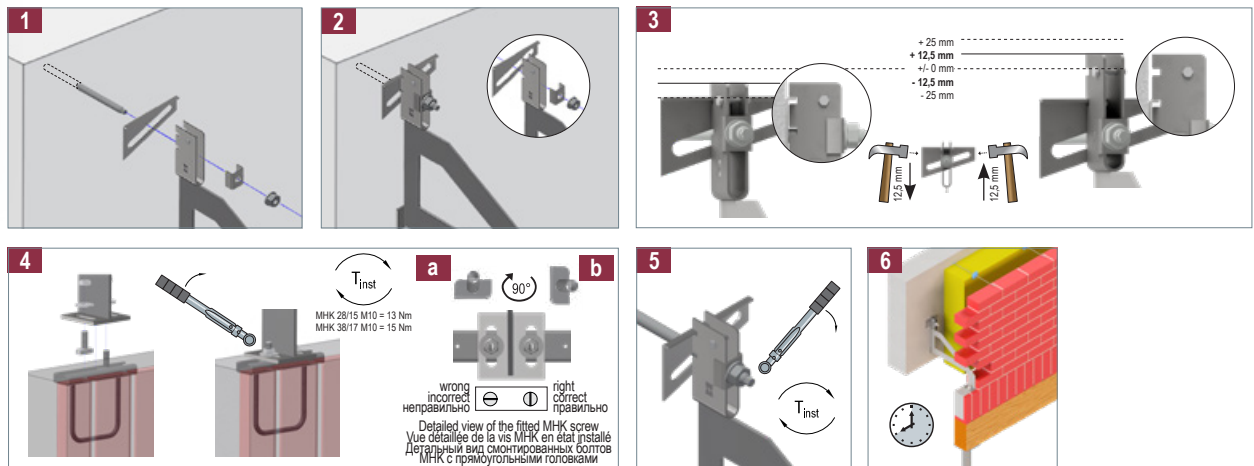




MOSO® FB-UV 3,5 / 7,0 kN

FB-UV

Façade mounting - Fixations de façades - Крепление фасадов / MASONRY - MAÇONNERIE - МАЩОНЕРИЕ - КАМЕННОЙ КЛАДКИ



- GB**
- 1 Insert the dowels after approval, place the V-pulley and support anchor on the dowel anchor rod.
 - 2 Position the cranked U-washer and pre-assemble it by hand using a SKM hexagon nut.
 - 3 Roughly adjust the height of the support anchor by moving the cranked V-pulley and adjust it by moving the V-pulley.
 - 4 Insert the MHK hammer head screws with their head parallel to the anchor rail (a). Turn the MHK screws in a clockwise direction until the notch at the end of the screw is parallel to the slot of the mounting plate (b). Place the mounting plate of the console, U-washers and hexagon nuts on the MHK screw and tighten by hand. Align the finished part with the shell clearance. Tighten the hammer head screw by applying the tightening torque.
 - 5 Apply the tightening torque in accordance with the dowel approval.
 - 6 Only remove local supports once the masonry mortar has completely hardened!

- FR**
- 1 Placez la cheville conformément aux instructions, placez le disque de calage et l'ancrage de support sur la tige d'ancrage.
 - 2 Placez la rondelle en U coudeée et pré-assemblez-la à la main à l'aide d'un écrou hexagonal SKM.
 - 3 Réglez approximativement la hauteur de l'ancrage de support en déplaçant le disque de calage coudeé et ajustez-la avec précision en déplaçant le disque de calage.
 - 4 Insérez les vis à tête rectangulaire MHK en disposant leur tête parallèlement au rail d'ancrage (a). Tournez les vis MHK dans le sens des aiguilles d'une montre jusqu'à ce que l'encoche située à l'extrémité de la vis soit parallèle à la fente de la plaque de montage (b). Placez la plaque de montage de la console, les rondelles et les écrous hexagonaux sur la vis MHK et serrez à la main. Alignez la pièce préfabriquée en fonction de la distance avec la coque. Serrez la vis à tête rectangulaire au couple prescrit.
 - 5 Appliquez le couple de serrage conformément aux prescriptions de la cheville.
 - 6 Ne retirez le support local qu'après le durcissement complet du mortier de maçonnerie !

- RU**
- 1 Установить дюбель в соответствии с допуском эксплуатации, надеть клинообразную шайбу и несущий анкер на анкерный стержень дюбеля.
 - 2 Установить колéнчатую клинообразную шайбу и осуществить предварительную сборку, затянув ручным усилием шестигранную гайку SKM.
 - 3 Выполнить грубую регулировку несущего анкера по высоте путем перестановки колéнчатой клинообразной шайбы и тонкую регулировку при горизонтальном смещении шайбы.
 - 4 Вставить прямоугольные головки болтов МНК параллельно анкерной шине (а). Закрутить болты МНК с прямоугольными головками по часовой стрелке, пока прорезы на их концах не будут располагаться параллельно продольному отверстию крепежной пластины (b). Установить крепежную пластину консоли, подкладные шайбы и шестигранные гайки на болт МНК с прямоугольной головкой и затянуть ручным усилием. Выровнять сборную конструкцию с учетом расстояния между фасадом и несущим элементом. Затянуть болт с прямоугольной головкой, соблюдая момент затяжки.
 - 5 Применить момент затяжки согласно допуску эксплуатации дюбеля.
 - 6 Временную опору убрать только после полного отверждения кладочного раствора!

Sollten Sie darüber hinaus Fragen zu unseren Produkten haben oder weitere Informationen benötigen, stehen wir Ihnen selbstverständlich gerne zur Verfügung. If you have any questions regarding our products or require further information, please do not hesitate to contact us. Si vous avez des questions sur nos produits ou si vous avez besoin d'informations supplémentaires, nous nous ferons un plaisir de vous aider. При наличии дополнительных вопросов относительно нашей продукции или в случае необходимости получения иной информации мы всегда к вашим услугам.

Weitere Informationen und Ansprechpartner finden Sie auch auf unserer Homepage unter: www.modersohn.eu. Further information and contacts can also be found on our homepage at: www.modersohn.eu. Vous trouverez des informations complémentaires et des personnes de contact sur notre page d'accueil : www.modersohn.eu. Другую информацию и контакты можно найти на нашем сайте в Интернете по адресу: www.modersohn.eu.

