



Mit MOSO® Mauerankern MA-A lassen sich Maueranschlüsse leicht herstellen.

Der Anschluss erfolgt an Schienen, so dass eine stufenlose Justierung erfolgen kann. Dadurch werden Setzrisse im Mauerwerk weitestgehend vermieden.

Durch verschiedene Schiententypen ergeben sich viele Anwendungszwecke, u.a. lässt sich eine Horizontalverbindung für Verblendmauerwerk damit herstellen.

### Produkt-Info

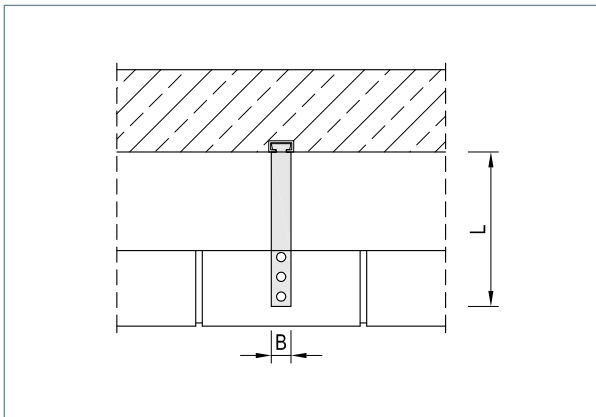
- Wandabstände: 20 mm - 140 mm
- Material: Nichtrostender Edelstahl  
Korrosionsbeständigkeitsklasse (CRC) III (Außenbereich)  
feuerverzinkter Stahl (geschützter Innenraum)
- Nachweis: statische Berechnung



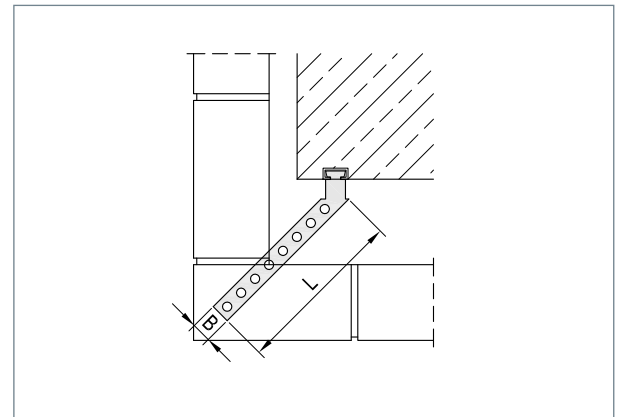
▲ Maueranker MA-A

### Einsatz und Anwendung

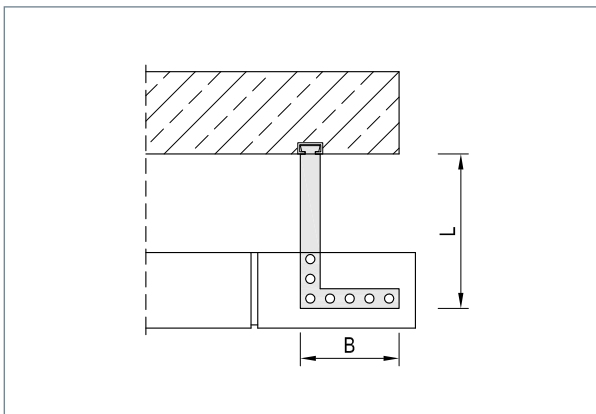
- Abstand der Maueranker im Regelfall ca. 25 cm
- Anker mit 90°-Drehung in die Schiene einführen und vermauern



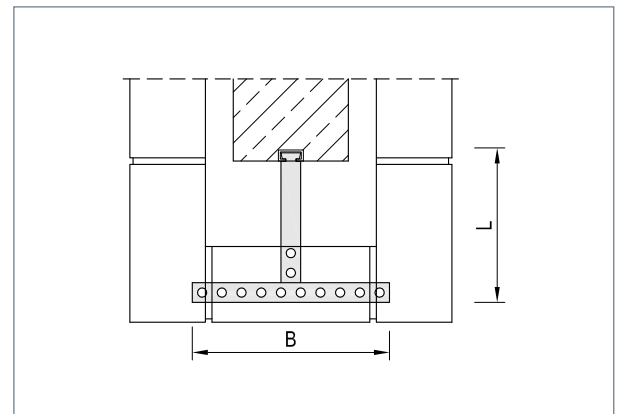
▲ MOSO® Maueranker MA-A



▲ MOSO® Maueranker MA-AW



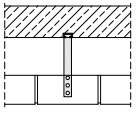
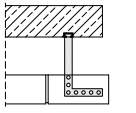
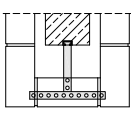
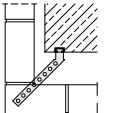
▲ MOSO® Maueranker MA-AL



▲ MOSO® Maueranker MA-AT

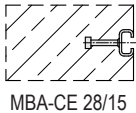
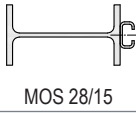



## MA-A / MA-AL / MA-AT / MA-AW

Typ / Ausführung	Wandabstand ① [mm]	Länge L [mm]	Breite B [mm]	Material	Verwendung
 MA-A	20 - 40	85	25	Edelstahl oder feuerverzinkt	Attikahalteanker Typ HV-A oder Ankerschiene MBA-CE 28/15 oder Montageschiene MOS 28/15 oder Lochschiene MLS 28/15
	40 - 80	120	25		
	85 - 140	180	25		
 MA-AL	20 - 40	85	150		
	40 - 80	120	150		
	85 - 140	180	150		
 MA-AT	20 - 40	85	300		
	40 - 80	120	300		
	85 - 140	180	300		
 MA-AW	20 - 40	135	25		
	40 - 80	185	25		
	85 - 140	270	25		

① Angaben gelten für Verblendsteine von 115 mm Dicke

### Zu verwendende Ankerschienen

Typ	Ausführung	Verwendung
 MBA-CE 28/15	Edelstahl oder feuerverzinkt Regellänge 6,0 m Fixlänge auf Anfrage	in Beton $\geq$ C20/25 einbetoniert
 MOS 28/15	Edelstahl oder feuerverzinkt Regellänge 6,0 m Fixlänge auf Anfrage	an Stahlträger verschweißt
 MLS 28/15	Edelstahl oder feuerverzinkt Regellänge 6,0 m Fixlänge auf Anfrage	nachträglich verdübelt oder verschraubt

Bestellbeispiel: MA - A - 180 - A4



### Ausschreibungstext

... Stck. MOSO® Maueranker Typ MA<sup>1)</sup>-A<sup>2)</sup>-180<sup>3)</sup>-A4<sup>4)</sup> für den Anschluss von Wänden liefern und fachgerecht einbauen.

- 1) Typ gem. Tabelle
- 2) Ausführung gem. Tabelle
- 3) Länge gem. Tabelle
- 4) Material gem. Tabelle

### Querverweise für zusätzliche Informationen

Seiten	Thema
88 - 89	Technische Vorschrift Mauerwerksabfangung DIN EN 1996-2/NA