



Horizontalverbindung mit Gelenk

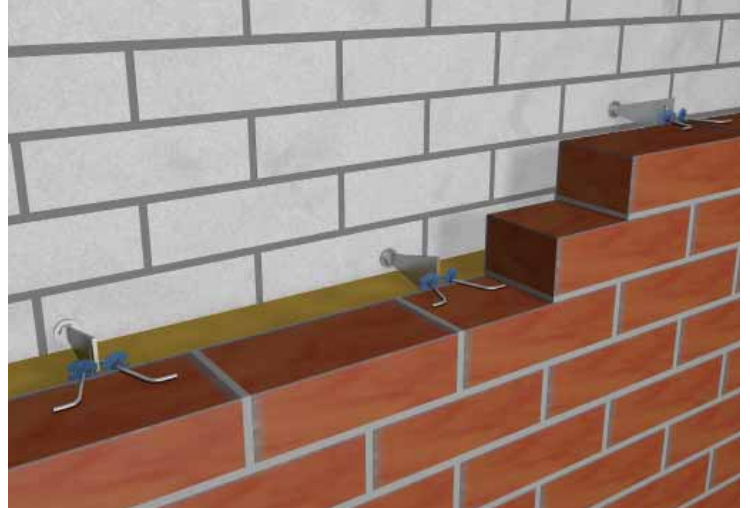
Die MOSO® Horizontalverbindung HV-T ist der Trapezgelenkanker, der die ansonsten geforderten Abfangungen überflüssig macht.

Durch die gelenkige Verbindung können unterschiedliche Bewegungen der Außen- und Innenschale ausgeglichen werden.

Produkt-Info

- Justierung: ± 15 mm
- Wandabstände: 60 mm - 200 mm
- Material: Nichtrostender Edelstahl
Korrosionsbeständigkeitsklasse (CRC) III*
- Nachweis: Zustimmung im Einzelfall, statische Berechnung

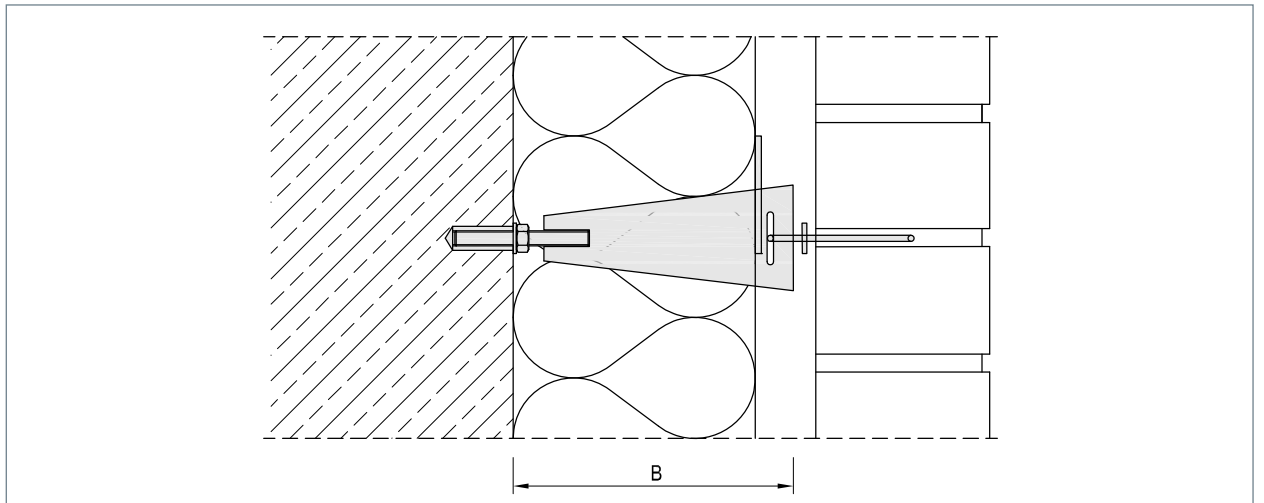
* Weitere Korrosionsbeständigkeitsklassen auf Anfrage



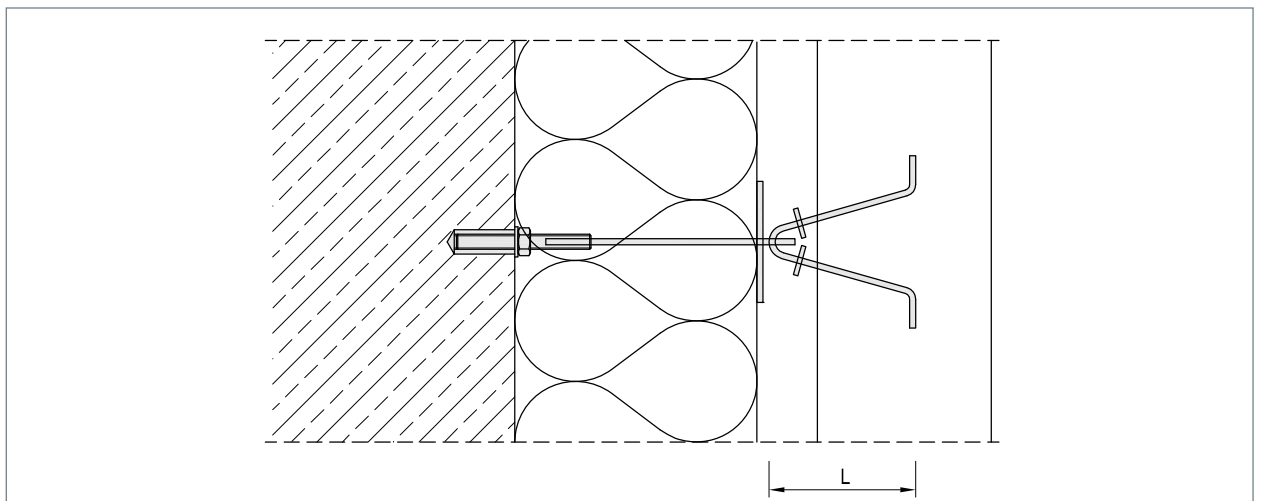
▲ Verankerung mit MOSO® Horizontalverbindung HV-T

Einsatz und Anwendung

- für Horizontalverbindungen ohne horizontale Abfangungen



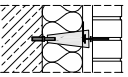
▲ MOSO® Horizontalverbindung HV-T, Vertikalschnitt



▲ MOSO® Horizontalverbindung HV-T, Horizontalschnitt

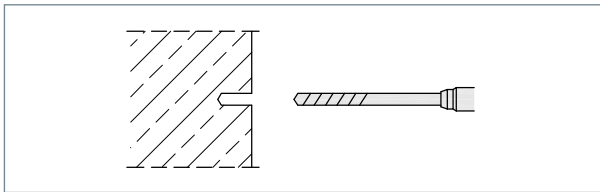


HV-T

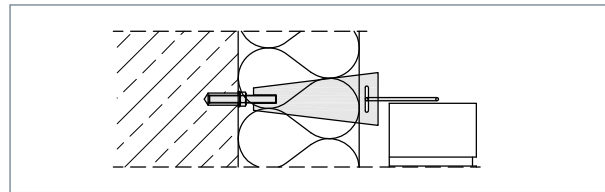
| Typ / Ausführung | Bauteile | | Trapezblech | | Bügel | | Befestigung |
|--|---|---------------|-----------------|------------------|--------------|--|-------------|
| | Wandabstand $\text{\textcircled{D}}$ [mm] | Breite B [mm] | Justierung [mm] | Durchmesser [mm] | Länge L [mm] | | |
| HV-  T | 60 - 80 | 55 | ± 15 | 4 | 90 | Zugelassener Innengewindeanker V = Vollstein / Beton L = Lochstein | |
| | 80 - 100 | 75 | ± 15 | 4 | 90 | | |
| | 100 - 120 | 95 | ± 15 | 4 | 90 | | |
| | 120 - 140 | 115 | ± 15 | 4 | 90 | | |
| | 140 - 160 | 135 | ± 15 | 4 | 90 | | |
| | 160 - 180 | 155 | ± 15 | 4 | 90 | | |
| | 180 - 200 | 175 | ± 15 | 4 | 90 | | |
| Größere Wandabstände auf Anfrage | | | | | | | |

$\text{\textcircled{D}}$ Angaben gelten für Verblendsteine von 115 mm Dicke

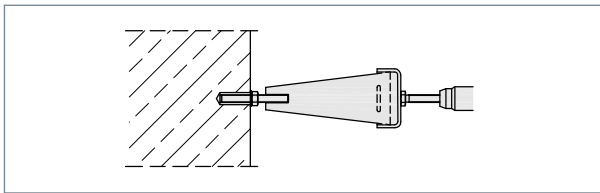
Montage HV-T



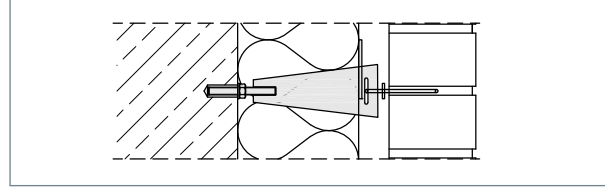
▲ Schritt 1: Bohrloch erstellen, reinigen und Innengewindeanker nach Zulassung setzen



▲ Schritt 3: Bügel einfädeln und ausrichten

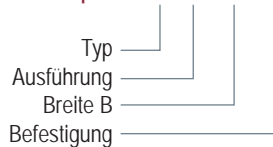


▲ Schritt 2: Anker mit Trapezblech einschrauben (auf senkrechte Stellung des Trapezblech achten) und Anker mit Drehmoment befestigen



▲ Schritt 4: Ggf. Dämmstoffhalter und Tropfscheiben montieren

Bestellbeispiel: HV - T - 115 - V



Querverweise für zusätzliche Informationen

| Seiten | Thema |
|---------|--------------------|
| 81 - 94 | Technische Details |

Ausschreibungstext

... Stck. MOSO® Horizontalverbindung Typ HV-T-135-V¹⁾ einschl. Dämmstoffhalter MOSO® ISO-Clip liefern und fachgerecht einbauen.

Alternativ:

... m² Wandfläche mit MOSO® Horizontalverbindung Typ HV-T¹⁾ für Wandabstand (Dämmung und Luftschicht) ... cm, Verblendsteindicke ... cm, einschl. Dämmstoffhalter liefern und fachgerecht einbauen.

¹⁾ Typ gem. Tabelle