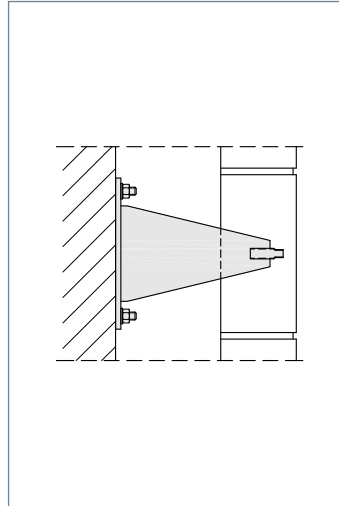




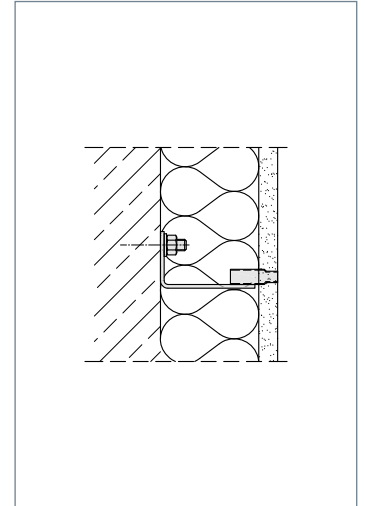
Die MOSO® Gerüstanker GA-S in Sonderausführung werden individuell von unserem Ingenieurbüro berechnet, um optimale Lösungen auch bei schwierigen Gegebenheiten zu gewährleisten.

Produkt-Info

- Laststufen: nach Bedarf
 - Wandabstände: nach Bedarf
 - Material: Nichtrostender Edelstahl
Korrosionsbeständigkeitsklasse (CRC) III*
 - Nachweis: statische Berechnung
- * Weitere Korrosionsbeständigkeitsklassen auf Anfrage



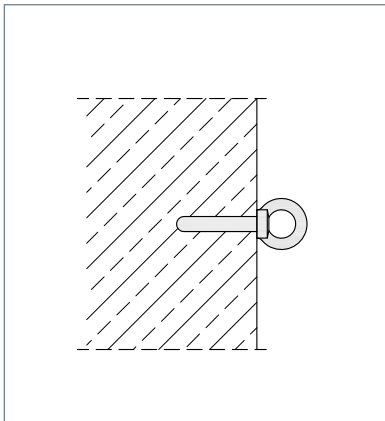
▲ Für Befestigung an Mauerwerk



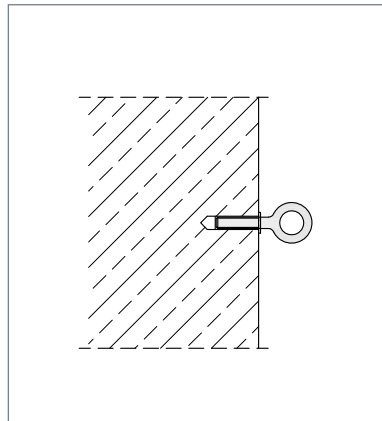
▲ Für kurze Abstände

Einsatz und Anwendung

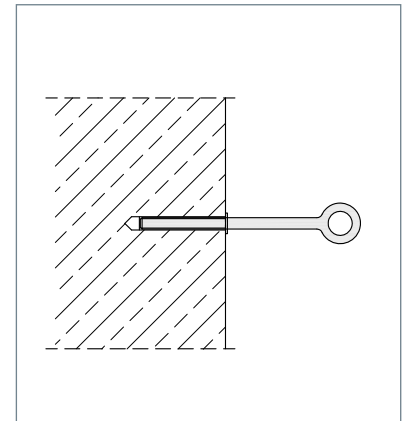
- Dimensionierung von Sonderkonsolankern nach statischen und konstruktiven Erfordernissen.



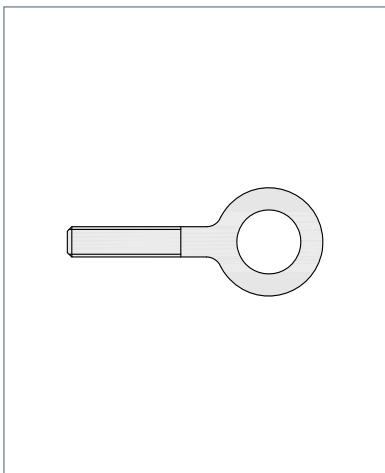
▲ Befestigung mit Verbundanker



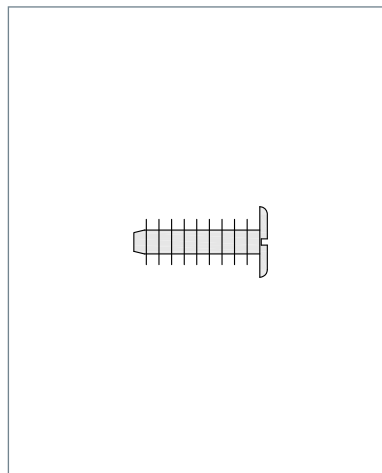
▲ Befestigung mit Schlaganker



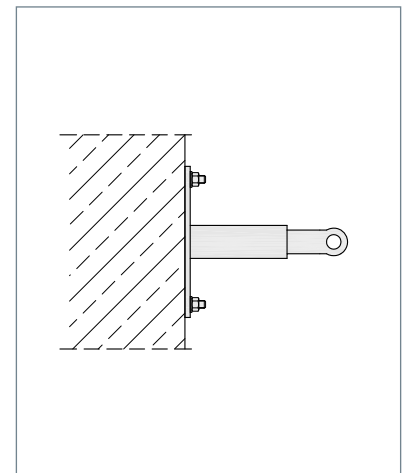
▲ Befestigung mit Fassadendübel



▲ Ringschraube M12



▲ Abdeckstopfen



▲ Gerüstanker Typ GA-F