



Der Zahnhalteanker mit Winkel ohne Aussteifung ist eine konstruktive Kippsicherung für kleine Lasten.

Die Verzahnung der Lasche garantiert eine optimale Kraftübertragung und ermöglicht über das Langloch eine exakte Justierbarkeit!

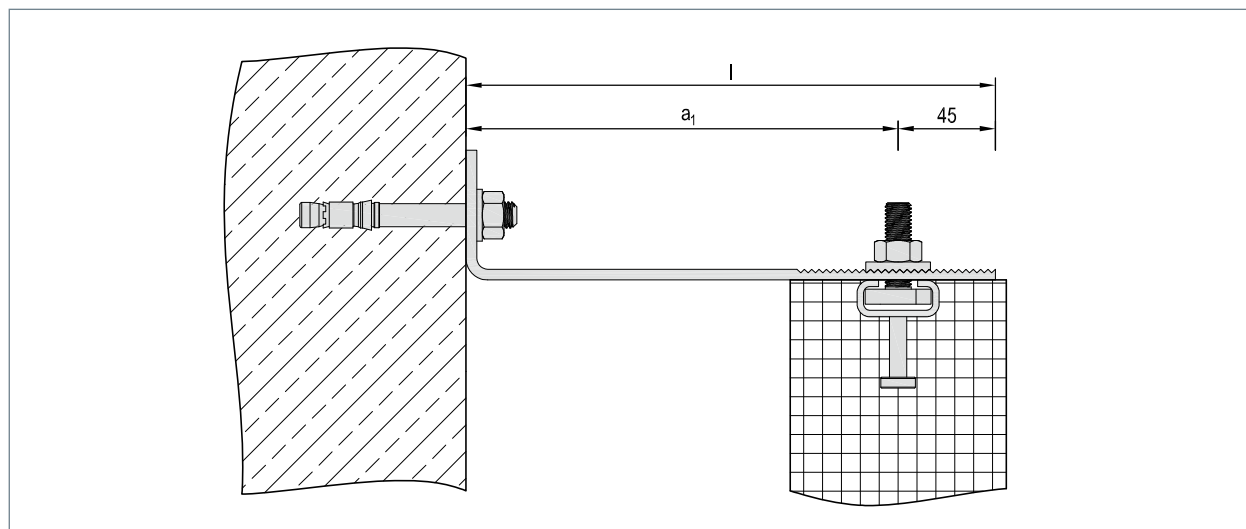
Der Zahnhalteanker wird mit einem bauaufsichtlich zugelassenen Dübel oder einer MOSO® CE-Ankerschiene am Ortbeton befestigt.

Die Abmessungen können aus der Tabelle entnommen werden.



Produkt-Info

- Laststufen: 1,0 kN (> auf Anfrage)
- Systemlänge: bis 260 mm (> auf Anfrage)
- Material: zugelassener Edelstahl
- Nachweis: statischer Nachweis



▲ FB-ZWO: Einbauzustand

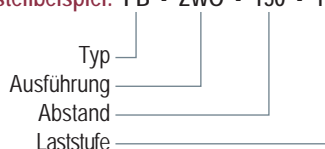
Technische Daten / Maßtabelle

FB-ZWO

Typ	Laststufe (Zug-Druck) [kN]	Bemesungs-last $F_{H,Rd}$ [kN]	Abmessungen				empfohlene Befestigung ①	
			Abstand a_1 [mm]	Länge l [mm]	Verstellung [mm]	Langloch LL [mm]	Dübel	Ankerschiene
Typ	± 1,0	± 1,50	100	145	±30	12x70	FAZ II 10/10 A4	MBA-CE 28/15 L=150mm
			120	165				
			140	185				
			160	205				
			180	225				
			200	245				
			220	265				
			240	285				
			260	305			MHK 28/15 M10 x 30	

① Der Nachweis der Verankerung ist unter Berücksichtigung der jeweiligen Randbedingungen zu führen.

Bestellbeispiel: FB - ZWO - 150 - 1,0



Lieferumfang

- Zahnhalteanker
- gezahnte U-Scheibe

Hinweis

Einzubetonierende Teile (MOSO® CE-Ankerschiene) und Montagezubehör sollten separat ausgeschrieben werden.

Ausschreibungstext

... Stck. MOSO® Fertigteilbefestigung FB-ZWO-150¹⁾-1,0²⁾ einschl. bauaufsichtlich zugelassenem Dübel für gerissenen Beton³⁾ liefern und fachgerecht einbauen.

¹⁾ Abstand a_1 gem. Tabelle

²⁾ Laststufe gem. Tabelle

³⁾ Befestigung Ortbeton gem. Tabelle