



# Universalanker für Fertigteilstürze

FB-U

Fertigteilbefestigung

Die MOSO® Fertigteilbefestigung FB-U ist der Universalanker für die Befestigungen von Betonfertigteilen.

Dieser Anker erlaubt, je nach Befestigung, eine 3-dimensionale Justiermöglichkeit für eine optimale Montage.

Mit allgemeiner bauaufsichtlicher Zulassung Z-21.8-1892

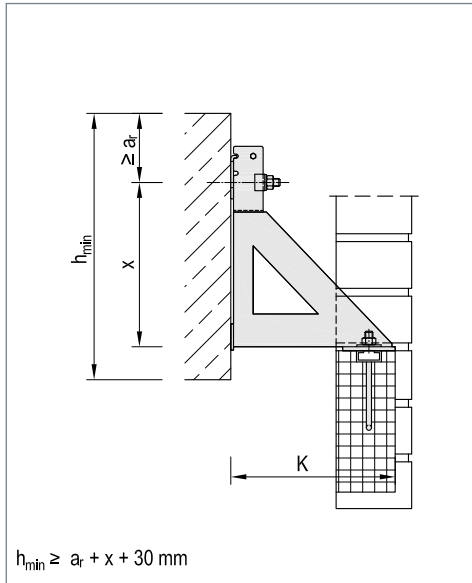


▲ Sturzabfangung mit MOSO® Fertigteilbefestigung FB-U

## Produkt-Info

- Laststufen: 3,5 kN - 25,0 kN
- Wandabstände: 20 mm - 270 mm (> auf Anfrage)
- Höhenjustierung:  $\pm 25$  mm
- Material: Nichtrostender Edelstahl  
Korrosionsbeständigkeitsklasse (CRC) III\*
- Nachweis: Tragankerkopf nach DIBt-Zulassung Z-21.8-1892  
Typenprüfung bzw. statische Berechnung

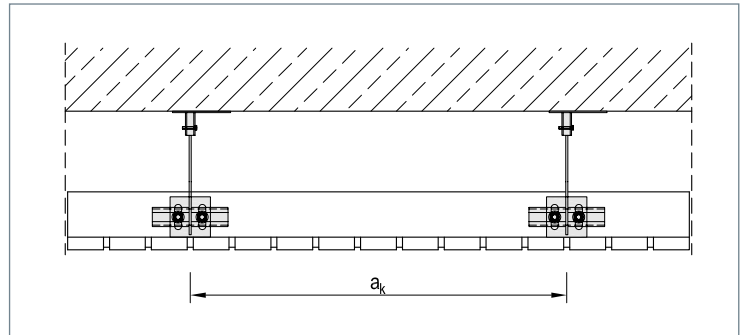
\* Weitere Korrosionsbeständigkeitsklassen auf Anfrage



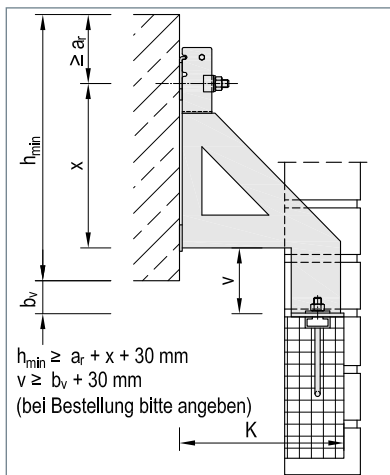
▲ MOSO® Fertigteilbefestigung FB-U mit Tragankerschiene

## Einsatz und Anwendung

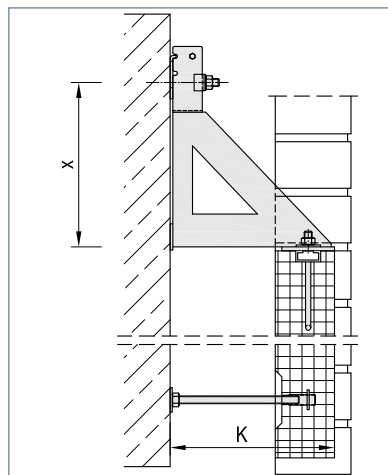
- für die nicht sichtbare Abfangung von Fertigteilstürzen
- bei Verwendung einer ES-Schiene im Fertigteil 3-dimensionale Justiermöglichkeit
- auch im Eck- und Randbereich einsetzbar



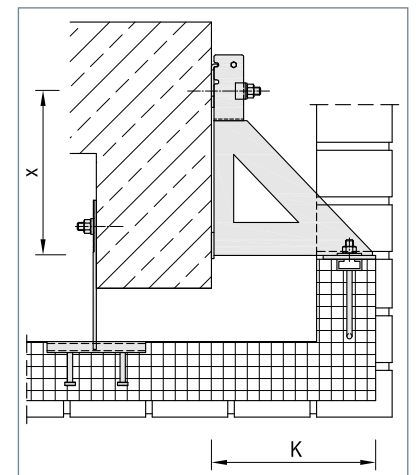
▲ Fertigteilbefestigung FB-U



▲ FB-UV mit Versatz



▲ FB-U mit Druckschraube



▲ FB-U mit FB-ZK als Verdrehsicherung



siehe Seite 4/5

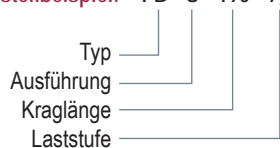


## FB-U / FB-UV

Typ / Ausführung	Laststufe	3,5 kN		7,0 kN		10,5 kN		
	Wandabstand ① [mm]	Kraglänge K [mm]	Konsolhöhe x [mm]	Kraglänge K [mm]	Konsolhöhe x [mm]	Kraglänge K [mm]	Konsolhöhe x [mm]	
	U	20 - 50	130	150	130	200	130	250
		40 - 70	150	150	150	200	150	250
		60 - 90	170	150	170	200	170	250
		80 - 110	190	150	190	200	190	250
		100 - 130	210	150	210	200	210	250
		120 - 150	230	175	230	250	230	300
		140 - 170	250	175	250	250	250	300
		160 - 190	270	175	270	250	270	300
		180 - 210	290	175	290	250	290	300
		200 - 230	310	175	310	300	310	350
		220 - 250	330	175	330	300	330	350
		240 - 270	350	200	350	300	350	400
	Größere Wandabstände auf Anfrage							
	Auflagerplatte	B / L / S	80 / 80 / 4 mit 2 LL 11x50		80 / 80 / 6 mit 2x LL 13x50		80 / 80 / 8 mit 2x LL 13x50	
Befestigungsgröße		M10 / M12		M10 / M12		M12 / M16		
empfohlene Befestigung ②	Dübel	FAZ II 12/60 A4 Randabstand $a_r \geq 80$ mm		RG M12x200 A4 mit RSB 12 Randabstand $a_r \geq 140$ mm		RG M16x250 A4 mit RSB 16 Randabstand $a_r \geq 140$ mm		
	Ankerschiene	MBA-CE 38/17 mit MHK 38/17 M12x80 Randabstand $a_r \geq 75$ mm		MBA-CE 50/31 mit MHK 50/30 M12x80 Randabstand $a_r \geq 150$ mm		MBA-CE 52/34 mit MHK 50/30 M16x100 Randabstand $a_r \geq 200$ mm		

- ① Angaben gelten für Verblendsteine mit 115 mm Dicke und einer Auflast  $\leq 2$  Geschossen. Ansonsten sind die Konsolanker nach DIN EN 1996-2/NA anzupassen.  
 ② Die angegebenen Randabstände sind Orientierungsgrößen. Der Nachweis der Verankerung ist unter Berücksichtigung der jeweiligen Einbausituation zu führen.

### Bestellbeispiel: FB - U - 190 - 7,0



### Befestigung für Fertigteil

Einbauteil Sturz ③	Schrauben	U-Scheiben	Mutter
MBA 28/15 ES (3,5 kN)	2x MHK 28/15 M10x30	2x DIN 9021 M10	2x DIN 934 M10
MBA 38/17 ES (7,0 kN)	2x MHK 38/17 M10x30	2x DIN 9021 M10	2x DIN 934 M10
MBA 38/17 ESL (10,5 kN)	2x MHK 38/17 M12x40	2x DIN 125 M12	2x DIN 934 M12

③ Einbauteil ist geregelt in der Zulassung Z-21.4-1907

### Ausschreibungstext

... Stck. MOSO® Fertigteilbefestigung FB-U-210<sup>1)</sup>-7,0<sup>2)</sup> mit bauaufsichtlich zugelassenem Tragankerkopf einschl. Dübel für gerissenen Beton<sup>3)</sup> und Befestigung für im Fertigteil einbetonierter Ankerschiene MBA 38/17 ES<sup>4)</sup> mit bauaufsichtlicher Zulassung liefern und fachgerecht einbauen.

#### Alternativ:

... m Wandabfangung mit MOSO® Fertigteilbefestigung Typ FB-U mit bauaufsichtlich zugelassenem Tragankerkopf für Aufmauerungshöhe ... m, Wandabstand (Dämmung und Luftschicht) ... cm, Verblendsteindicke ... cm, einschl. Dübel für gerissenen Beton<sup>3)</sup> und Befestigung für im Fertigteil einbetonierter Ankerschiene<sup>4)</sup> mit bauaufsichtlicher Zulassung liefern und fachgerecht einbauen.

<sup>1)</sup> Kraglänge gem. Tabelle

<sup>2)</sup> Laststufe gem. Tabelle

<sup>3)</sup> Befestigung Ortbeton gem. Tabelle

<sup>4)</sup> Befestigung Fertigteil gem. Tabelle

### Querverweise für zusätzliche Informationen

Seiten	Thema
70 - 71	Sturzausbildung mit MBA-ES
81 - 94	Technische Details

#### Hinweis:

Einzubetonierende Teile (Tragankerschiene) sollten separat ausgeschrieben werden.