

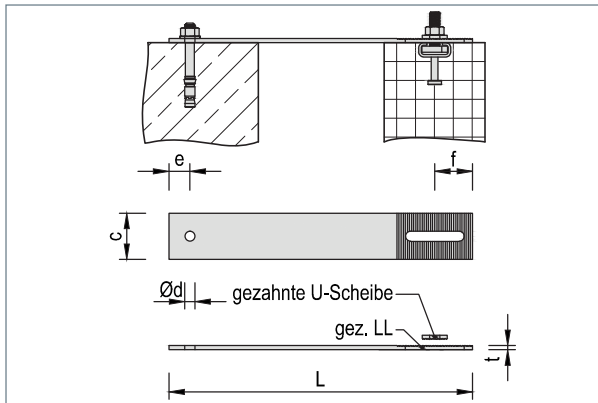


Die gezahnte Universalheltasche dient zur individuellen Abfangung von Lasten. Die Größe und Biegeform kann an fast jede Einbausituation angepasst werden. Die Verzahnung der Lasche garantiert eine optimale Kraftübertragung und ermöglicht über das Langloch eine exakte Justierbarkeit!

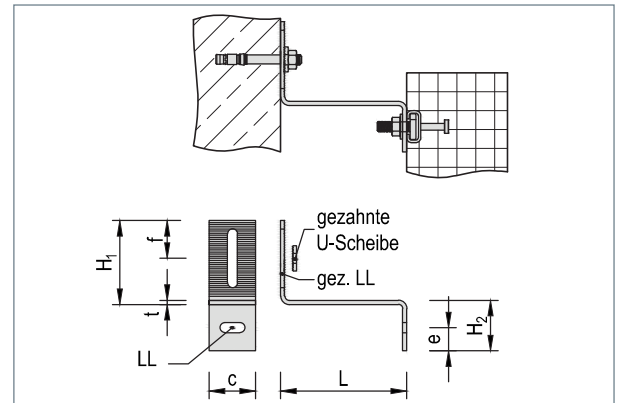


Produkt-Info

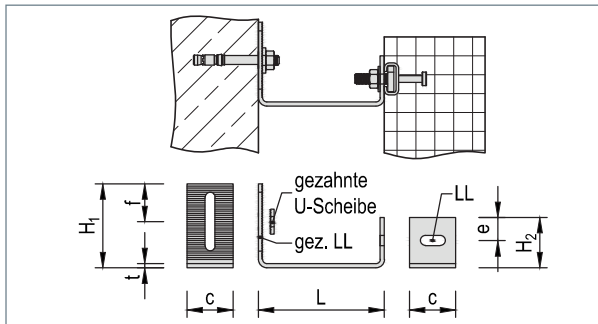
- Laststufen: 3,5 - 12,0 kN
- Material: zugelassener Edelstahl
 Streckgrenze $f_{yk} = 450 \text{ N/mm}^2$
 Zugfestigkeit $f_{uk} = 600 \text{ N/mm}^2$
 E-Modul: 200.000 N/mm^2



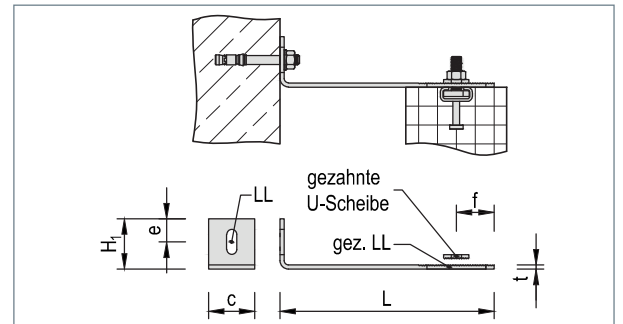
▲ Variante 1



▲ Variante 3



▲ Variante 2



▲ Variante 4

Technische Daten / Maßtabelle

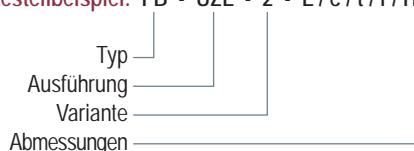
FB-UZL

Typ	Abmessungen ①				gezahntes Langloch [mm]	Verstellung [mm]	Beanspruchbarkeit der Zahnung $F_{H,d}$ [kN]
	L [mm]	c [mm]	t [mm]	f [mm]			
≥ 150		30	5	45	12 x 70	± 30	± 5,25
		45	6		14 x 70	± 28	± 10,50
		55	6		18 x 70	± 26	± 18,00
		80	8		18 x 70	± 26	± 18,00

Weitere Abmessungen auf Anfrage.

① Die Beanspruchbarkeit der Lasche ist abhängig von der Biegeform und den Abmessungen und muss eigenverantwortlich nachgewiesen werden!

Bestellbeispiel: FB - UZL - 2 - L/c/t/f/H1/e/LL/H2



Lieferumfang

- Universallasche
- gezahnte U-Scheibe

Hinweis

Einzubetonierende Teile (MOSO® CE-Ankerschiene) und Montagezubehör sollten separat ausgeschrieben werden.

Ausschreibungstext

... Stck. MOSO® Fertigteilbefestigung FB-UZL¹⁾-2²⁾...³⁾ liefern und fachgerecht einbauen.

¹⁾ Ausführung gem. Tabelle

²⁾ Variante

³⁾ Abmessungen gem. Tabelle/Vorgaben