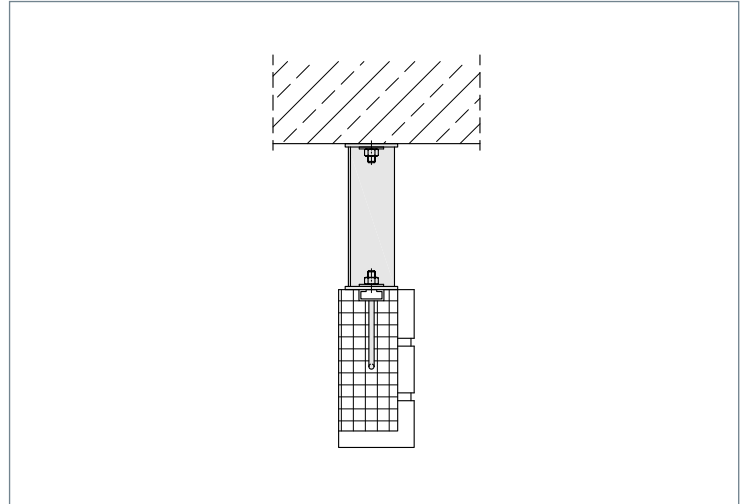




Die MOSO® Fertigteilbefestigung FB-S in Sonderausführung wird individuell von unserem Ingenieurbüro berechnet um optimale Lösungen auch bei schwierigen Gegebenheiten zu gewährleisten.

### Produkt-Info

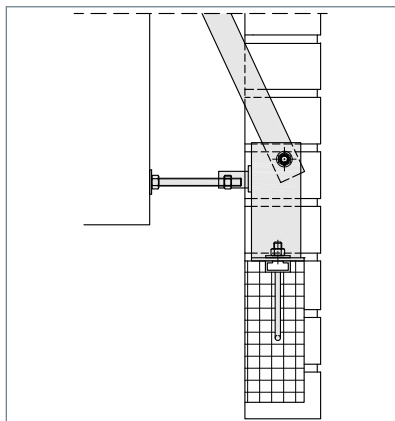
- Material: Nichtrostender Edelstahl  
Korrosionsbeständigkeitsklasse (CRC) III\*
- Nachweis: statische Berechnung
- \* Weitere Korrosionsbeständigkeitsklassen auf Anfrage



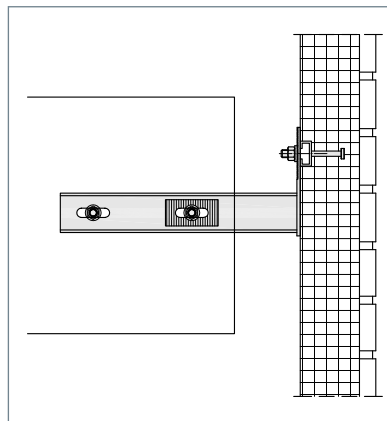
▲ Für Verankerung unterhalb der Decke FB-I

### Einsatz und Anwendung

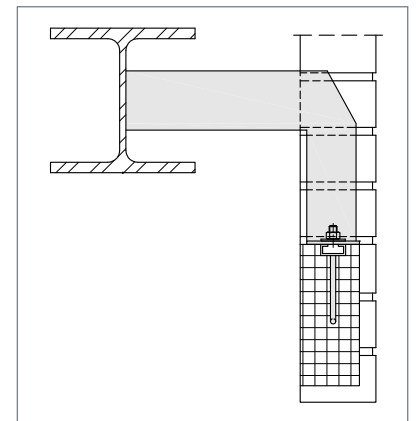
- Dimensionierung von Sonderkonsolankern nach statischen und konstruktiven Erfordernissen.



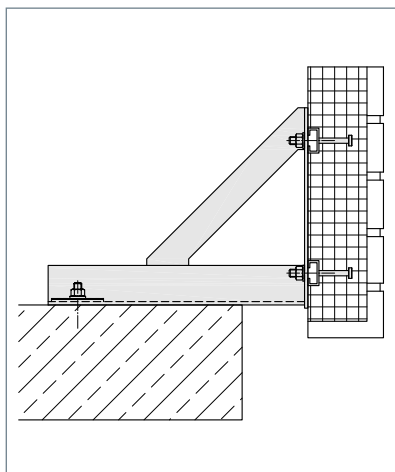
▲ Eckkonsole für Fertigteile FB-ZBV



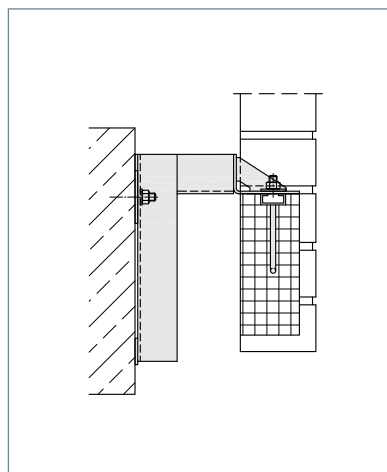
▲ Für seitliche Verankerung



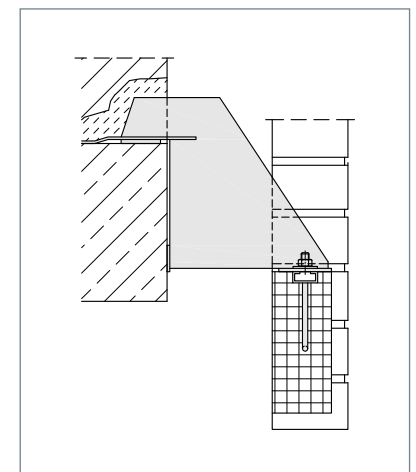
▲ Für Anschluss an Stahlträger



▲ Für Verankerung von Gesimbsbändern



▲ Für Verankerung hinter Fertigteil FB-TO



▲ Für Verankerung auf der Decke