



Das Oberteil in der Zwillingausführung wird mit zwei bauaufsichtlich zugelassenen Dübeln oder einer MOSO® CE-Ankerschiene am Ort-beton befestigt.

Vor Auslieferung wird das Oberteil mit dem im Lieferumfang enthaltenen Zubehör vormontiert.

Die Abmessungen können aus der Tabelle entnommen werden.

Hinweis:

Aufgrund der neuen Konstruktionsweise muss kein Versatzmoment bei der Berechnung des Befestigungspunktes berücksichtigt werden!



Produkt-Info

- Laststufen: 6,0 - 70,0 kN
- Wandabstände: bis 500 mm
- Material: zugelassener Edelstahl
- Nachweis: bauaufsichtliche Zulassung

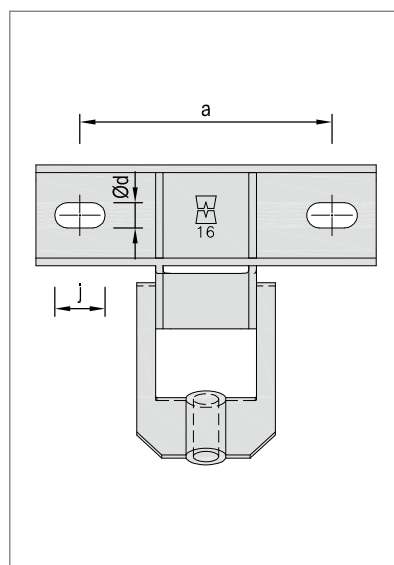
Technische Daten / Maßtabelle

FB-HO2

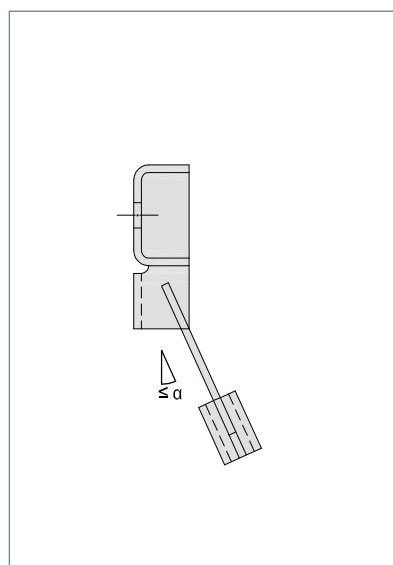
Laststufe	Bemes- sungs- last V_{Rd}	Anschlusswinkel α bei Wandabstand b in mm ①											Abmessungen					
		60	70	80	90	100	110	120	130	140	150	160	>160	$\varnothing d$ [mm]	j [mm]	a [mm]	Dübel [-]	
6,0 kN	8,10 kN	18,0°	→		25,0°	→								25,0°	10	20	100	M8
8,5 kN	11,48 kN	18,0°	→		25,0°	→								25,0°	12	20	100	M10
13,5 kN	18,23 kN	16,0°	18,0°	→						25,0°	→			25,0°	14	25	115	M12
16,0 kN	21,60 kN	15,0°	18,0°	→						25,0°	→			25,0°	14	25	115	M12
22,0 kN	29,70 kN	13,0°	15,0°	→						22,5°	→			22,5°	18	30	130	M16
38,0 kN	51,30 kN	-	13,0°	15,0°	→					22,5°	→			22,5°	18	40	150	M16
48,0 kN	64,80 kN	-	-	-	-	15,0°	→							20,0°	18	40	180	M16
70,0 kN	94,50 kN	-	-	-	-	-	13,0°	15,0°	→					15,0°②	22	60	205	M20

① Mehr Informationen zum Montageteil finden Sie auf Seite 12.

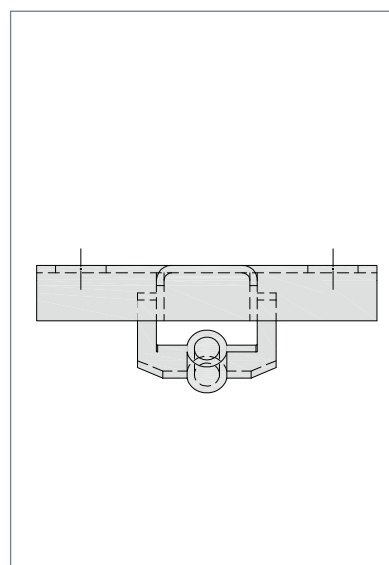
② Bei Wandabstand $b > 200$ mm ist der Anschlusswinkel $\alpha = 20,0^\circ$



▲ Vorderansicht



▲ Seitenansicht



▲ Draufsicht



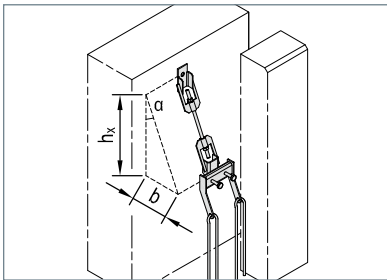
Hängezuganker – Übersicht

Technische Daten / Maßtabelle

FB-H1 / FB-H2

Laststufe	6,0 kN		8,5 kN		13,5 kN		16,0 kN		22,0 kN		38,0 kN		48,0 kN		70,0 kN	
Bemessungslast V_{Rd}	8,10 kN		11,48 kN		18,23 kN		21,60 kN		29,70 kN		51,30 kN		64,80 kN		94,50 kN	
Wandabstand b [mm]	h_x [mm]	α	h_x [mm]	α	h_x [mm]	α	h_x [mm]	α	h_x [mm]	α	h_x [mm]	α	h_x [mm]	α	h_x [mm]	α
60	185	18,0°	185	18,0°	210	16,0°	225	15,0°	260	13,0°	-	-	-	-	-	-
70	215	↓	215	↓	215	18,0°	215	18,0°	260	15,0°	285	13,0°	-	-	-	-
80	245	↓	245	↓	245	↓	245	↓	300	↓	300	15,0°	-	-	-	-
90	195	25,0°	275	↓	275	↓	275	↓	335	↓	335	↓	-	-	-	-
100	215	↓	215	25,0°	310	↓	310	↓	375	↓	375	↓	375	15,0°	-	-
110	235	↓	235	↓	235	25,0°	340	↓	410	↓	410	↓	410	↓	475	13,0°
120	255	↓	255	↓	255	↓	370	↓	290	22,5°	450	↓	450	↓	450	15,0°
130	280	↓	280	↓	280	↓	280	25,0°	315	↓	485	↓	485	↓	485	↓
140	300	↓	300	↓	300	↓	300	↓	340	↓	340	22,5°	520	↓	520	↓
150	320	↓	320	↓	320	↓	320	↓	360	↓	360	↓	560	↓	560	↓
160	345	↓	345	↓	345	↓	345	↓	385	↓	385	↓	440	20,0°	595	↓
170	365	↓	365	↓	365	↓	365	↓	410	↓	410	↓	465	↓	635	↓
180	385	↓	385	↓	385	↓	385	↓	435	↓	435	↓	495	↓	670	↓
190	405	↓	405	↓	405	↓	405	↓	460	↓	460	↓	520	↓	710	↓
200	430	↓	430	↓	430	↓	430	↓	485	↓	485	↓	550	↓	550	20,0°
210	450	↓	450	↓	450	↓	450	↓	505	↓	505	↓	575	↓	575	↓
220	470	↓	470	↓	470	↓	470	↓	530	↓	530	↓	605	↓	605	↓
230	495	↓	495	↓	495	↓	495	↓	555	↓	555	↓	630	↓	630	↓
240	515	↓	515	↓	515	↓	515	↓	580	↓	580	↓	660	↓	660	↓
250	535	25,0°	535	25,0°	535	25,0°	535	25,0°	605	22,5°	605	22,5°	685	20,0°	685	20,0°
> 250	auf Anfrage															
Einbauteil	FB-HE-6,0	FB-HE-8,5	FB-HE-13,5	FB-HE-16,0	FB-HE-22,0	FB-HE-38,0	FB-HE-48,0	FB-HE-70,0								
Gewindestange	M8	M10	M12	M16	M16	M20	M24	M27								

FB-H1



Lieferumfang

- Hängezuganker Oberteil Standard
- Hängezuganker Mittelteil
- 3x SKM DIN EN ISO 4032 (DIN 934)
- 3x U-Scheibe DIN EN ISO 7089 (DIN 125)
- Gewindestange A4-70
- MHK-Schraube bis LS 22,0 kN

Ausschreibungstext

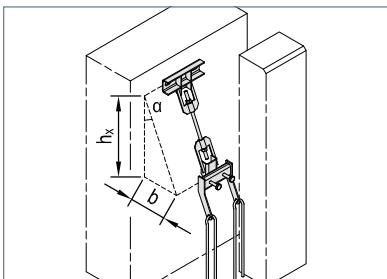
... Stck. MOSO® Fertigteilbefestigung FB-H1-150¹⁾-22,0²⁾ einschl. bauaufsichtlich zugelassenem Dübel für gerissenen Beton³⁾ liefern und fachgerecht einbauen.

¹⁾ Wandabstand gem. Tabelle

²⁾ Laststufe gem. Tabelle

³⁾ Befestigung Ortbeton gem. Nachweis

FB-H2



Lieferumfang

- Hängezuganker Oberteil Zwilling
- Hängezuganker Mittelteil
- 3x SKM DIN EN ISO 4032 (DIN 934)
- 3x U-Scheibe DIN EN ISO 7089 (DIN 125)
- 2x U-Scheibe DIN EN ISO 7093 (DIN 9021)
- Gewindestange A4-70
- MHK-Schraube bis LS 22,0 kN

Ausschreibungstext

... Stck. MOSO® Fertigteilbefestigung FB-H2-150¹⁾-22,0²⁾ einschl. bauaufsichtlich zugelassenem Dübel für gerissenen Beton³⁾ liefern und fachgerecht einbauen.

¹⁾ Wandabstand gem. Tabelle

²⁾ Laststufe gem. Tabelle

³⁾ Befestigung Ortbeton gem. Nachweis

Bestellbeispiel: FB - H1 - 150 - 22,0





Statische Grundlagen

Ermittlung der Ankerkräfte und Wahl der erforderlichen Befestigungsmittel für das Verankern einer Fassadenplatte:

Für das Befestigen einer vorgehängten Fassadenplatte werden zwei Hängezuganker für die Vertikallasten aus Eigengewicht sowie vier Horizontalanker (i.d.R. Druckschrauben) zur Sicherstellung des Wandabstandes benötigt.

Einwirkungen (DIN EN 1991-1):

G_k	=	Vertikallast aus anteiliger Eigenlast der Platte ($\frac{1}{2}$ Gewicht der Platte bei symmetrischer Aufhängung)
W_k	=	Windlast pro Horizontalanker ($\frac{1}{4}$ Windlast auf Platte; bei unterschiedlichen Überständen der Abstützungen oder bei Spitzensog sind die Horizontallasten genauer zu bestimmen)
$W_{D,k}$	=	$c_{pe,1} * q_{ref}$ * anteilige Fläche (Winddruck)
$W_{S,k}$	=	$c_{pe,1} * q_{ref}$ * anteilige Fläche (Windsog)

Teilsicherheitsbeiwerte für Einwirkungen:

Nachweis des Tragwerkes:

$\gamma_{G,sup}$	=	1,35	ständige Einwirkungen bei Eigenlast
γ_Q	=	1,50	veränderliche Einwirkungen bei Windlast

Nachweis der Lagesicherheit:

$\gamma_{G,slb}$	=	0,90	ständige Einwirkungen (stabilisierend) bei Eigenlast
γ_Q	=	1,50	veränderliche Einwirkungen bei Windlast

Ankerkräfte:

Hängezuganker:

V_d	=	$\gamma_G * G_k$	Vertikallast im Anker
H_d	=	$V_d * \tan \alpha$	Horizontallast im Anker
R_d	=	$\sqrt{V_d^2 + H_d^2}$	resultierende Schrägzuglast im Anker

Druckschrauben:

$D_{o,d}$	=	$D_{o,G,d} + D_{o,W,d}$	Horizontallast oben
$D_{u,d}$	=	$D_{u,G,d} + D_{u,W,d}$	Horizontallast unten
$D_{o,G,d}$	=	$\gamma_{G,sup} * G_k$	Horizontallast oben aus Eigengewicht
max. $D_{o,W,d}$	=	$\gamma_Q * W_{D,k}$	Horizontallast oben (Winddruck)
min. $D_{o,W,d}$	=	$\gamma_Q * W_{S,k}$	Horizontallast oben (Windsog)
$D_{u,G,d}$	=	$\gamma_{G,sup} * G_k$	Horizontallast unten aus Eigengewicht
max. $D_{u,W,d}$	=	$\gamma_Q * W_{D,k}$	Horizontallast unten (Winddruck)
min. $D_{u,W,d}$	=	$\gamma_Q * W_{S,k}$	Horizontallast unten (Windsog)

Überprüfung der Lagesicherheit (DIN EN 1990):

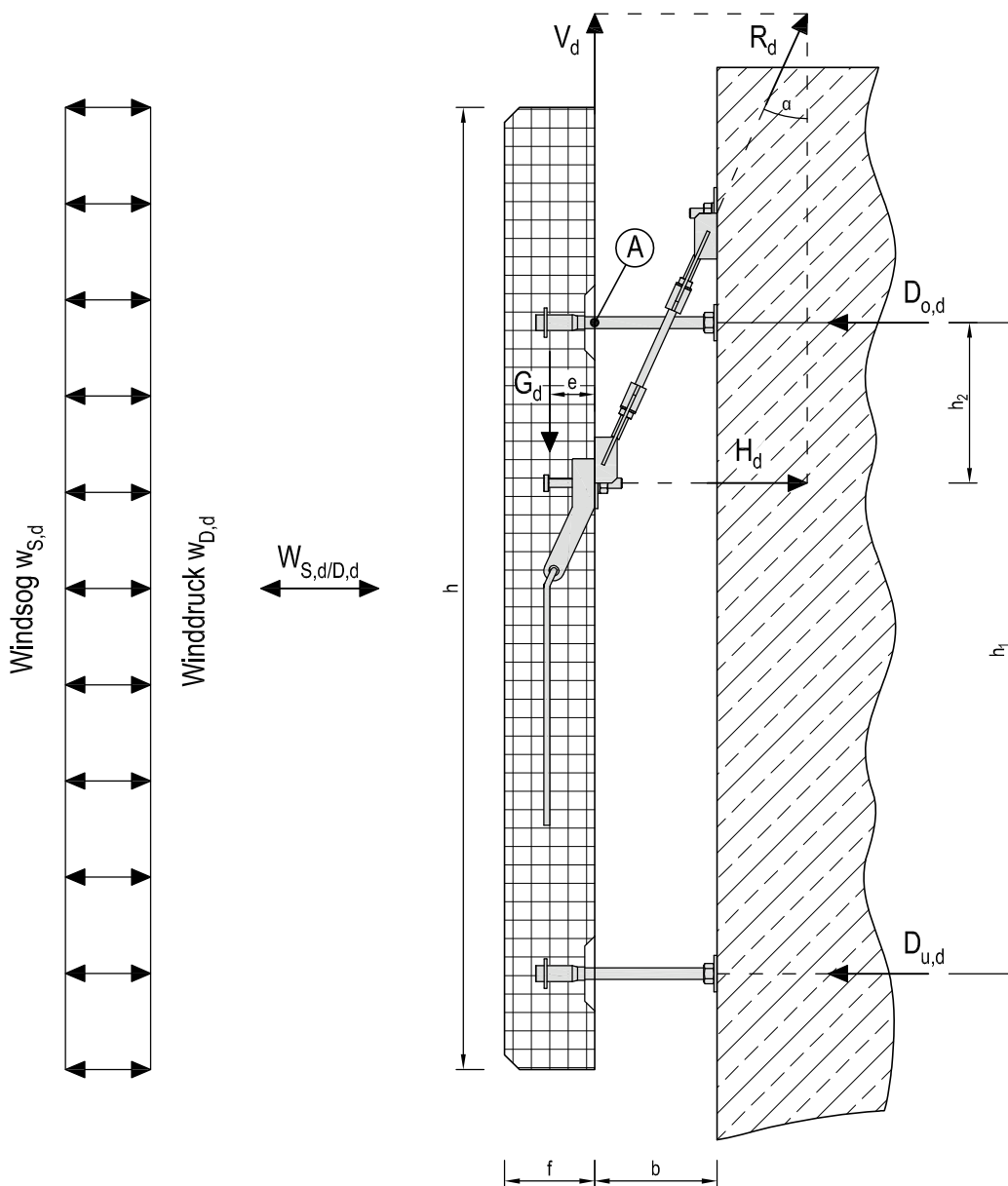
Wenn $\gamma_{G,slb} * \min. D_{o,G,k} + \gamma_Q * \min. D_{o,W,k} < 0$	→ Sogsicherung oben erforderlich (z.B. Druck-Zug-Anker)
Wenn $\gamma_{G,slb} * \min. D_{u,G,k} + \gamma_Q * \min. D_{u,W,k} < 0$	→ Sogsicherung unten erforderlich (z.B. Druck-Zug-Anker)

Berechnung:

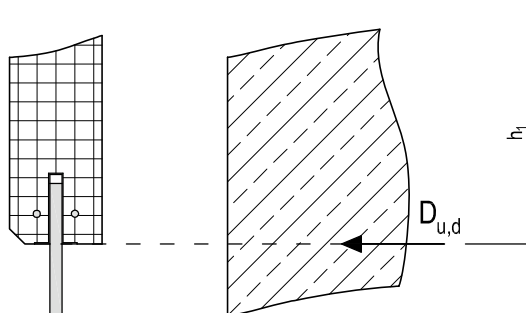
$\Sigma M_A = 0$:	$D_{u,G,d}$	=	$(H_d * h_2 + V_d * e) / h_1$
	max. $D_{u,d}$	=	$D_{u,G,d} + \max. D_{u,W,d}$
	min. $D_{u,d}$	=	$D_{u,G,d} - \min. D_{u,W,d}$

$\Sigma H = 0$:	$D_{o,G,d}$	=	$H_d - D_{u,G,d}$
	max. $D_{o,d}$	=	$D_{o,G,d} + \max. D_{o,W,d}$
	min. $D_{o,d}$	=	$D_{o,G,d} - \min. D_{o,W,d}$

mit:	h_1	=	Abstand der Druckschrauben untereinander (siehe Skizze)
	h_2	=	Abstand Hängezuganker zu Druckschraube oben (siehe Skizze)
	e	=	halbe Plattendicke ($t/2$)



alternativ:



α = Neigungswinkel

Querverweise für zusätzliche Informationen

Seite	Thema
42	Bemessungssoftware MOSOCONstructor

Hinweis

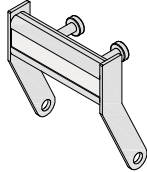
Aufgrund der neuen Konstruktionsweise muss kein Versatzmoment bei der Berechnung des Befestigungspunktes berücksichtigt werden!



Montageanleitung FB-H

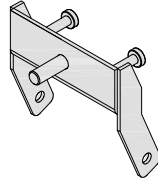
1.1 Bestandteile des Einbauteils Typ1

Das Einbauteil der Laststufen 6,0 kN - 22,0 kN besteht aus einer MOS-Ankerschiene, zwei Kopfbolzen und zwei seitlichen Blechen zur Aufnahme der Bewehrungsschlaufen. In der MOS-Ankerschiene befindet sich ein Aussparungskörper aus PE-Schaum.



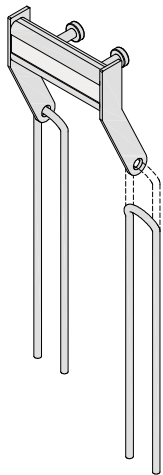
1.2 Bestandteile des Einbauteils Typ2

Das Einbauteil der Laststufen 38,0 kN - 70,0 kN besteht aus einem Winkel, zwei Kopfbolzen und zwei seitlichen Blechen zur Aufnahme der Bewehrungsschlaufen.



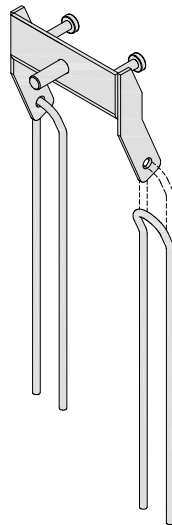
2.1 Montage der Zulagebewehrung

Die Bewehrungsschlaufen werden in die dafür vorgesehenen Löcher der seitlichen Bleche eingehängt.



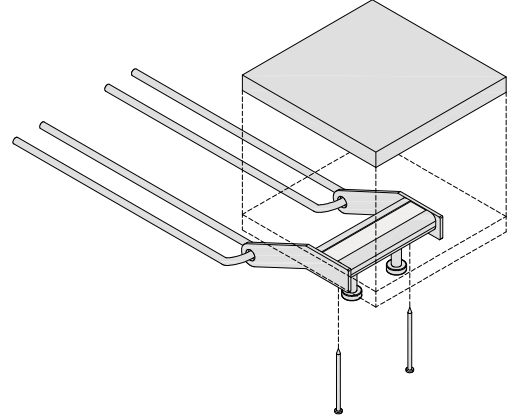
2.2 Montage der Zulagebewehrung

Die Bewehrungsschlaufen werden in die dafür vorgesehenen Löcher der seitlichen Bleche eingehängt.



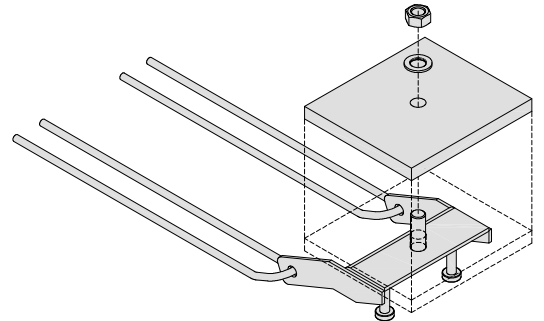
3.1 Befestigung der Hilfskonstruktion

Mit Hilfe von zwei Nägeln kann das Einbauteil an einer Hilfskonstruktion (z.B. Brett) befestigt werden. Hierzu existieren zwei Nagellocher an der Rückseite der MOS-Ankerschiene. Anschließend kann die Hilfskonstruktion mit Einbauteil oberflächenbündig an der Schalung befestigt werden.



3.2 Befestigung der Hilfskonstruktion

Mit Hilfe einer mitgelieferten Sechskantmutter und Unterlegscheibe kann das Einbauteil an einer Hilfskonstruktion (z.B. Brett) befestigt werden. Die Hilfskonstruktion muss hierzu ein Loch in der Größe der Sechskantschraube besitzen. Anschließend kann die Hilfskonstruktion mit Einbauteil oberflächenbündig an der Schalung befestigt werden.



Laststufe	T_{inst} [Nm]	Anschluss-schraube	Schlüsselweite
6,0 kN	15	M10	17
8,5 kN	25	M12	19
13,5 kN	60	M16	24
16,0 kN	60	M16	24
22,0 kN	120	M20	30
38,0 kN	240	M20	30
48,0 kN	240	M20	30
70,0 kN	420	M24	36

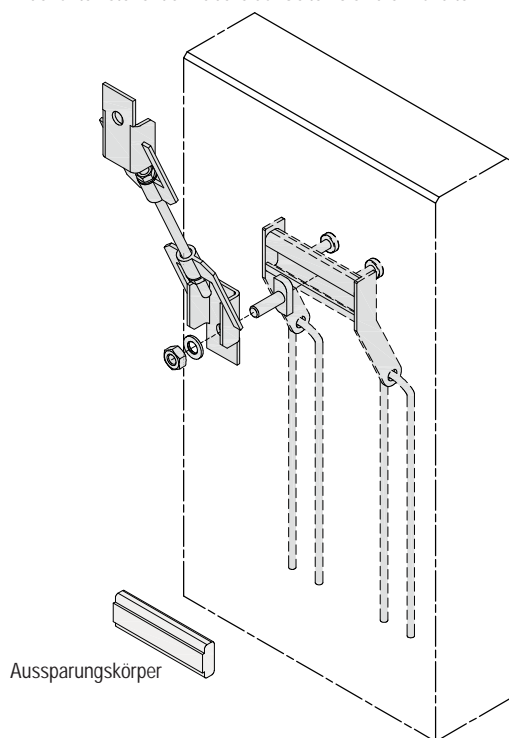
Allgemeine Hinweise

- ① Das Fertigteil bleibt während der gesamten Montagezeit am Kran eingehängt.
- ② Die Sechskantmutter an der Gewindestange im Mittelteil des Hängezugankersystems darf zur Höhenjustierung nur von Hand gedreht werden. Hierzu ist das Fertigteil anzuheben, damit eine Entlastung stattfinden kann.
- ③ Sollte der horizontale Abstand b zwischen dem Ort beton und dem Fertigteil bei bereits gelieferten Hängezugankersystemen abweichen, ändert sich auch das vertikale Einbaumaß h_x bzw. h_{xA} . Hierdurch ist es eventuell erforderlich, die Gewindestange im Mittelteil entsprechend anzupassen.



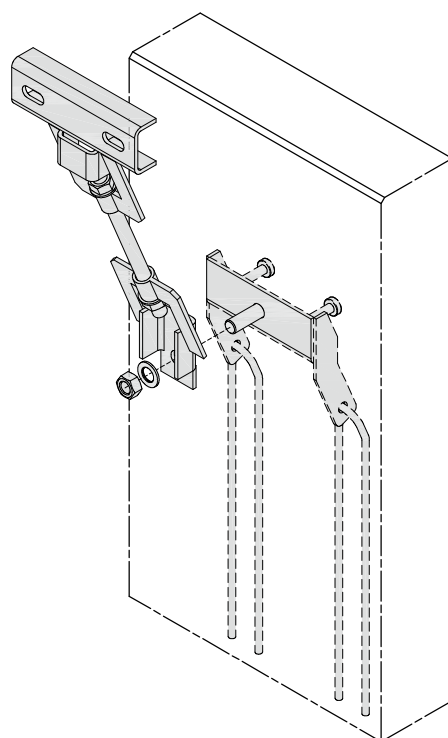
4.1 Befestigung des Montageteils am Einbauteil

Das Montageteil des Hängezugankersystems besteht aus einem Oberteil (in vier verschiedenen Ausführungen erhältlich) und einem Mittelteil (in zwei verschiedenen Ausführungen erhältlich). Dieses Montageteil wird komplett vormontiert geliefert. Vor Montage des Hängezugankers muss der Aussparungskörper aus der MOS-Ankerschiene entfernt werden. Anschließend wird das Montageteil mit Hilfe einer MHK-Schraube, Unterlegscheibe und Sechskantmutter mit dem Einbauteil verbunden. Die Ankerschiene ermöglicht eine horizontale Justierung. Die Anzugsmomente in der unten stehenden Tabelle auf Seite 16 sind einzuhalten.



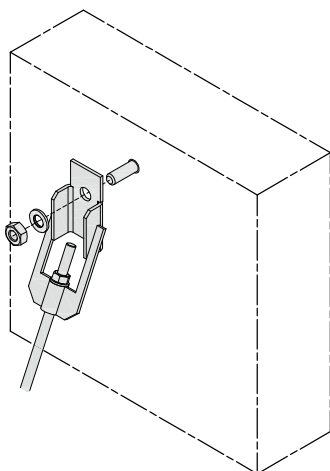
4.2 Befestigung des Montageteils am Einbauteil

Das Montageteil des Hängezugankersystems besteht aus einem Oberteil (in vier verschiedenen Ausführungen erhältlich) und einem Mittelteil (in zwei verschiedenen Ausführungen erhältlich). Dieses Montageteil wird komplett vormontiert geliefert. Mit Hilfe einer Unterlegscheibe und Sechskantmutter wird das Montageteil mit dem Einbauteil verbunden. Die Anzugsmomente in der unten stehenden Tabelle auf Seite 16 sind einzuhalten.



5.1 Befestigung des Montageteils am Ortbeton

Das Oberteil des Hängezugankersystems wird mittels bauaufsichtlich zugelassenem Dübel oder MOSO® CE-Ankerschiene am Ortbeton befestigt. Die Anzugsmomente sind aus den jeweiligen Zulassungen zu entnehmen und einzuhalten. Eine vertikale Justierung des Fertigteils kann durch die stufenlose Verstellung der Sechskantmutter an der Gewindestange erfolgen. Um hier die Gefahr einer Kaltverschweißung zu minimieren, ist ein Schmiermittel (z.B. Molykote® - kann separat bestellt werden) zu verwenden.



5.2 Befestigung des Montageteils am Ortbeton

Das Oberteil des Hängezugankersystems wird mittels bauaufsichtlich zugelassenem Dübel oder MOSO® CE-Ankerschiene am Ortbeton befestigt. Die Anzugsmomente sind aus den jeweiligen Zulassungen zu entnehmen und einzuhalten. Die Langlöcher im Oberteil ermöglichen eine horizontale Justierung. Eine vertikale Justierung des Fertigteils kann durch die stufenlose Verstellung der Sechskantmutter an der Gewindestange erfolgen. Um hier die Gefahr einer Kaltverschweißung zu minimieren, ist ein Schmiermittel (z.B. Molykote® - kann separat bestellt werden) zu verwenden.

