

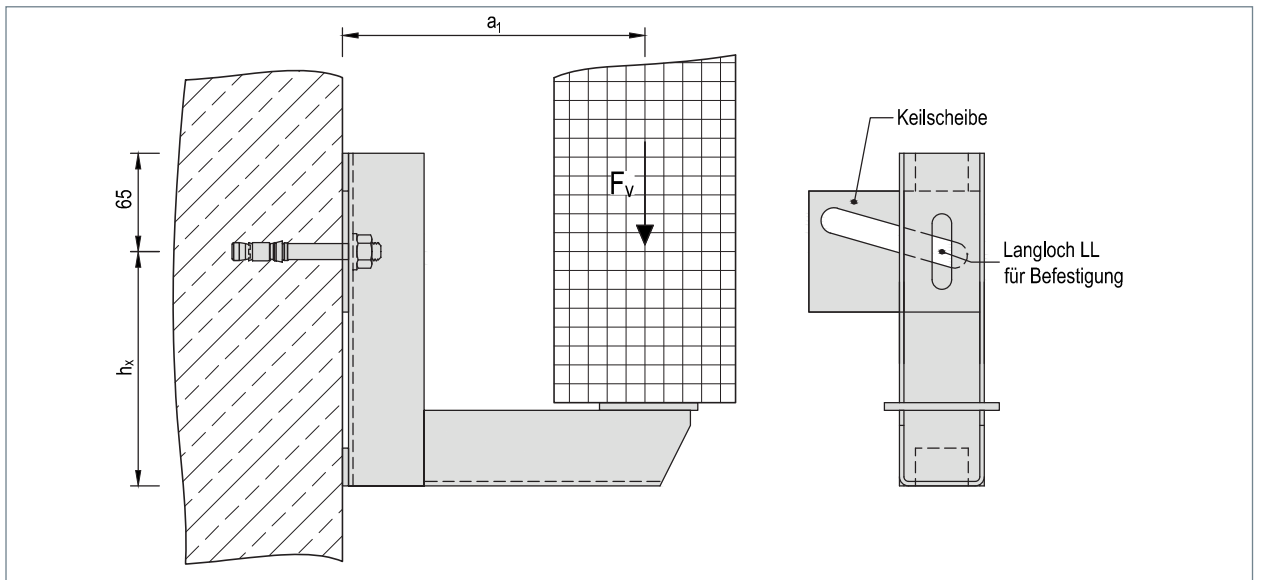


Die MOSO® Fertigteilbefestigung FB-G ist ein Anker zur vertikalen Lastabfangung. Dieser kann je nach Situation in unterschiedlichen Varianten hergestellt werden. Durch die zahlreichen Ausführungsmöglichkeiten kann der Galgenanker flexibel den Anforderungen des Rohbaus und des Fertigteils angepasst werden.



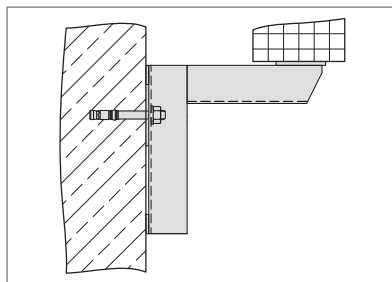
Produkt-Info

- Laststufen: 3,5 - 10,5 kN (> auf Anfrage)
- Material: zugelassener Edelstahl
- Nachweis: statischer Nachweis

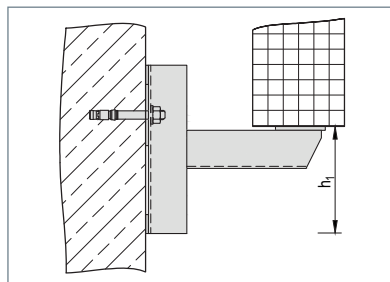


▲ System

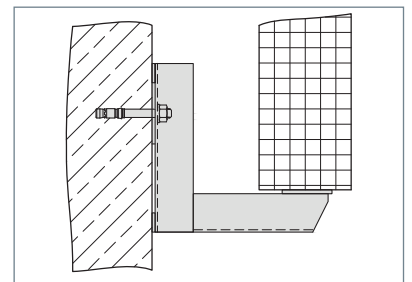
Ausführungsvarianten – Galgenanker



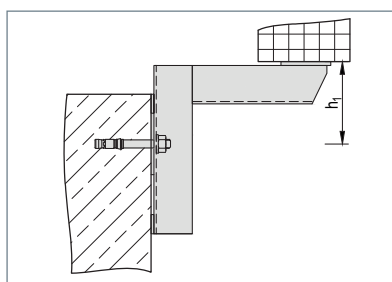
▲ FB-GO



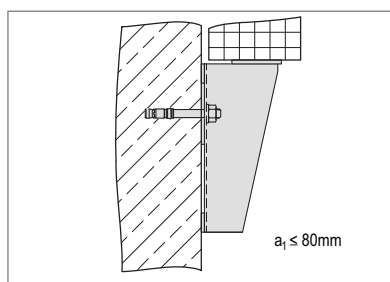
▲ FB-GM



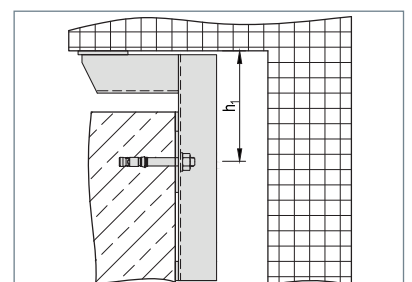
▲ FB-GU



▲ FB-GOV



▲ FB-GE



▲ FB-GA



FB-G

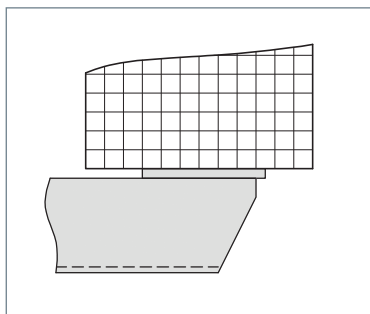
Typ	Laststufe kN	Bemes- sungs- last $F_{V,Rd}$ kN	Abmessungen				empfohlene Befestigung			
			Abstand a_1 ① [mm]	Konsolhöhe h_x ① [mm]	Langloch LL [mm]	Verstellung		Dübel ②	Randabstand [mm]	Bauteildicke [mm]
Typ	3,5	4,73	100	150	13x50	± 25	± 19			
			150	150						
			200	200						
			250	200						
			300	200						
	7,0	9,45	100	200	13x50	± 25	± 19	RG M12x160 A4 + Mörtel- patrone RSB 12	≥ 125	≥ 140
			150	200						
			200	250						
			250	300						
			300	300						
	10,5	14,18	100	250	17x50	± 25	± 17	FAZ II 16x25 A4	≥ 150	≥ 150
			150	250						
			200	300						
			250	300						
			300	350						

① Weitere Abmessungen auf Anfrage

② Der Nachweis der Verankerung ist unter Berücksichtigung der jeweiligen Randbedingungen zu führen.

Ggf. ist bei dem Auflagertyp 2 ein leistungsfähigerer Dübel zu wählen.

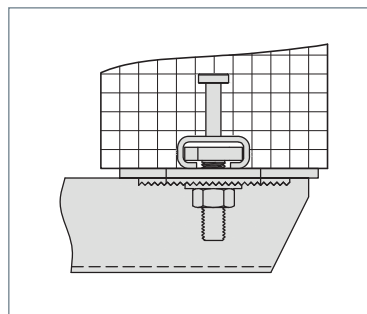
③ Bei Typ 2 Verstellung ± 20 mm



▲ Typ 1

Standardausführung:
Das Stb.-Fertigteil wird kraftschlüssig auf die Auflagerplatte des Galgenankers aufgestellt.

Es können keine Horizontallasten aufgenommen werden. Ggf. Zahnhalteanker FB-ZW anordnen.



▲ Typ 2

Gezahnte Ausführung:
Das Stb.-Fertigteil wird kraftschlüssig auf die Auflagerplatte des Galgenankers aufgestellt.

Über die angeschweißte Zahnplatte mit Langloch werden Horizontallasten bis zu $\pm 3,5$ kN aufgenommen.

Anmerkung

Es ist immer für beide Auflagertypen der Wandabstand b und die Plattendicke f in mm anzugeben!

Lieferumfang

- Galgenanker
- Keilscheibe

Hinweis

Einzubetonierende Teile (MOSO® CE-Ankerschiene) und Montagezubehör sollten separat ausgeschrieben werden.

Ausschreibungstext

... Stck. MOSO® Fertigteilbefestigung FB-GU1¹⁾-250²⁾-7,0³⁾ liefern und fachgerecht einbauen.

¹⁾ Ausführung gem. Tabelle

²⁾ Abstand gem. Tabelle

³⁾ Laststufe gem. Tabelle

Bestellbeispiel: FB - GU1 - 250 - 7,0

