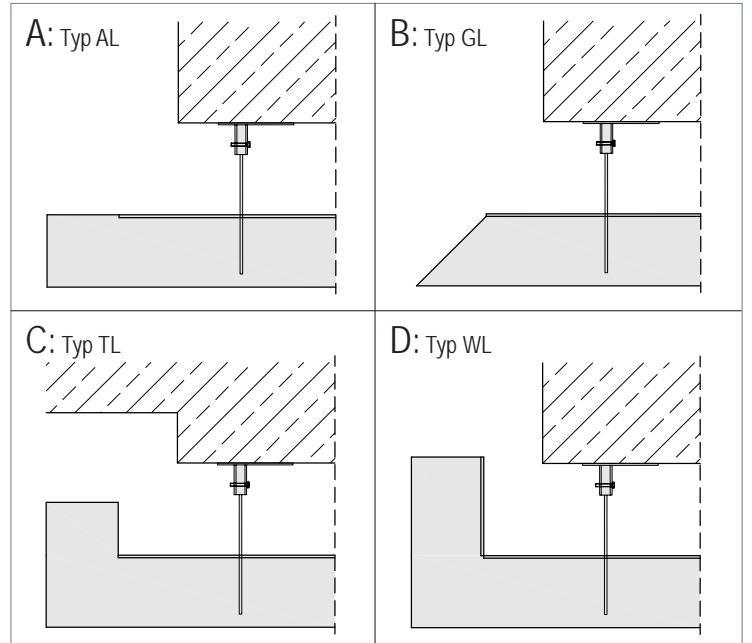




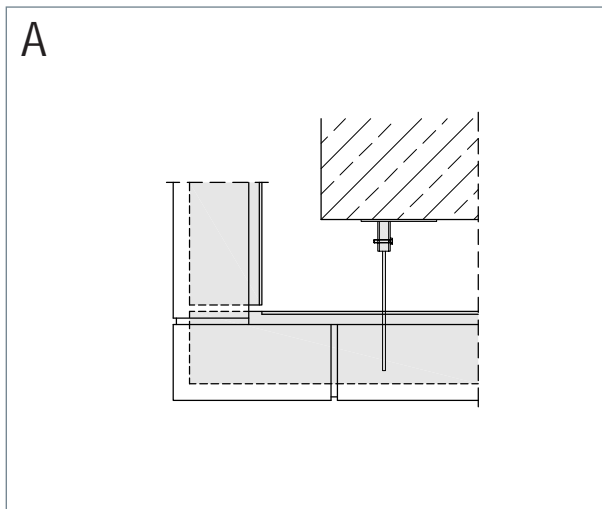
Eck- und Randausbildungen links

Um auch bei Gebäudeecken den unterschiedlichen Ansprüchen gerecht zu werden, haben wir verschiedene Eckausbildungen entwickelt, die bei jedem Winkelkonsolanker ausführbar sind.

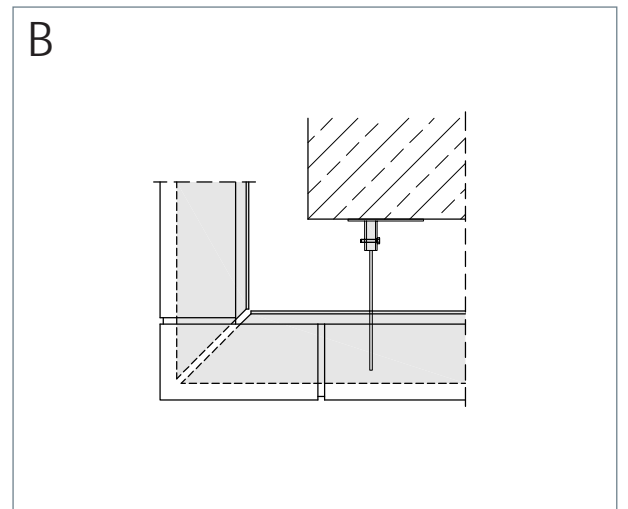
Die jeweilige Ausführung wird der Bezeichnung als Zusatz beigefügt, z.B. WK-NAL...



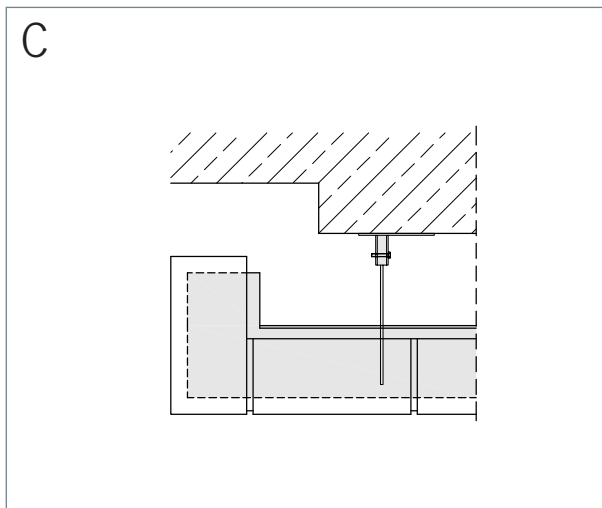
▲ Diverse Eck- und Randausbildungen



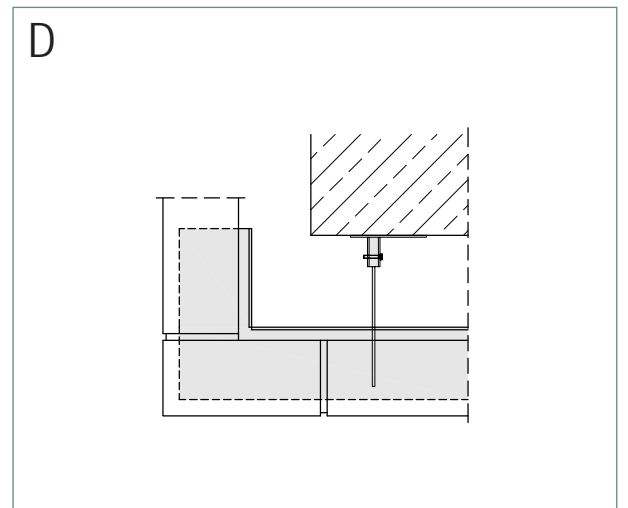
▲ Eckausbildung Typ AL



▲ Eckausbildung Typ GL



▲ Randausbildung Typ TL



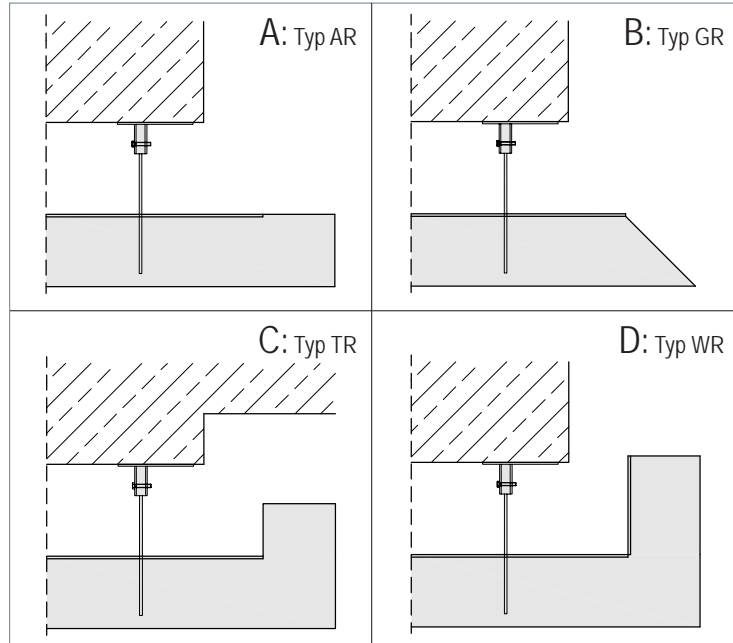
▲ Eckausbildung Typ WL

Eck- und Randausbildungen rechts

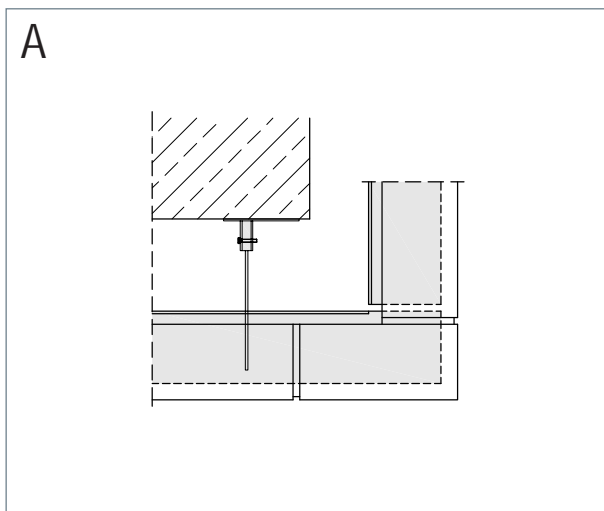


Als Aufsichtsvorlage sind hier nochmals die Eckausbildungen für eine rechte Gebäudeecke dargestellt.

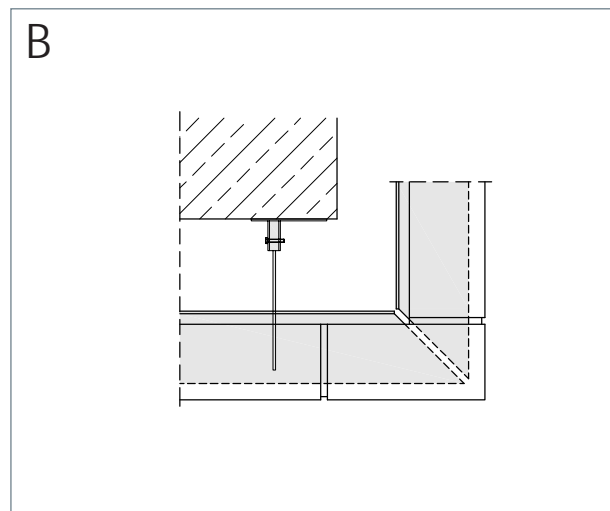
Durch die weite Ausladung der Winkel sowie erhöhte Anforderungen an Konsolanker und Befestigung empfehlen wir, die Bemessung durch unser Ingenieurbüro vornehmen zu lassen.



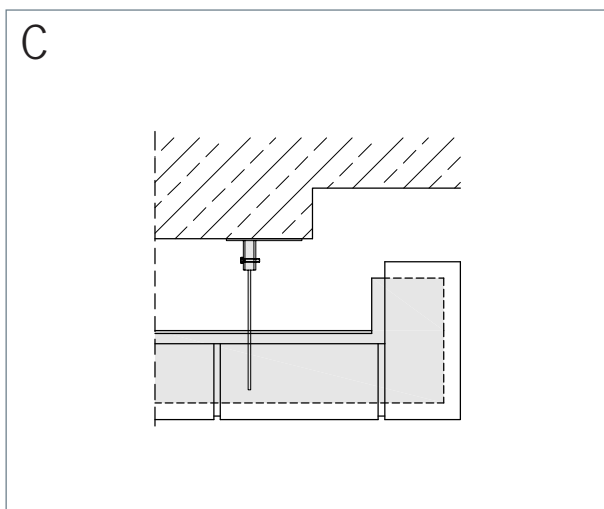
▲ Diverse Eck- und Randausbildungen



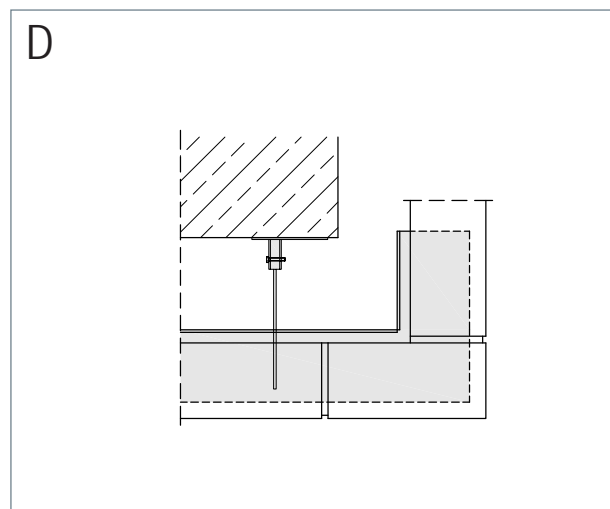
▲ Eckausbildung Typ AR



▲ Eckausbildung Typ GR



▲ Randausbildung Typ TR



▲ Eckausbildung Typ WR