



# Die flexible Lösung bei kleinen Lasten

EK-W

## Einzelkonsolanker

Der MOSO® Einzelkonsolanker EK-W mit Winkelaufleger ist die ideale Ergänzung zum MOSO® Einzelkonsolanker EK-U im Dehnfugen- bzw. Randbereich.

Durch das freie Auflager kann ein ganzer Stein sicher aufgelegt werden.

### Produkt-Info

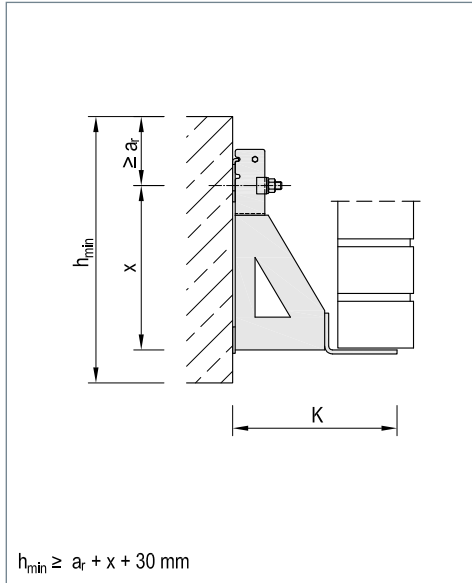
- Laststufen: 1,8 kN - 3,5 kN
- Wandabstände: 20 mm - 370 mm (> auf Anfrage)
- Höhenjustierung:  $\pm 25$  mm
- Material: Nichtrostender Edelstahl  
Korrosionsbeständigkeitsklasse (CRC) III\*
- Nachweis: Tragankerkopf nach DIBt-Zulassung Z-21.8-1892  
Typenprüfung bzw. statische Berechnung

\* Weitere Korrosionsbeständigkeitsklassen auf Anfrage

Mit allgemeiner bauaufsichtlicher Zulassung Z-21.8-1892



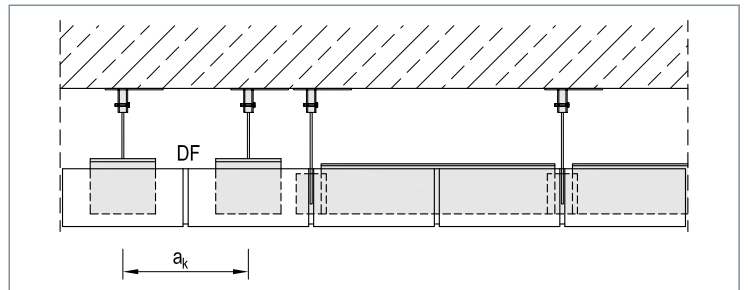
▲ MOSO® Einzelkonsolanker EK-W als Anfangsanker nach einer Dehnfuge



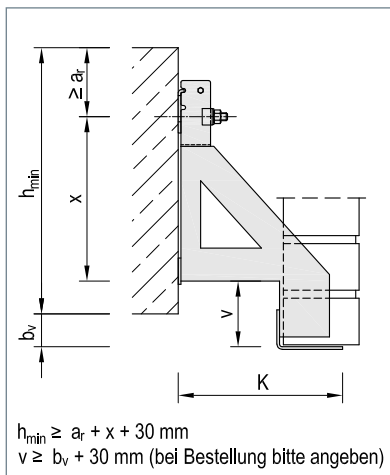
▲ MOSO® Einzelkonsolanker EK-W

### Einsatz und Anwendung

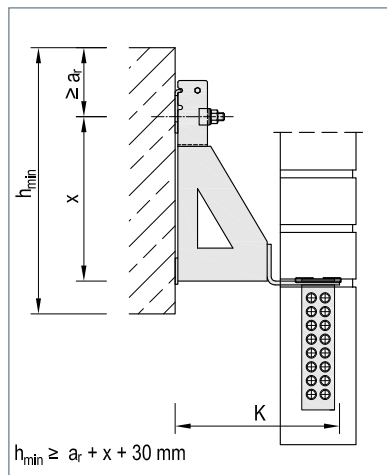
- mit Einzelkonsolanker EK-U als Anfangs-/Endanker im Dehnfugen-/Randbereich
- als Unterstützungskonsolle für Sturzabfangungen mit MOSO® Lochband bei Öffnungen > 2,51 m
- mit aufgeschweißtem Dorn für die Auflagerung von Betonfertigteilen
- Mauerwerksabfangung im Pfeilerbereich, sowie kleiner Wandflächen
- Winkel bis zur Aushärtung des Mauermörtels vollflächig unterstützen



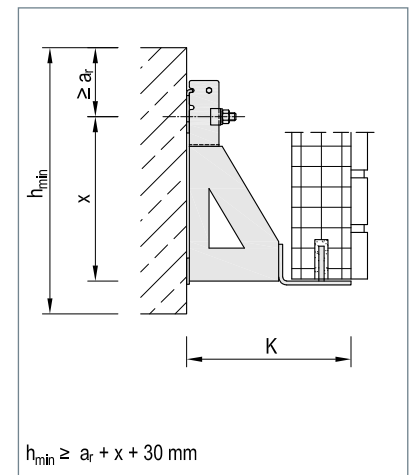
▲ Ausführung EK-W zusammen mit EK-U



▲ EK-WV mit Versatz



▲ EK-W mit Lochband



▲ EK-WS mit Dorn

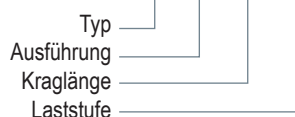


## EK-W / EK-WV

Typ / Ausführung	Laststufe	1,8 kN		3,5 kN			
	Wandabstand ① [mm]	Kraglänge K [mm]	Konsolhöhe x [mm]	Kraglänge K [mm]	Konsolhöhe x [mm]		
	W	20 - 50	130	150	130	150	
		40 - 70	150	150	150	150	
		60 - 90	170	150	170	150	
		80 - 110	190	150	190	150	
		100 - 130	210	150	210	150	
	WV	120 - 150	230	175	230	175	
		140 - 170	250	175	250	175	
		160 - 190	270	175	270	175	
		180 - 210	290	175	290	175	
		200 - 230	310	175	310	175	
		220 - 250	330	175	330	175	
		240 - 270	350	200	350	200	
		Größere Wandabstände auf Anfrage					
		Auflagerwinkel [mm]	B / H / S...L	100 / 80 / 4...150		100 / 80 / 5...180	
Befestigungsgröße		M10 / M12		M10 / M12			
empfohlene Befestigung ②	Dübel	FAZ II 12/60 A4 Randabstand $a_r \geq 80$ mm		FAZ II 12/60 A4 Randabstand $a_r \geq 80$ mm			
	Ankerschiene	MBA-CE 38/17 mit MHK 38/17 M12x80 Randabstand $a_r \geq 75$ mm		MBA-CE 38/17 mit MHK 38/17 M12x80 Randabstand $a_r \geq 75$ mm			

- ① Angaben gelten für Verblendsteine mit 115 mm Dicke und einer Auflast  $\leq 2$  Geschossen. Ansonsten sind die Konsolanker nach DIN EN 1996-2/NA anzupassen.  
 ② Die angegebenen Randabstände sind Orientierungsgrößen. Der Nachweis der Verankerung ist unter Berücksichtigung der jeweiligen Einbausituation zu führen.

**Bestellbeispiel:** EK - W - 210 - 1,8



### Empfohlene Ankerwahl

Auflast [m]	Belastung ③ [kN/m]	Ankerabstand $a_k$ [cm]	Laststufe [kN]
1,50	3,11	25,0	1,8
2,00	4,14	25,0	1,8
3,00	6,21	25,0	1,8
4,50	9,32	25,0	3,5
6,00	12,42	25,0	3,5

③ Annahme: 115 mm breiter Verblendstein mit  $\gamma = 18 \text{ kN/m}^3$

### Ausschreibungstext

... Stck. MOSO® Einzelkonsolanker Typ EK-W-210<sup>1)</sup>-1,8<sup>2)</sup> mit bauaufsichtlich zugelassenem Tragankerkopf einschl. Dübel für gerissenen Beton<sup>3)</sup> liefern und fachgerecht einbauen.

#### Alternativ:

... Stck. Wandabfangung mit MOSO® Einzelkonsolanker Typ EK-W mit bauaufsichtlich zugelassenem Tragankerkopf für Aufmauerungshöhe ... m, Wandabstand (Dämmung und Luftschicht) ... cm, Verblendsteindicke ... cm, einschl. Dübel für gerissenen Beton<sup>3)</sup> liefern und fachgerecht einbauen.

- <sup>1)</sup> Kraglänge gem. Tabelle  
<sup>2)</sup> Laststufe gem. Tabelle  
<sup>3)</sup> Befestigung gem. Tabelle

#### Hinweis:

Bei einer Befestigung mit MHK-Schrauben sollte die dazugehörige Tragankerschiene separat ausgeschrieben werden.

### Querverweise für zusätzliche Informationen

Seiten	Thema
10	Sturzabfangung mit MOSO® Lochband
14 - 17	Wandabfangung mit MOSO® Einzelkonsolanker EK-U / EK-D
81 - 94	Technische Details