



Der MOSO® Einzelkonsolanker EK-U ist der Universalanker für die Abfangung von Mauerwerksverblendungen.

Verschiedene Varianten ermöglichen den Einsatz für fast jeden Verwendungszweck am Bau.

Produkt-Info

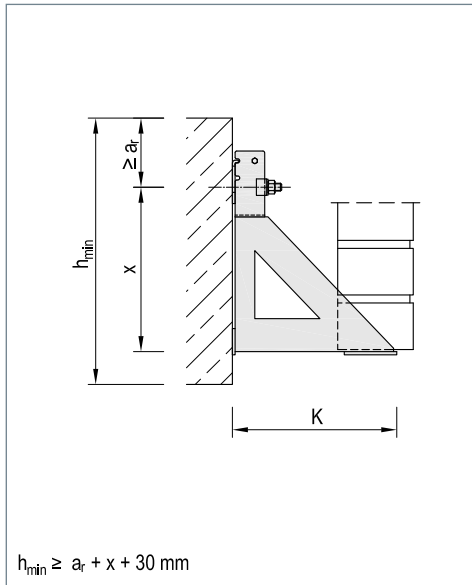
- Laststufen: 3,5 kN - 25,0 kN
- Wandabstände: 20 mm - 370 mm (> auf Anfrage)
- Höhenjustierung: ± 25 mm
- Material: Nichtrostender Edelstahl
Korrosionsbeständigkeitsklasse (CRC) III*
- Nachweis: Tragankerkopf nach
DIBt-Zulassung Z-21.8-1892
Typenprüfung bzw.
statische Berechnung

* Weitere Korrosionsbeständigkeitsklassen auf Anfrage

Mit allgemeiner
bauaufsichtlicher
Zulassung Z-21.8-1892



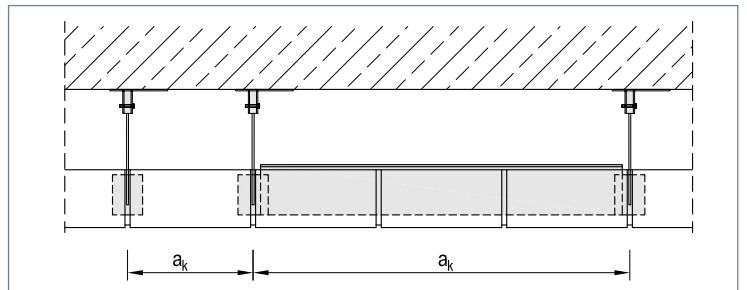
▲ Wandabfangung mit dem MOSO® Einzelkonsolanker EK-U



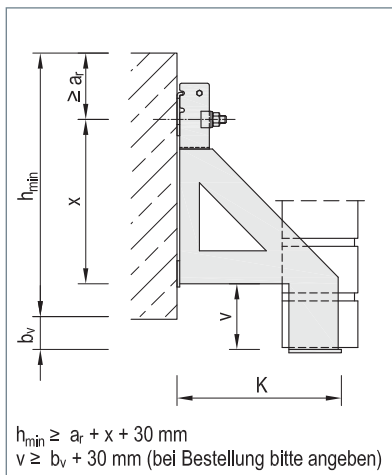
▲ MOSO® Einzelkonsolanker EK-U

Einsatz und Anwendung

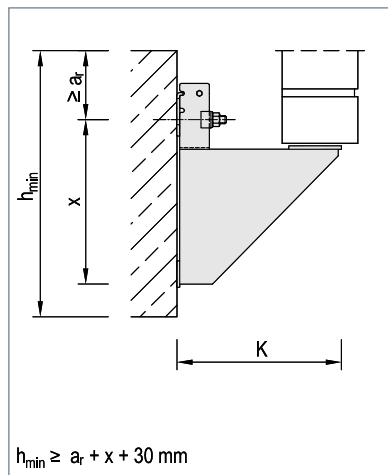
- besonders geeignet für die nicht sichtbare Abfangung großer Wandflächen
- je nach Last und Steinformat variable Ankerabstände (a_k)
- Konsolanker im Abstand a_k montieren und ggf. Zwischenwinkel WA-Z lose auflegen
- Winkel bis zur Aushärtung des Mauermörtels vollflächig unterstützen



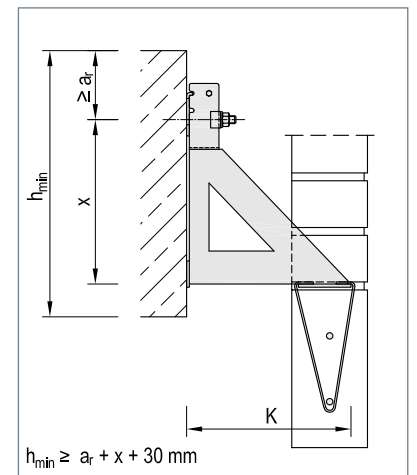
▲ Mit dem Zwischenwinkel WA-Z lassen sich verschiedene Ankerabstände einstellen



▲ EK-UV mit Versatz



▲ EK-UH



▲ EK-U mit Drahtbügel Typ 2

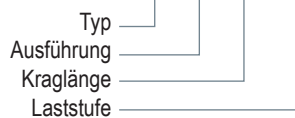


EK-U / EK-UV / EK-UH

Typ / Ausführung	Laaststufe	3,5 kN		7,0 kN		10,5 kN		
	Wandabstand ① [mm]	Kraglänge K [mm]	Konsolhöhe x [mm]	Kraglänge K [mm]	Konsolhöhe x [mm]	Kraglänge K [mm]	Konsolhöhe x [mm]	
	U	20 - 50	130	150	130	200	130	250
		40 - 70	150	150	150	200	150	250
		60 - 90	170	150	170	200	170	250
	UV	80 - 110	190	150	190	200	190	250
		100 - 130	210	150	210	200	210	250
		120 - 150	230	175	230	250	230	300
	UH	140 - 170	250	175	250	250	250	300
		160 - 190	270	175	270	250	270	300
		180 - 210	290	175	290	250	290	300
	Größere Wandabstände auf Anfrage							
	Auflagerplatte [mm]	B / L / S	80 / 60 / 3		80 / 60 / 4		80 / 60 / 5	
	Befestigungsgröße		M10 / M12		M10 / M12		M12 / M16	
empfohlene Befestigung ②	Dübel	FAZ II 12/60 A4 Randabstand $a_r \geq 80$ mm		RG M12x200 A4 mit RSB 12 Randabstand $a_r \geq 140$ mm		RG M16x250 A4 mit RSB 16 Randabstand $a_r \geq 140$ mm		
	Ankerschiene	MBA-CE 38/17 mit MHK 38/17 M12x80 Randabstand $a_r \geq 75$ mm		MBA-CE 50/31 mit MHK 50/30 M12x80 Randabstand $a_r \geq 150$ mm		MBA-CE 52/34 mit MHK 50/30 M16x100 Randabstand $a_r \geq 200$ mm		

- ① Angaben gelten für Verblendsteine mit 115 mm Dicke und einer Auflast ≤ 2 Geschossen. Ansonsten sind die Konsolanker nach DIN EN 1996-2/NA anzupassen.
 ② Die angegebenen Randabstände sind Orientierungsgrößen. Der Nachweis der Verankerung ist unter Berücksichtigung der jeweiligen Einbausituation zu führen.

Bestellbeispiel: EK - U - 190 - 7,0



Empfohlene Ankerwahl

Auflast [m]	Belastung ③ [kN/m]	Ankerabstand a_k [cm]	Laaststufe [kN]	Zwischenwinkel
1,5	3,11	100,0	3,5	WA-Z-95/50/3-980
2,0	4,14	75,0	3,5	WA-Z-95/30/3-730
3,0	6,21	50,0	3,5	WA-Z-95/20/1,5-480
4,5	9,32	75,0	7,0	WA-Z-95/30/3-730
6,0	12,42	50,0	7,0	WA-Z-95/20/1,5-480
9,0	18,63	50,0	10,5	WA-Z-95/20/1,5-480
12,0	24,84	37,5	10,5	WA-Z-95/20/1,5-355

③ Annahme: 115 mm breiter Verblendstein mit $\gamma = 18$ kN/m³

Ausschreibungstext

... Stck. MOSO® Einzelkonsolanker Typ EK-U-210¹⁾-7,0²⁾ mit bauaufsichtlich zugelassenem Tragankerkopf einschl. Dübel für gerissenen Beton³⁾ liefern und fachgerecht einbauen.

Alternativ:

... m Wandabfangung mit MOSO® Einzelkonsolanker Typ EK-U mit bauaufsichtlich zugelassenem Tragankerkopf für Aufmauerungshöhe ... m, Wandabstand (Dämmung und Luftschicht) ... cm, Verblendsteindicke ... cm, einschl. Dübel für gerissenen Beton³⁾ liefern und fachgerecht einbauen.

- ¹⁾ Kraglänge gem. Tabelle
²⁾ Laaststufe gem. Tabelle
³⁾ Befestigung gem. Tabelle

Hinweis:

Bei einer Befestigung mit MHK-Schrauben sollte die dazugehörige Tragankerschiene separat ausgeschrieben werden.

Querverweise für zusätzliche Informationen

Seiten	Thema
18 - 19	Randausbildung mit MOSO® Einzelkonsolanker EK-W
42 - 43	Zwischenwinkel mit MOSO® Winkelaufleger WA-Z
70 - 71	Sturzausbildung mit MOSO® Zubehör DB
81 - 94	Technische Details