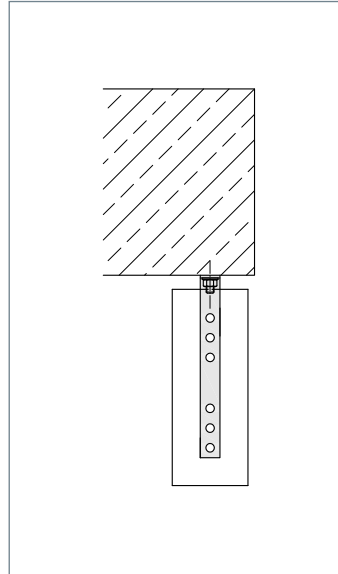




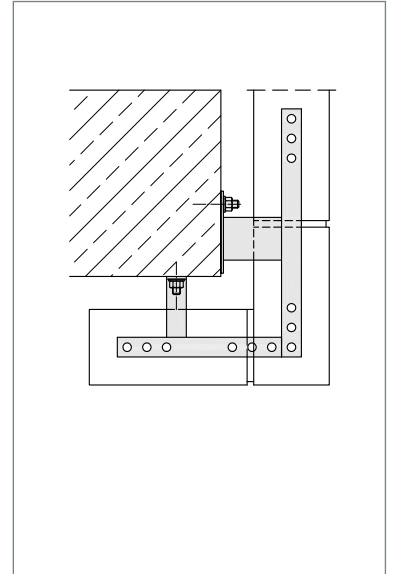
Die MOSO® Einzelkonsolanker EK-S in Sonderausführung werden individuell von unserem Ingenieurbüro berechnet, um optimale Lösungen auch bei schwierigen Gegebenheiten zu gewährleisten.

Produkt-Info

- Laststufen: nach Bedarf
 - Wandabstände: nach Bedarf
 - Material: Nichtrostender Edelstahl
Korrosionsbeständigkeitsklasse (CRC) III*
 - Nachweis: statische Berechnung
- * Weitere Korrosionsbeständigkeitsklassen auf Anfrage



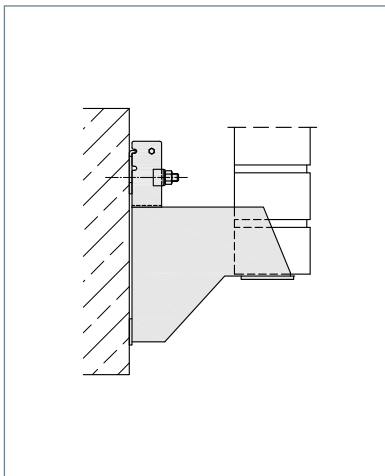
▲ Für abgehängte Grenadierschicht



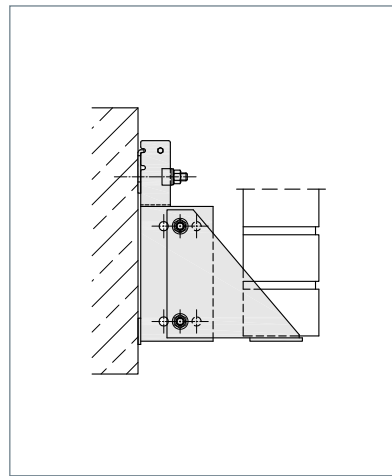
▲ Für L-förmige Sturzausbildung

Einsatz und Anwendung

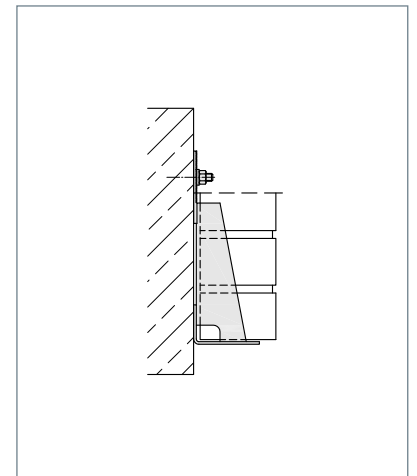
- Dimensionierung von Sonderkonsolankern nach statischen und konstruktiven Erfordernissen



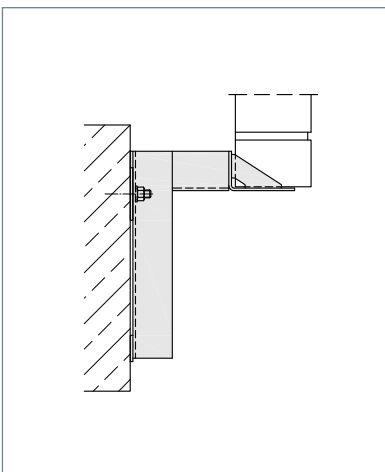
▲ Mit hochgestellter Auflagerplatte



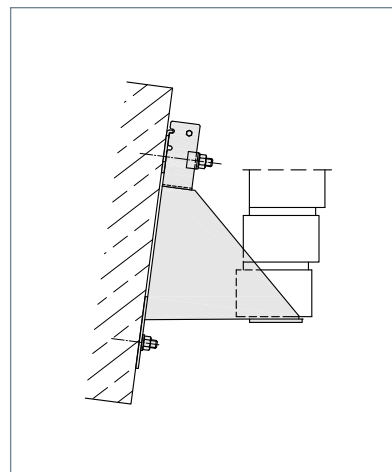
▲ Mit Horizontalverstellung



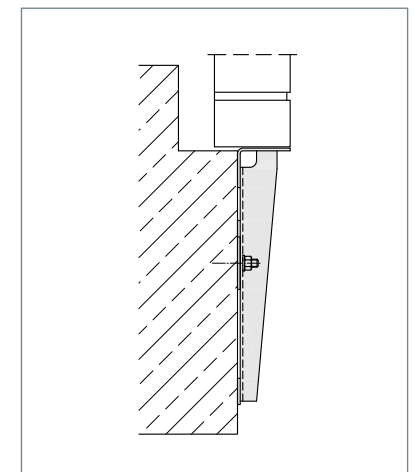
▲ Für kleine Lasten



▲ Mit hochgestelltem Auflagerwinkel



▲ In geneigter Ausführung



▲ Als Fundamentverbreiterung