



Der MOSO® Einzelkonsolanker EK-M ist eine Mauerkonsole, mit der an bestehenden Gebäuden eine sichere Abfangung gewährleistet wird.

Durch die individuelle Bemessung lassen sich auch schwierige Fälle problemlos lösen.

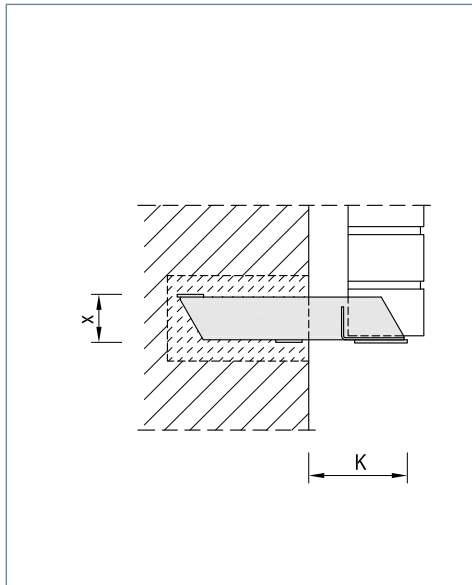
### Produkt-Info

- Laststufen: 3,5 kN - 7,0 kN
- Wandabstände: 20 mm - 200 mm (> auf Anfrage)
- Material: Nichtrostender Edelstahl  
Korrosionsbeständigkeitsklasse (CRC) III\*
- Nachweis: statische Berechnung

\* Weitere Korrosionsbeständigkeitsklassen auf Anfrage



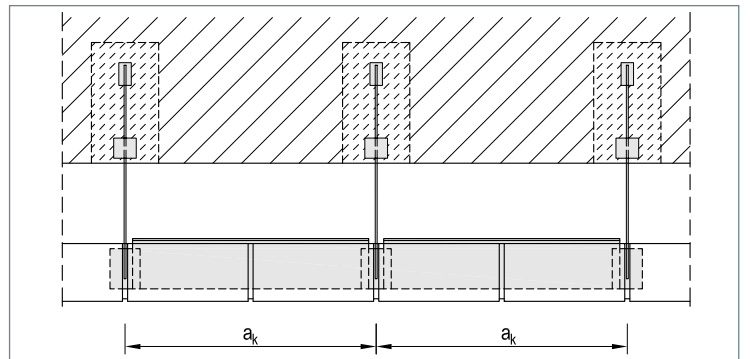
▲ Wandabfangung mit dem MOSO® Einzelkonsolanker EK-M



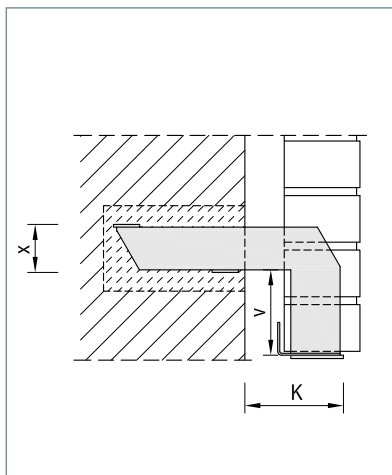
▲ MOSO® Einzelkonsolanker EK-M

### Einsatz und Anwendung

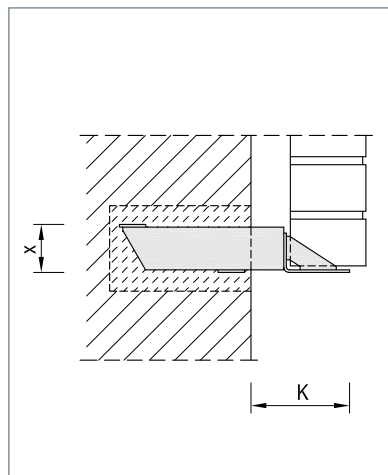
- für die nicht sichtbare nachträgliche Abfangung von Wandflächen
- je nach Last variable Ankerabstände ( $a_k$ )
- im Eck- bzw. Randbereich nicht einsetzbar
- Konsolanker im Abstand  $a_k$  montieren und ggf. Zwischenwinkel WA-Z lose auflegen
- Winkel sind bis zur Aushärtung des Mauermörtels vollflächig zu unterstützen



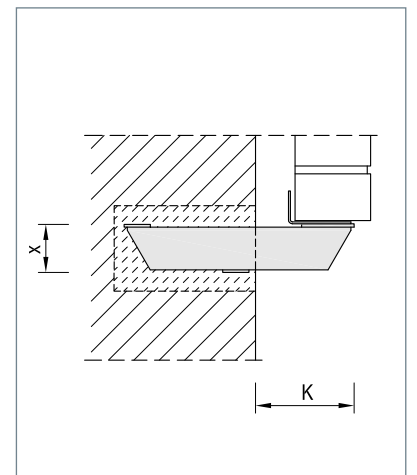
▲ EK-M mit Zwischenwinkel WA-Z für verschiedene Abstände



▲ EK-MV mit Versatz



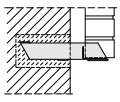
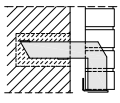
▲ EK-M mit angeschweißtem Winkel



▲ EK-MH mit hochgestellter Auflagerplatte



## EK-M / EK-MV

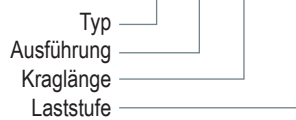
Typ / Ausführung	Laststufe	3,5 kN		7,0 kN	
	Wandabstand ① [mm]	Kraglänge K [mm]	Konsolhöhe x [mm]	Kraglänge K [mm]	Konsolhöhe x [mm]
EK-  M  MV	20 - 50	130	72	130	91
	40 - 70	150	72	150	91
	60 - 90	170	72	170	91
	80 - 110	190	80	190	101
	100 - 130	210	80	210	101
	120 - 150	230	87	230	106
	140 - 170	250	87	250	106
	160 - 190	270	87	270	106
	180 - 200	290	87	290	106
Größere Wandabstände auf Anfrage					
Auflagerplatte [mm]	B / L / S	80 / 60 / 3		80 / 60 / 4	
Kernbohrung bzw. Aussparung [mm] ②		≥ Ø140 x 200		≥ Ø250 x 220	
Befestigung in Mörtel		Quellmörtel NM III		Quellmörtel NM III	
Befestigung in Beton		≥ C12/15		≥ C12/15	

① Angaben gelten für Verblendsteine mit 115 mm Dicke und einer Auflast ≤ 2 Geschossen. Ansonsten sind die Konsolanker nach DIN EN 1996-2/NA anzupassen.

② Die zulässige Druckspannung des Hintermauerwerks muss mindestens 0,12 kN/cm<sup>2</sup> betragen. Angegebene Werte sind Orientierungsgrößen.

Die einzuleitenden Lasten müssen vom Hintermauerwerk aufgenommen werden können.

Bestellbeispiel: EK - M - 230 - 3,5



### Empfohlene Ankerwahl

Auflast [m]	Belastung ③ [kN/m]	Ankerabstand a <sub>k</sub> [cm]	Laststufe [kN]	Zwischenwinkel
1,50	3,11	100,0	3,5	WA-Z-95/50/3-980
2,00	4,14	75,0	3,5	WA-Z-95/30/3-730
3,00	6,21	100,0	7,0	WA-Z-95/50/3-980
4,50	9,32	75,0	7,0	WA-Z-95/30/3-730
6,00	12,42	50,0	7,0	WA-Z-95/20/1,5-480

③ Annahme: 115 mm breiter Verblendstein mit γ = 18 kN/m<sup>3</sup>

### Ausschreibungstext

... Stck. MOSO® Einzelkonsolanker Typ EK-M-170<sup>1)</sup>-3,5<sup>2)</sup> liefern und fachgerecht einbauen.

#### Alternativ:

... m Wandabfangung mit MOSO® Einzelkonsolanker Typ EK-M für Aufmauerungshöhe ... m, Wandabstand (Dämmung und Luftschicht) ... cm, Verblendsteindicke ... cm, liefern und fachgerecht einbauen.

<sup>1)</sup> Kraglänge gem. Tabelle

<sup>2)</sup> Laststufe gem. Tabelle

### Querverweise für zusätzliche Informationen

Seiten	Thema
36 - 37	Wandabfangung mit MOSO® Winkelkonsolanker WK-M
42 - 43	Zwischenwinkel mit MOSO® Winkelaufleger WA-Z
81 - 94	Technische Details