



Mit längerem Auflager

Der MOSO® Einzelkonsolanker EK-L ist mit dem längeren Auflager eine interessante Alternative zur Standardlösung, da hier durch den flachen Auflagerwinkel die Montage komfortabler ist.

Mit allgemeiner bauaufsichtlicher Zulassung Z-21.8-1892

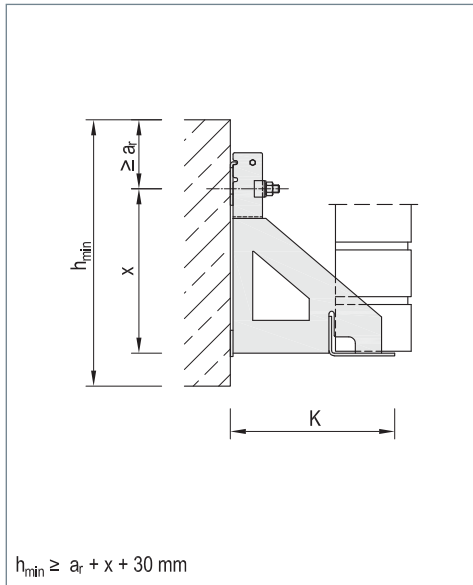


▲ Wandabfangung mit dem MOSO® Einzelkonsolanker EK-L

Produkt-Info

- Laststufen: 3,5 kN - 25,0 kN
- Wandabstände: 20 mm - 370 mm (> auf Anfrage)
- Höhenjustierung: ± 25 mm
- Material: Nichtrostender Edelstahl
Korrosionsbeständigkeitsklasse (CRC) III*
- Nachweis: Tragankerkopf nach
DIBt-Zulassung Z-21.8-1892
Typenprüfung bzw.
statische Berechnung

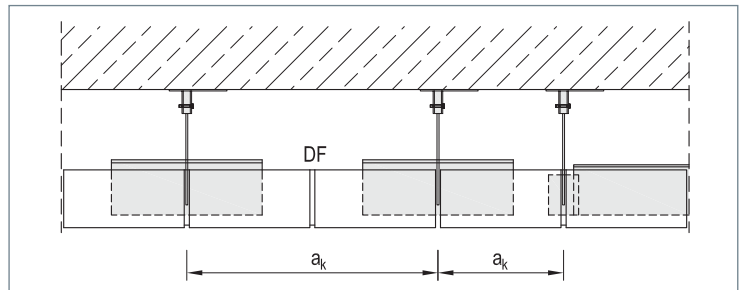
* Weitere Korrosionsbeständigkeitsklassen auf Anfrage



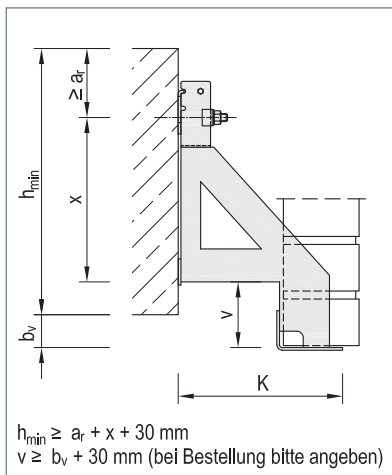
▲ MOSO® Einzelkonsolanker EK-L

Einsatz und Anwendung

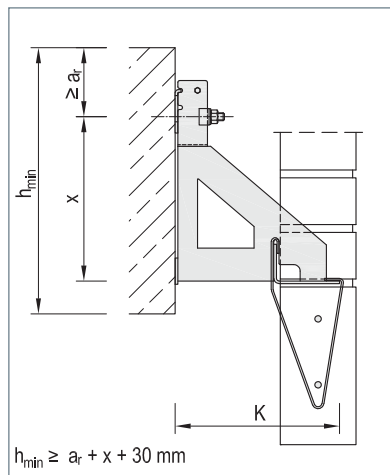
- besonders geeignet für die nicht sichtbare Abfangung von Wandflächen
- bei kleinen Schalenabständen auch im Eck- bzw. Randbereich einsetzbar
- fester Ankerabstand a_k von 2 Steinen ($\leq 50 \text{ cm}$)
- Winkel sind bis zur Aushärtung des Mauermörtels vollflächig zu unterstützen



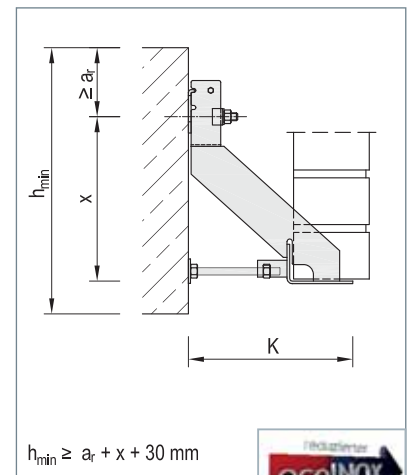
▲ Jeder Konsolanker trägt 2 Steine



▲ EK-LV mit Versatz



▲ EK-L mit Drahtbügel Typ1



▲ EK-LD



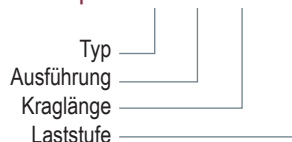


EK-L / EK-LV

Typ / Ausführung	Laststufe	3,5 kN		7,0 kN		10,5 kN		
	Wandabstand ① [mm]	Kraglänge K [mm]	Konsolhöhe x [mm]	Kraglänge K [mm]	Konsolhöhe x [mm]	Kraglänge K [mm]	Konsolhöhe x [mm]	
	L	20 - 50	130	150	130	200	130	250
	L	40 - 70	150	150	150	200	150	250
	L	60 - 90	170	150	170	200	170	250
	L	80 - 110	190	150	190	200	190	250
	L	100 - 130	210	150	210	200	210	250
	L	120 - 150	230	175	230	250	230	300
	LV	140 - 170	250	175	250	250	250	300
	LV	160 - 190	270	175	270	250	270	300
	LV	180 - 210	290	175	290	250	290	300
	LV	200 - 230	310	175	310	300	310	350
	LV	220 - 250	330	175	330	300	330	350
	LV	240 - 270	350	200	350	300	350	400
	Größere Wandabstände auf Anfrage							
	Auflagerwinkel [mm]	B / H / S...L	100 / 40 / 3...300		100 / 60 / 3...300		100 / 60 / 4...300	
Befestigungsgröße		M10 / M12		M10 / M12		M12 / M16		
empfohlene Befestigung ②	Dübel	FAZ II 12/60 A4 Randabstand $a_r \geq 80$ mm		RG M12x200 A4 mit RSB 12 Randabstand $a_r \geq 140$ mm		RG M16x250 A4 mit RSB 16 Randabstand $a_r \geq 140$ mm		
	Ankerschiene	MBA-CE 38/17 mit MHK 38/17 M12x80 Randabstand $a_r \geq 75$ mm		MBA-CE 50/31 mit MHK 50/30 M12x80 Randabstand $a_r \geq 150$ mm		MBA-CE 52/34 mit MHK 50/30 M16x100 Randabstand $a_r \geq 200$ mm		

- ① Angaben gelten für Verblendsteine mit 115 mm Dicke und einer Auflast ≤ 2 Geschossen. Ansonsten sind die Konsolanker nach DIN EN 1996-2/NA anzupassen.
 ② Die angegebenen Randabstände sind Orientierungsgrößen. Der Nachweis der Verankerung ist unter Berücksichtigung der jeweiligen Einbausituation zu führen.

Bestellbeispiel: EK - L - 170 - 3,5



Empfohlene Ankerwahl

Auflast [m]	Belastung ③ [kN/m]	Ankerabstand a_k [cm]	Laststufe [kN]
1,50	3,11	50,0	3,5
2,00	4,14	50,0	3,5
3,00	6,21	50,0	3,5
4,50	9,32	50,0	7,0
6,00	12,42	50,0	7,0
9,00	18,63	50,0	10,5

③ Annahme: 115 mm breiter Verblendstein mit $\gamma = 18$ kN/m³

Ausschreibungstext

... Stck. MOSO® Einzelkonsolanker Typ EK-L-210¹⁾-3,5²⁾ mit bauaufsichtlich zugelassenem Tragankerkopf einschl. Dübel für gerissenen Beton³⁾ liefern und fachgerecht einbauen.

Alternativ:

... m Wandabfangung mit MOSO® Einzelkonsolanker Typ EK-L mit bauaufsichtlich zugelassenem Tragankerkopf für Aufmauerungshöhe ... m, Wandabstand (Dämmung und Luftschicht) ... cm, Verblendsteindicke ... cm, einschl. Dübel für gerissenen Beton³⁾ liefern und fachgerecht einbauen.

¹⁾ Kraglänge gem. Tabelle

²⁾ Laststufe gem. Tabelle

³⁾ Befestigung gem. Tabelle

Hinweis:

Bei einer Befestigung mit MHK-Schrauben sollte die dazugehörige Tragankerschiene separat ausgeschrieben werden.

Querverweise für zusätzliche Informationen

Seiten	Thema
70 - 71	Sturzausbildung mit MOSO® Zubehör DB
81 - 94	Technische Details