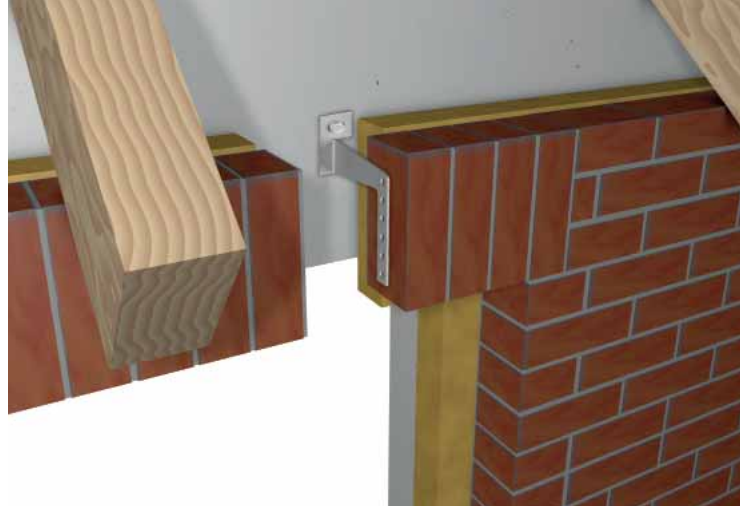




Der MOSO® Einzelkonsolanker EK-G ist bei Grenadierstürzen mit geringer Übermauerung die wirtschaftliche Lösung.

Mit der Variante EK-GE lassen sich auch Stürze über Eck herstellen.



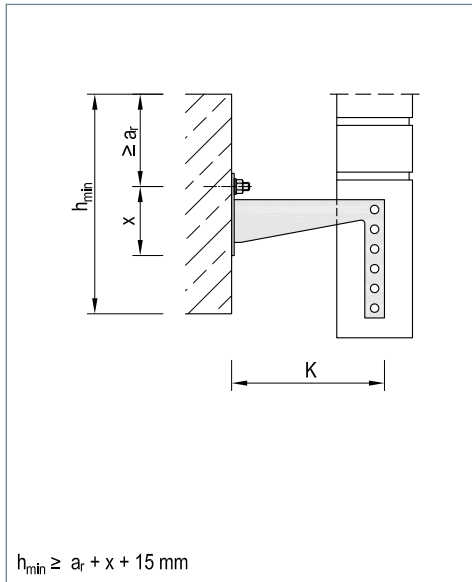
▲ Sturzabfangung mit MOSO® Einzelkonsolanker EK-G

Produkt-Info

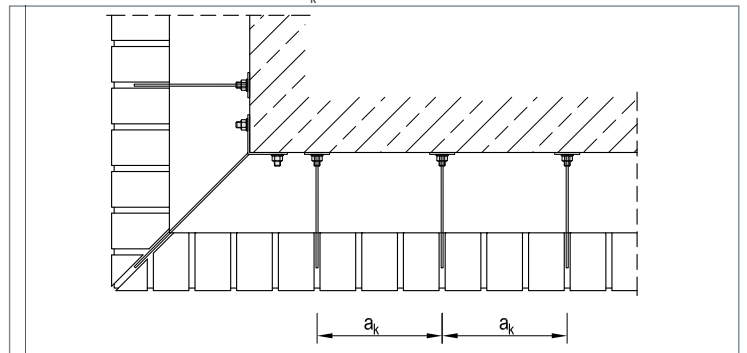
- Laststufe: 1,0 kN
- Wandabstände: 20 mm - 200 mm (> auf Anfrage)
- Material: Nichtrostender Edelstahl
Korrosionsbeständigkeitsklasse (CRC) III*
- Nachweis: statische Berechnung
- * Weitere Korrosionsbeständigkeitsklassen auf Anfrage

Einsatz und Anwendung

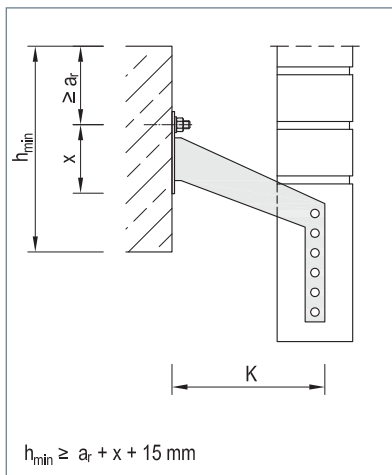
- für die nicht sichtbare Sturzabfangung mit geringer Übermauerung
- auch im Eck- bzw. Randbereich einsetzbar
- bei Vormauersteinen mit schlechter Mörtelhaftung sollten diese Steine miteinander verstiftet werden
- Auswahl der Einzelkonsolanker unabhängig von der Sturzlänge
- Einzelkonsolanker im Abstand $a_k \leq 25$ cm setzen



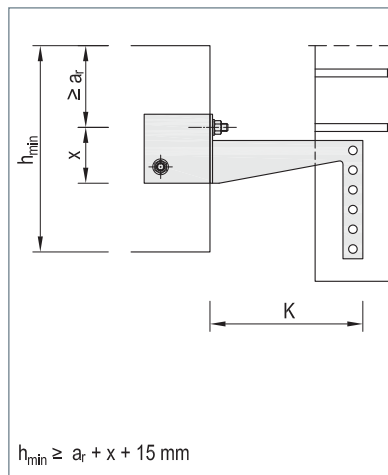
▲ MOSO® Einzelkonsolanker EK-G



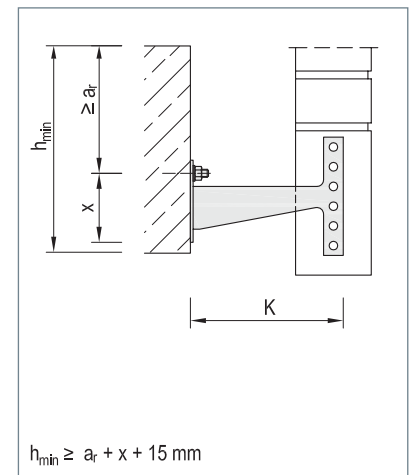
▲ Sturzausführung über Eck mit EK-G und EK-GE



▲ EK-GV mit Versatz



▲ EK-GE im Eckbereich



▲ EK-GH mit hochgesetztem Stegblech



EK-G / EK-GV

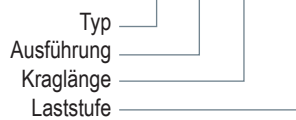
Typ / Ausführung	Laststufe		0,8 kN	
	Wandabstand ① [mm]	Kraglänge K [mm]	Konsolhöhe x [mm]	
EK- 	10 - 30	95	55	
	30 - 50	115	55	
	50 - 70	135	65	
	70 - 90	155	75	
	90 - 110	175	85	
	110 - 130	195	95	
	130 - 150	215	105	
	150 - 170	235	125	
	170 - 190	255	135	
	190 - 200	275	145	
Größere Wandabstände auf Anfrage				
Einbindelänge [mm] ③		180		
Befestigungsgröße		M10		
empfohlene Befestigung ②	Dübel	SXS 10x60 F US A4 Randabstand $a_r \geq 80$ mm		
	Ankerschiene	MBA-CE 28/15 mit MHK 28/15 M10x30 Randabstand $a_r \geq 50$ mm		

① Angaben gelten für Verblendsteine mit 115 mm Dicke

② Die angegebenen Randabstände sind Orientierungsgrößen. Der Nachweis der Verankerung ist unter Berücksichtigung der jeweiligen Einbausituation zu führen.

③ Länge des gelochten Bleches

Bestellbeispiel: EK - G - 175 - 0,8



Empfohlene Ankerwahl

Auflast [m]	Belastung ③ [kN/m]	Ankerabstand a_k [cm]	Laststufe [kN]
1,50	3,11	25,0	0,8

③ Annahme: 115 mm breiter Verblendstein mit $\gamma = 18$ kN/m³

Ausschreibungstext

... Stck. MOSO® Einzelkonsolanker Typ EK-G-155¹⁾-0,8²⁾ einschl. Befestigung liefern und fachgerecht einbauen.

Alternativ:

... m Wandabfangung mit MOSO® Einzelkonsolanker Typ EK-G für Aufmauerungshöhe ... m, Wandabstand (Dämmung und Luftschicht) ... cm, Verblendsteindicke ... cm, einschl. Befestigung liefern und fachgerecht einbauen.

¹⁾ Kraglänge gem. Tabelle

²⁾ Laststufe gem. Tabelle

Querverweise für zusätzliche Informationen

Seiten	Thema
81 - 94	Technische Details