



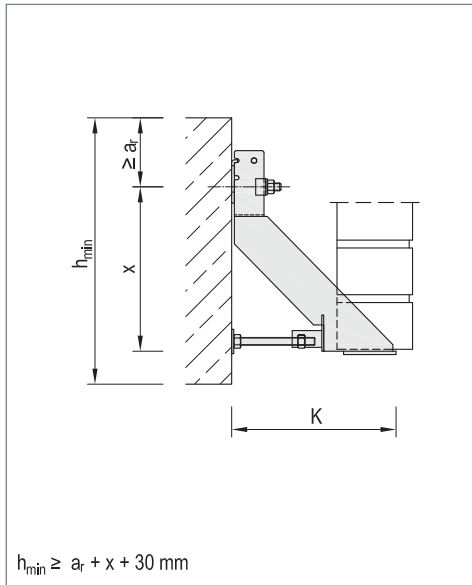
Der MOSO® Einzelkonsolanker EK-D mit justierbarer Druckschraube für die einfache Montage. Die schlanke Bauweise ermöglicht einen reduzierten Wärmedurchgang. Mit der Druckschraube lassen sich Betonunebenheiten einfach ausgleichen.

Mit allgemeiner bauaufsichtlicher Zulassung Z-21.8-1892



- Produkt-Info**
- Laststufen: 3,5 kN - 25,0 kN
  - Wandabstände: 20 mm - 370 mm (> auf Anfrage)
  - Höhenjustierung:  $\pm 25$  mm
  - Material: Nichtrostender Edelstahl  
Korrosionsbeständigkeitsklasse (CRC) III\*
  - Nachweis: Tragankerkopf nach DIBt-Zulassung Z-21.8-1892  
Typenprüfung bzw. statische Berechnung
- \* Weitere Korrosionsbeständigkeitsklassen auf Anfrage

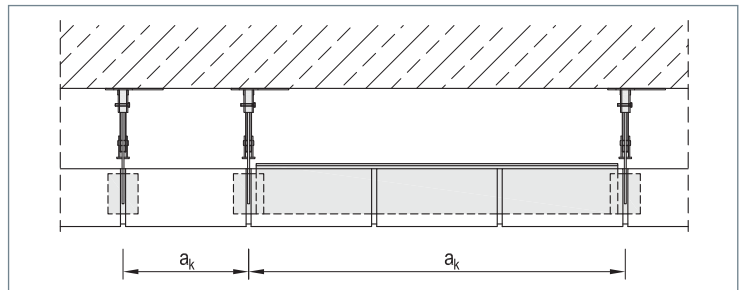
▲ Wandabfangung mit dem MOSO® Einzelkonsolanker EK-D



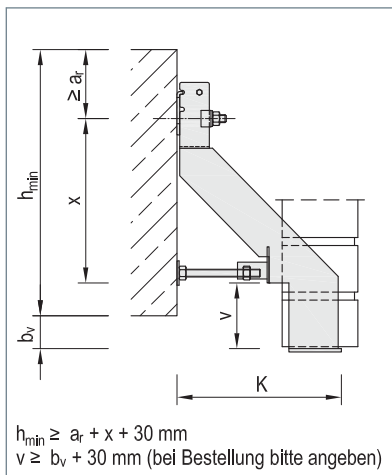
▲ MOSO® Einzelkonsolanker EK-D

### Einsatz und Anwendung

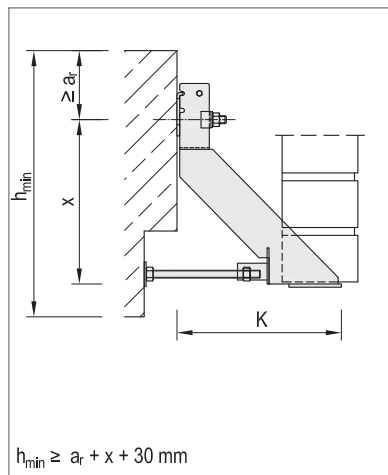
- besonders geeignet für die nicht sichtbare Abfangung großer Wandflächen
- je nach Last und Steinformat variable Ankerabstände ( $a_k$ )
- Konsolanker im Abstand  $a_k$  montieren und ggf. Zwischenwinkel WA-Z lose auflegen
- Winkel bis zur Aushärtung des Mauermörtels vollflächig unterstützen



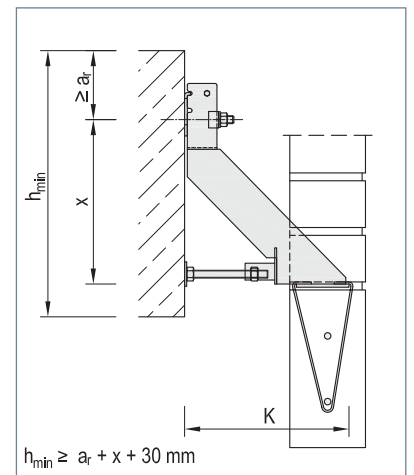
▲ Mit dem Zwischenwinkel WA-Z lassen sich verschiedene Ankerabstände einstellen



▲ EK-DV



▲ EK-DS für Betonversprünge



▲ EK-D mit Drahtbügel Typ 2



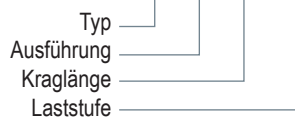


## EK-D / EK-DV

Typ / Ausführung	Laaststufe	3,5 kN		7,0 kN		10,5 kN		
	Wandabstand ① [mm]	Kraglänge K [mm]	Konsolhöhe x [mm]	Kraglänge K [mm]	Konsolhöhe x [mm]	Kraglänge K [mm]	Konsolhöhe x [mm]	
	D	20 - 50	130	150	130	200	130	250
	D	40 - 70	150	150	150	200	150	250
	D	60 - 90	170	150	170	200	170	250
	D	80 - 110	190	150	190	200	190	250
	D	100 - 130	210	150	210	200	210	250
	DV	120 - 150	230	175	230	250	230	300
	DV	140 - 170	250	175	250	250	250	300
	DV	160 - 190	270	175	270	250	270	300
	DV	180 - 210	290	175	290	250	290	300
	DV	200 - 230	310	175	310	300	310	350
	DV	220 - 250	330	175	330	300	330	350
	DV	240 - 270	350	200	350	300	350	400
	Größere Wandabstände auf Anfrage							
	Auflagerplatte [mm]	B / L / S	80 / 60 / 3		80 / 60 / 4		80 / 60 / 5	
Befestigungsgröße		M10 / M12		M10 / M12		M12 / M16		
empfohlene Befestigung ②	Dübel	FAZ II 12/60 A4 Randabstand $a_r \geq 80$ mm		RG M12x200 A4 mit RSB 12 Randabstand $a_r \geq 140$ mm		RG M16x250 A4 mit RSB 16 Randabstand $a_r \geq 140$ mm		
	Ankerschiene	MBA-CE 38/17 mit MHK 38/17 M12x80 Randabstand $a_r \geq 75$ mm		MBA-CE 50/31 mit MHK 50/30 M12x80 Randabstand $a_r \geq 150$ mm		MBA-CE 52/34 mit MHK 50/30 M16x100 Randabstand $a_r \geq 200$ mm		

- ① Angaben gelten für Verblendsteine mit 115 mm Dicke und einer Auflast  $\leq 2$  Geschossen. Ansonsten sind die Konsolanker nach DIN EN 1996-2/NA anzupassen.  
 ② Die angegebenen Randabstände sind Orientierungsgrößen. Der Nachweis der Verankerung ist unter Berücksichtigung der jeweiligen Einbausituation zu führen.

Bestellbeispiel: EK - D - 190 - 7,0



### Empfohlene Ankerwahl

Auflast [m]	Belastung ③ [kN/m]	Ankerabstand $a_x$ [cm]	Laaststufe [kN]	Zwischenwinkel
1,5	3,11	100,0	3,5	WA-Z-95/50/3-980
2,0	4,14	75,0	3,5	WA-Z-95/30/3-730
3,0	6,21	50,0	3,5	WA-Z-95/20/1,5-480
4,5	9,32	75,0	7,0	WA-Z-95/30/3-730
6,0	12,42	50,0	7,0	WA-Z-95/20/1,5-480
9,0	18,63	50,0	10,5	WA-Z-95/20/1,5-480
12,0	24,84	37,5	10,5	WA-Z-95/20/1,5-355

③ Annahme: 115 mm breiter Verblendstein mit  $\gamma = 18$  kN/m<sup>3</sup>

### Ausschreibungstext

... Stck. MOSO® Einzelkonsolanker Typ EK-D-210<sup>1)</sup>-7,0<sup>2)</sup> mit bauaufsichtlich zugelassenem Tragankerkopf einschließlich Dübel für gerissenen Beton<sup>3)</sup> liefern und fachgerecht einbauen.

Alternativ:

... m Wandabfangung mit MOSO® Einzelkonsolanker Typ EK-D mit bauaufsichtlich zugelassenem Tragankerkopf für Aufmauerungshöhe ... m, Wandabstand (Dämmung und Luftschicht) ... cm, Verblendsteindicke ... cm, einschl. Dübel für gerissenen Beton<sup>3)</sup> liefern und fachgerecht einbauen.

<sup>1)</sup> Kraglänge gem. Tabelle

<sup>2)</sup> Laaststufe gem. Tabelle

<sup>3)</sup> Befestigung gem. Tabelle

### Querverweise für zusätzliche Informationen

Seiten	Thema
18 - 19	Randausbildung mit MOSO® Einzelkonsolanker EK-W
42 - 43	Zwischenwinkel mit MOSO® Winkelaufleger WA-Z
70 - 71	Sturzausbildung mit MOSO® Zubehör DB
81 - 94	Technische Details

Hinweis:

Bei einer Befestigung mit MHK-Schrauben sollte die dazugehörige Tragankerschiene separat ausgeschrieben werden.