



Die Verdollung ermöglicht die Übertragung von Querkraften zwischen zwei Fertigteilen mit einer Mindestbetongüte C30/37.

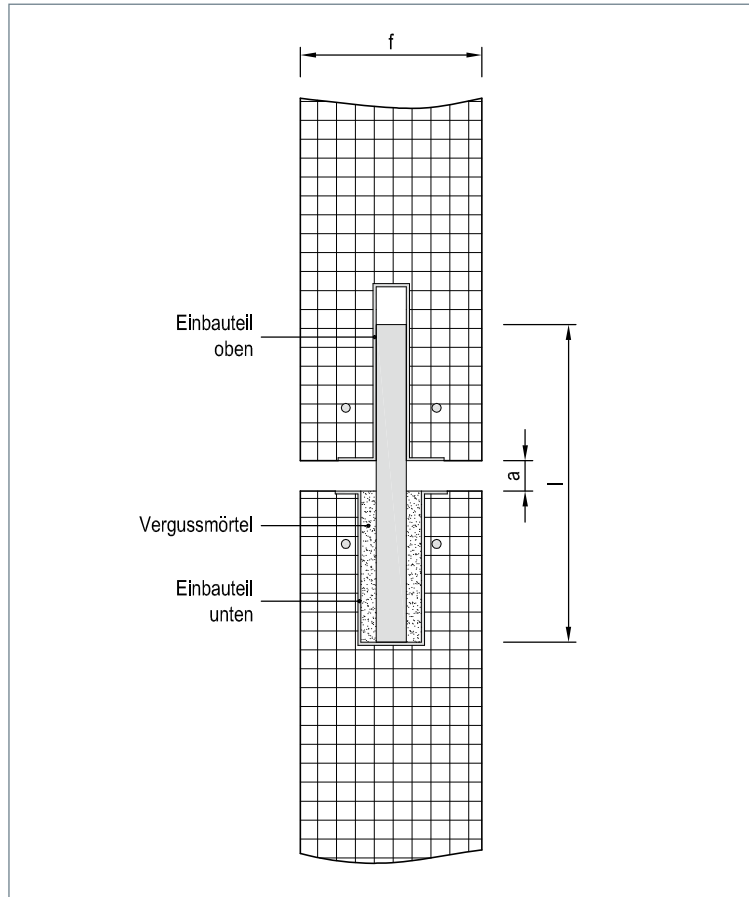
In die Unterseite der oberen Platte wird eine Passhülse und in die Oberseite der unteren Platte wird eine Mörtelhülse einbetoniert.

Die Abmessungen können aus der Tabelle entnommen werden.



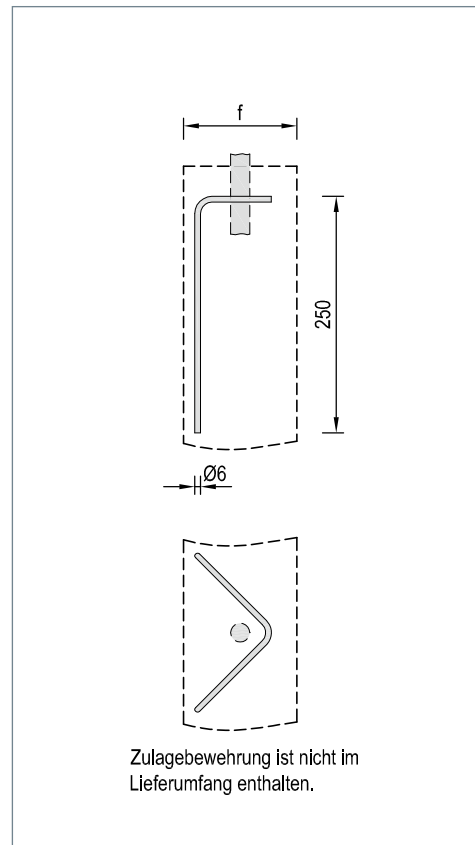
### Produkt-Info

- Laststufen: 1,0 - 5,0 kN
- Material: zugelassener Edelstahl
- Nachweis: statischer Nachweis



▲ FB-VD: Einbauzustand

### Erforderliche Zulagebewehrung



▲ Beispieldarstellung

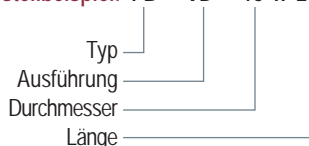
## Technische Daten / Maßtabelle

### FB-VD

	Laststufe [kN]	Bemessungs- last $F_{H,Red}$ [kN]	Abmessungen			Einbauteile				
			Durch- messer $\varnothing d$ [mm]	Länge b. Rund- hülse $l \varnothing$ [mm]	Platten- dicke $f_{min}$ [mm]	Fugen- dicke $a_{max}$ [mm]	Passhülse		Mörtelhülse	
							oben	unten	rund	oval
Typ	± 1,0	± 1,50	12	180	100	20	Ø12,5x 85	-	Ø40x 100	60/32x 120
	± 2,5	± 3,75	16	200	100	20	Ø16x 100	44/18x 100	Ø40x 100	60/32x 120
	± 5,0	± 7,50	20	220	120	20	Ø20x 140	46/21x 140	Ø40x 100	60/32x 120

⊙  $l = 100 + a + 5 \cdot \varnothing d$  gem. Heft 346 nach DAfStb (bei Verwendung einer runden Mörtelhülse)  
 $l = 120 + a + 5 \cdot \varnothing d$  gem. Heft 346 nach DAfStb (bei Verwendung einer ovalen Mörtelhülse)

Bestellbeispiel: FB - VD - 16 x 200



### Lieferumfang

- Rundbolzen A4

### Hinweis

Einzubetonierende Teile (Kunststoffhülse) sollten separat ausgeschrieben werden.

### Ausschreibungstext

...Stck. MOSO® Fertigteilbefestigung FB-VD-16x200<sup>1)</sup> liefern und fachgerecht einbauen.

<sup>1)</sup> Abmessungen gem. Tabelle