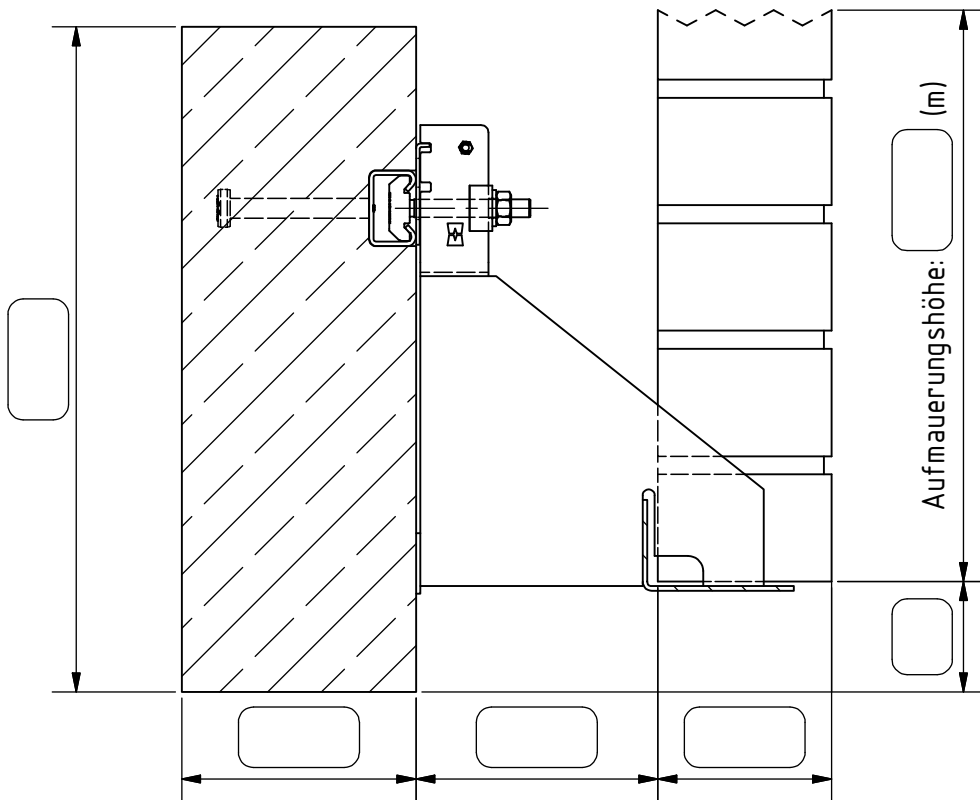




sichtbare Winkelabfangung ohne Versatz

Ansprechpartner und Telefonnummer für Rückfragen: _____

Bitte fehlende Angaben ergänzen.



Befestigung mit: Ankerschiene

Dübel

Klinker-Rohdichte: kN/m³

Betongüte: (≥ C20/25)



Bearbeiter:

Wilhelm Modersohn GmbH & Co.KG

Tel.: 05225 / 8799-0

E-Mail: info@modersohn.de

Datum:

Industriestraße 23, 32139 Spenge

Fax: 05225 / 6710