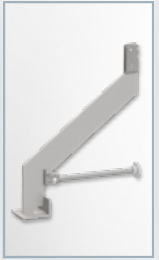




MODERSOHN[®]
Stainless Steel



Montageanleitung

MOSO[®] Winkelkonsolanker WK-DV-3,5 /-7,0 kN



Fassadenbefestigungen / MAUERWERK

GB Assembly instructions

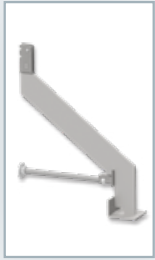
FR Instructions de montage

RU Инструкции по монтажу



www.modersohn.eu/service/downloads/

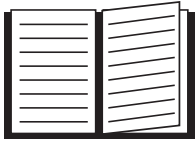




MOSO® Winkelkonsolanker-3,5 /-7,0 kN

WK-DV

DE Sicherheitshinweise **GB** Safety advice **FR** Consignes de sécurité **RU** Указания по технике безопасности



Deutsch:

Bitte diese Montageanleitung sorgfältig durchlesen! Ein Nichteinhalten der Montage-Anweisungen hat den Verlust der Garantie und der Gewährleistung zur Folge. Sachschäden sowie erhebliche Gefährdungen können die Folge sein.

Englisch:

Please read these assembly instructions carefully! Failure to comply with the assembly instructions leads to loss of the guarantee and warranty. Property damages and significant dangers may result.

Français:

Veillez lire attentivement ces instructions de montage ! Le non-respect des instructions de montage entraînera la perte de la garantie. Des dommages matériels ainsi que des risques considérables peuvent en résulter.

Русский:

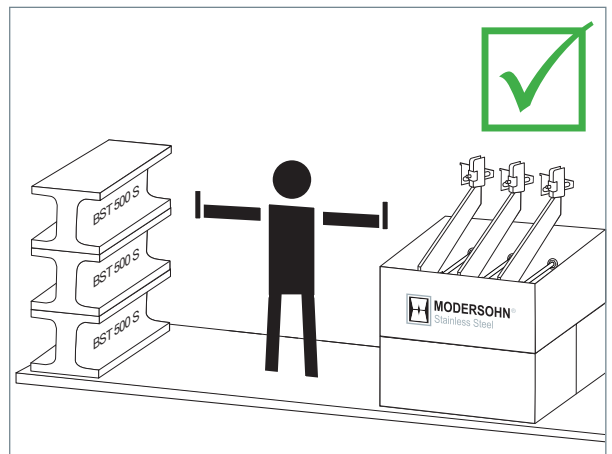
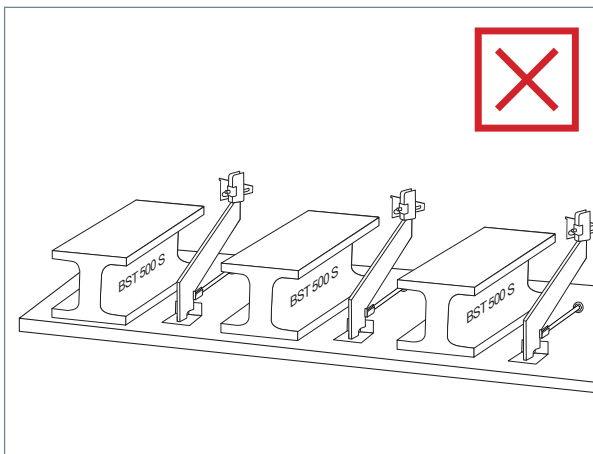
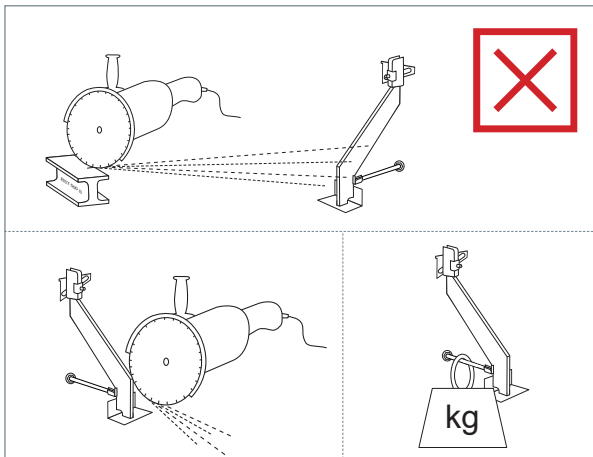
Просьба внимательно прочитать предоставленную инструкцию по монтажу! Несоблюдение инструкций приводит к утрате гарантии и отказу в выполнении гарантийных обязательств. Следствием этого может стать нанесение материального ущерба и создание серьезной опасности для окружающих.

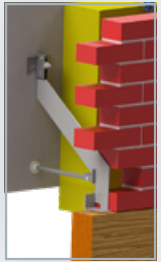
DE Lagerung

GB Storage

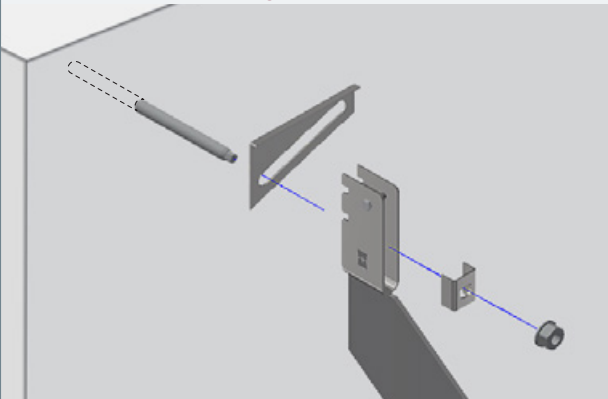
FR Stockage

RU Хранение

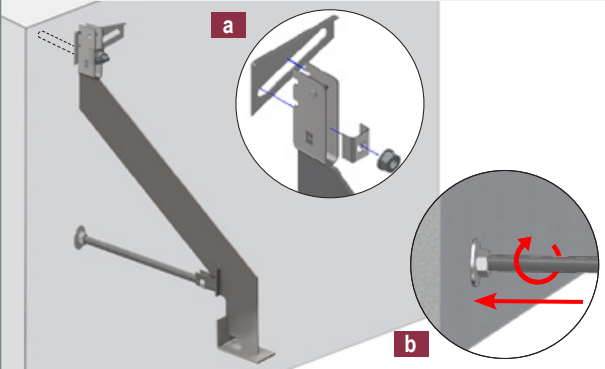




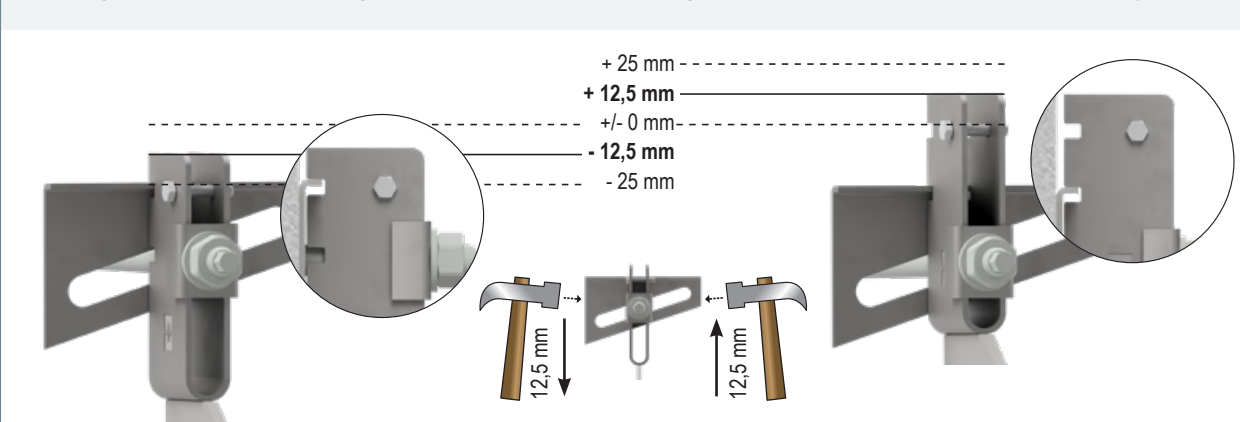
1 Dübel nach Zulassung setzen. Keilscheibe und Traganker auf die Dübelankerstange aufsetzen...



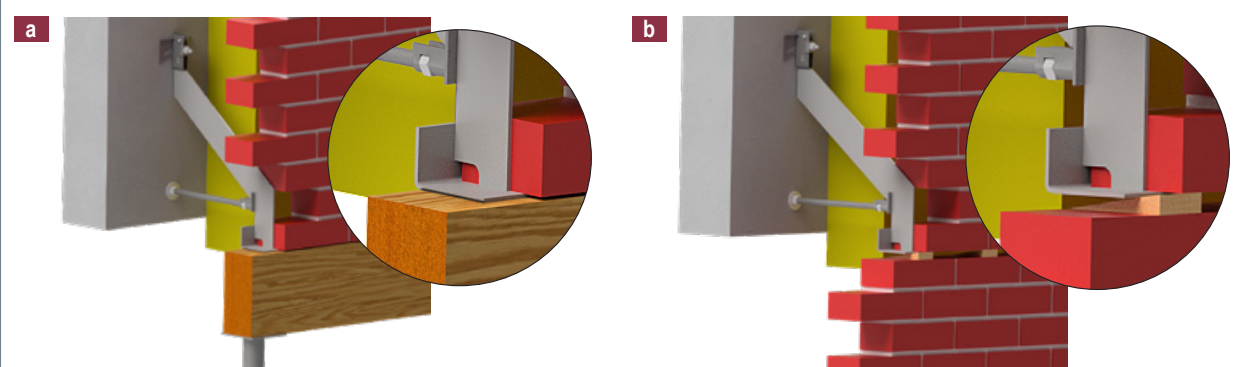
2 a: ... gekröpfte U-Scheibe aufsetzen und mittels Sechskantmutter SKM handfest vormontieren...
b: ... Druckschraube auf Schalensabstand vorjustieren...



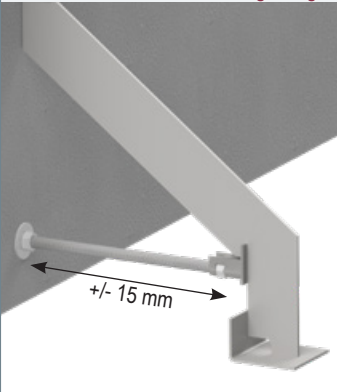
3 ... Traganker durch Umsetzen der gekröpften Keilscheibe in der Höhe grob und durch Verschieben der Keilscheibe fein justieren...



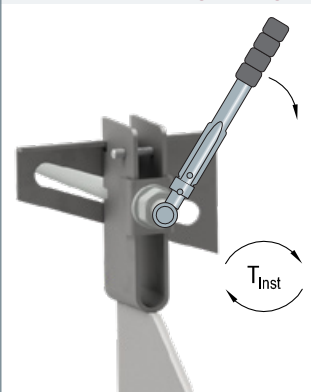
4 Vor dem Aufmauern:
a: Tragwinkel flächig z.B. mittels Holzträger unterstützen und kraftschlüssig mit Stützen o.ä. ausreichend abstützen
b: Tragwinkel bei Zwischenabfangung z.B. mittels Plastik- oder Holzkeilen in geringen Abständen punktuell unterstützen.



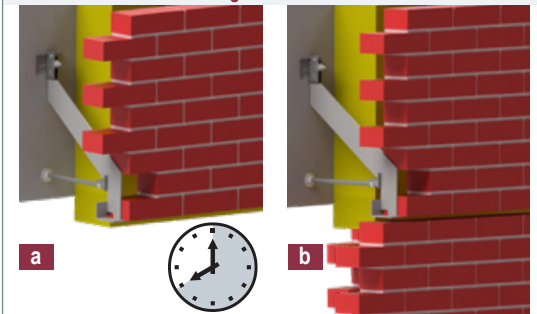
5 ... Druckschraube justieren, bis diese am Rohbau kraftschlüssig anliegt...

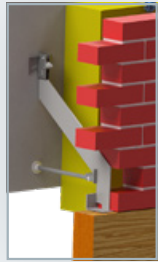


6 ... Anzugsdrehmoment gemäß Dübel-Zulassung aufbringen.



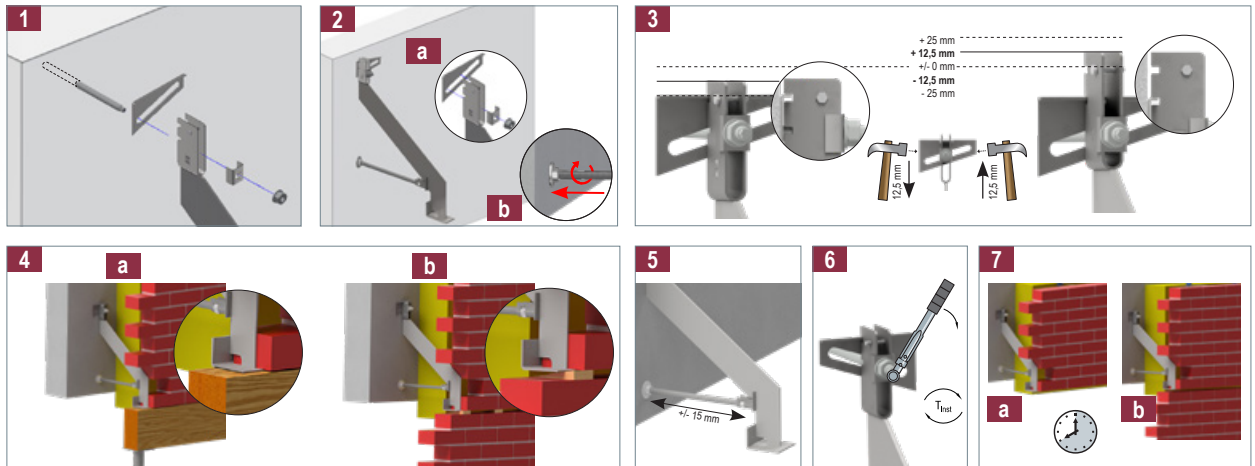
7 a: Örtliche Unterstüztung erst nach vollständiger Erhärtung des Mauermörtels entfernen!
b: Abstandhalter nach vollständiger Erhärtung des Mauerwerks entfernen. Der Zwischenraum für die dauerelastische Fuge darf keine Verbindungen durch Mauermörtel o.ä. aufweisen.





MOSO® WK-DV-3,5 /-7,0 kN

WK-DV



- GB**
- 1** Insert the dowels after approval, place the V-pulley and support anchor on the dowel anchor rod.
 - 2** a: Position the cranked U-washer and pre-assemble it by hand using a SKM hexagon nut.
b: Adjust pressure screw to cavity width.
 - 3** Roughly adjust the height of the support anchor by moving the cranked V-pulley and adjust it by moving the V-pulley.
 - 4** Before starting the brick construction:
a: Support the angle bracket entirely, e.g. by wooden beams, and sufficiently prop up force-fitted with supports or similar.
b: Aid the supporting angles punctually at short intervals, e.g. using plastic or wooden wedges.
 - 5** Adjust the pressure screw until it is flush against the shell.
 - 6** Apply the tightening torque in accordance with the dowel approval.
 - 7** a: Only remove local supports once the masonry mortar has completely hardened!
b: Do not remove the spacers before complete curing of the brickwork.
The intermediate space for the permanently elastic joint may not be connected by masonry mortar or similar.
- FR**
- 1** Placez la cheville conformément aux instructions, placez le disque de calage et l'ancrage de support sur la tige d'ancrage.
 - 2** a: Placez la rondelle en U coudée et pré-assemblez-la à la main à l'aide d'un écrou hexagonal SKM.
b: Préajuster la vis de pression à la largeur de la cavité.
 - 3** Réglez approximativement la hauteur de l'ancrage de support en déplaçant le disque de calage et ajustez-la avec précision en déplaçant le disque de calage.
 - 4** Avant la maçonnerie :
a: Soutenir les équerres sur toute leur surface, par exemple à l'aide de porteurs en bois, et leur assurer un soutien suffisant en les liant à des piliers ou similaire.
b: Pour un soutènement intermédiaire, assurer le soutien ponctuel des équerres avec par exemple des cales en plastique ou en bois disposées à des intervalles faibles.
 - 5** Ajustez la vis de pression jusqu'à ce qu'elle soit fermement appuyée contre la coque.
 - 6** Appliquer le couple de serrage conformément aux prescriptions de la cheville.
 - 7** a: Ne retirez le support local qu'après le durcissement complet du mortier de maçonnerie !
b: Ne pas retirer les espaceurs avant le durcissement complet de la maçonnerie.
L'espace intermédiaire pour le joint élastique permanent ne doit pas être lié par du mortier ou similaire.
- RU**
- 1** Установить дюбель в соответствии с допуском эксплуатации, надеть клинообразную шайбу и несущий анкер на анкерный стержень дюбеля.
 - 2** a: Установить колéчатую клинообразную шайбу и осуществить предварительную сборку, затянув ручным усилием шестигранную гайку SKM.
b: Отрегулировать нажимной винт по ширине зазора между оболочками кладки.
 - 3** Выполнить грубую регулировку несущего анкера по высоте путем перестановки колéчатой клинообразной шайбы и тонкую регулировку при горизонтальном смещении шайбы.
 - 4** Перед возведением кладки:
a: Подпереть опорный уголок по всей поверхности, например, с помощью деревянных балок, с усилием и с помощью опор или аналогичных конструкций.
b: Подпереть опорный уголок на промежуточной опоре точно через короткие промежутки, например, с помощью пластиковых или деревянных клиньев.
 - 5** Регулировать нажимной винт до тех пор, пока он не будет жестко прилегать к каркасу.
 - 6** Применить момент затяжки согласно допуску эксплуатации дюбеля.
 - 7** a: Временную опору убрать только после полного отверждения кладочного раствора!
b: Удалить распорку после полного затвердевания кладки.
Промежуточное пространство для прочноэластичных швов не должно иметь мостиков, образовавшихся из кладочного раствора и т. п.

Sollten Sie darüber hinaus Fragen zu unseren Produkten haben oder weitere Informationen benötigen, stehen wir Ihnen selbstverständlich gerne zur Verfügung. If you have any questions regarding our products or require further information, please do not hesitate to contact us. Si vous avez des questions sur nos produits ou si vous avez besoin d'informations supplémentaires, nous nous ferons un plaisir de vous aider. При наличии дополнительных вопросов относительно нашей продукции или в случае необходимости получения иной информации мы всегда к вашим услугам.

Weitere Informationen und Ansprechpartner finden Sie auch auf unserer Homepage unter: www.modersohn.eu. Further information and contacts can also be found on our homepage at: www.modersohn.eu. Vous trouverez des informations complémentaires et des personnes de contact sur notre page d'accueil : www.modersohn.eu. Другую информацию и контакты можно найти на нашем сайте в Интернете по адресу: www.modersohn.eu.

