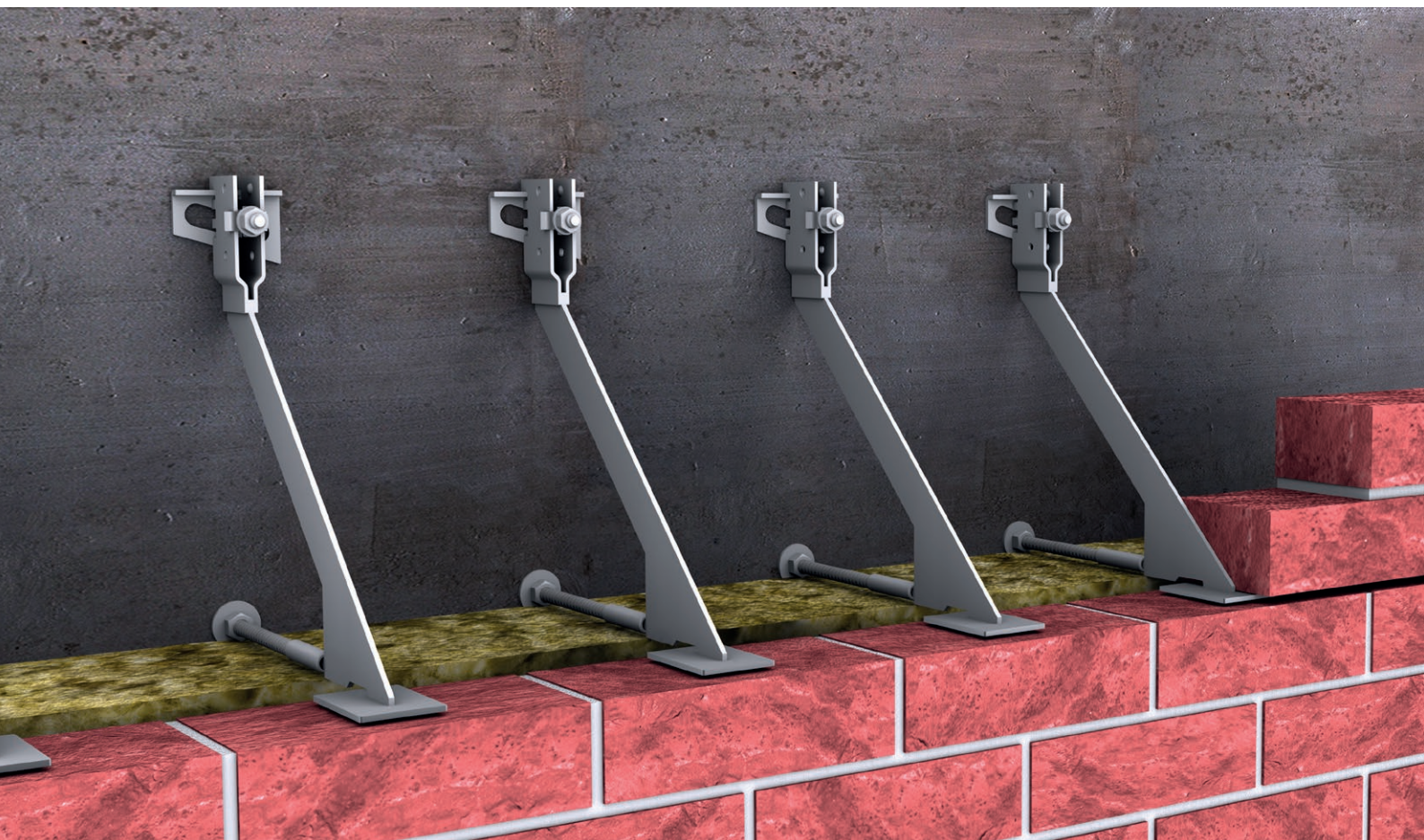


**MODERSOHN<sup>®</sup> MK6**  
**DIE NEUE GENERATION**  
**MAUERWERKSBEFESTIGUNGEN**  
Produktinformation





# Wir sind ein Team. Wir sind Leviat.

Leviat ist der neue Name der  
CRH Construction Accessories  
Firmen weltweit.

Unter der Marke Leviat vereinen wir das Fachwissen, die Kompetenzen und die Ressourcen von MODERSOHN und seinen Schwesterunternehmen, um einen Weltmarktführer in der Befestigungs-, Verbindungs- und Verankerungstechnik zu schaffen.

Die Produkte, die Sie kennen und denen Sie vertrauen, werden ein integraler Bestandteil des umfassenden Marken- und Produktportfolios von Leviat. Als Leviat können wir Ihnen ein erweitertes Angebot an spezialisierten Produkten und Dienstleistungen, eine umfangreichere technische Kompetenz, eine größere und agilere Lieferkette und bessere, schnellere Innovation bieten.

Durch die Zusammenführung von CRH Construction Accessories als eine globale Organisation sind wir besser ausgestattet, um die Bedürfnisse unserer Kunden und die Forderungen von Bauprojekten jeder Größenordnung, überall in der Welt, zu erfüllen.

Dies ist eine spannende Veränderung.  
Begleiten Sie uns auf unserer Reise.

Lesen Sie mehr über Leviat unter [Leviat.com](http://Leviat.com).



Unsere Produktmarken beinhalten:

**Ancon**

**H**  
**HALFEN**

**MODERSOHN**<sup>®</sup>  
Stainless Steel

**PLAKA**



**60**

Standorte

Vertrieb in

**30+**

Ländern

**3000**

Mitarbeiter weltweit

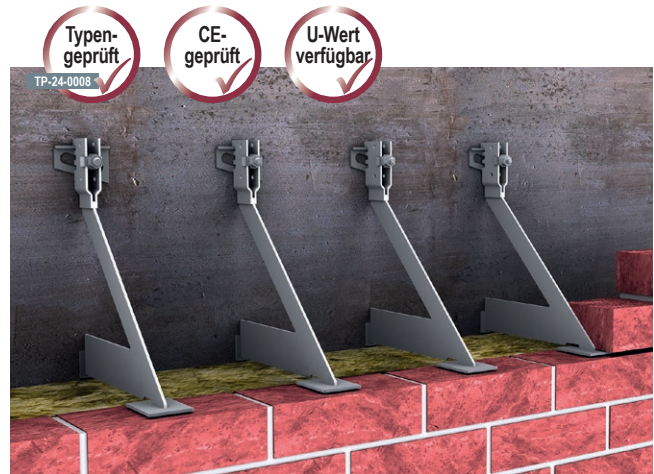
Imagine. Model. Make.

[Leviat.com](http://Leviat.com)

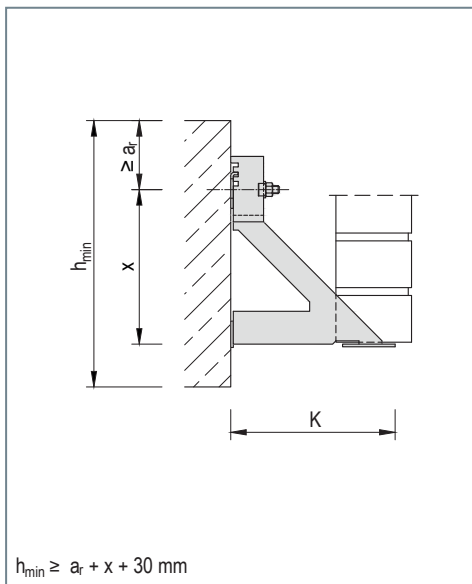
Der Einzelkonsolanker MK6-E-N ist der Normalanker für die Abfangung von Mauerwerksverblendungen. Verschiedene Varianten ermöglichen den Einsatz für fast jeden Verwendungszweck am Bau.

## Produkt-Info

- Laststufen: 4,0 kN - 12,0 kN (> auf Anfrage)
- Kragmaße: bis 450 mm (abweichende Abmessungen auf Anfrage)
- Höhenjustierung: ± 20 mm mit Schräglochplatte
- Material: nichtrostender Edelstahl  
Korrosionsbeständigkeitsklasse (CRC) III-V
- Nachweis: Konsolkopf nach  
DIBt-Zulassung Z-21.8-1922  
Typenprüfung bzw. statische Berechnung



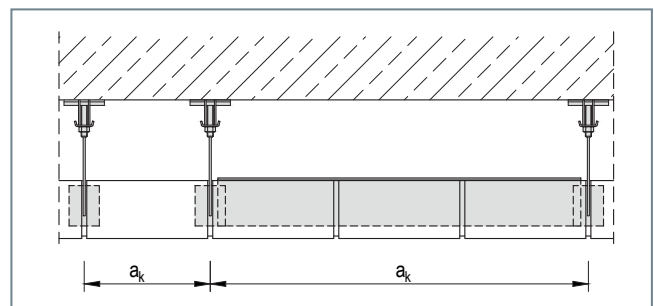
■ MK6-E-N Einzelkonsolanker



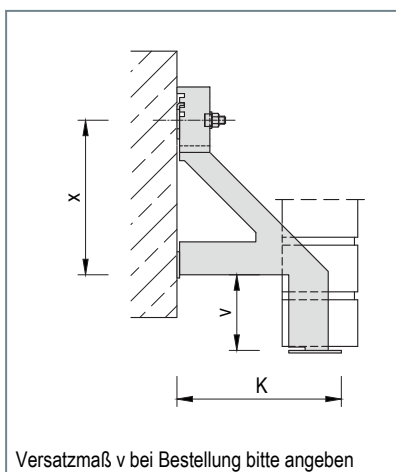
■ MK6-E-N Einzelkonsolanker

## Einsatz und Anwendung

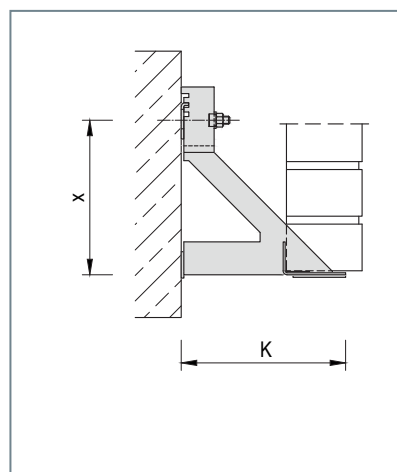
- besonders geeignet für die nicht sichtbare Abfangung großer Wandflächen
- je nach Last und Steinformat variable Ankerabstände ( $a_k$ )
- Konsolanker im Abstand  $a_k$  montieren und ggf. Zwischenwinkel WA-Z lose auflegen
- Winkel bis zur Aushärtung des Mauermörtels vollflächig unterstützen



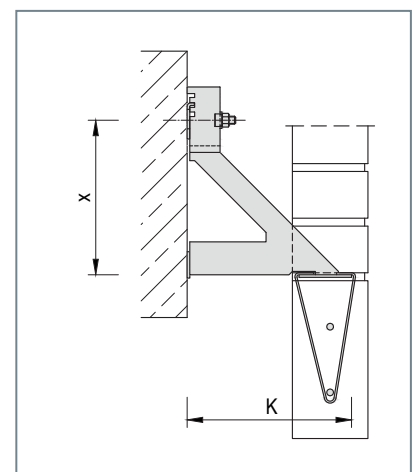
■ Mit dem Zwischenwinkel WA-Z lassen sich verschiedene Ankerabstände einstellen



■ MK6-E-NV mit Versatz



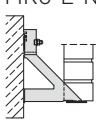
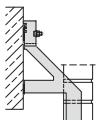
■ MK6-E-N mit Zwischenwinkel WA-Z



■ MK6-E-N mit Drahtbügel Typ 2

# Technische Daten / Maßtabelle

## MK6-E-N / MK6-E-NV

Typ / Ausführung	Laststufe	4,0 kN		8,0 kN		12,0 kN		
	Wandabstand ① [mm]	Kraglänge K [mm]	Konsolhöhe x [mm]	Kraglänge K [mm]	Konsolhöhe x [mm]	Kraglänge K [mm]	Konsolhöhe x [mm]	
 MK6-E-N	100	190	145	190	180	190	235	
	120	210	160	210	200	210	260	
	140	230	175	230	220	230	280	
	160	250	200	250	235	250	305	
	180	270	205	270	255	270	335	
	200	290	220	290	275	290	355	
	220	310	235	310	300	310	380	
	240	330	250	330	330	330	410	
 MK6-E-NV	260	350	265	350	390	350	425	
	280	370	280	370	460	370	450	
	300	390	295	390	375	390	480	
	320	410	325	410	390	410	500	
	340	430	375	430	410	430	525	
	360	450	425	450	430	450	585	
	Größere Wandabstände auf Anfrage							
	Auflagerplatte [mm]	B / L / S	80 / 60 / 3		80 / 60 / 4		80 / 60 / 5	
Befestigungsgröße		M10 / M12		M12 / M16		M12 / M16		
empfohlene Befestigung ②		FAZ II plus 12/60 A4		HST4-R M12x180 5-115		HST4-R M16x220 5-120		

① Angaben gelten für Verblendsteine mit 115 mm Dicke und einer Auflast  $\leq 2$  Geschossen. Ansonsten sind die Konsolanker nach DIN EN 1996-2/NA anzupassen.

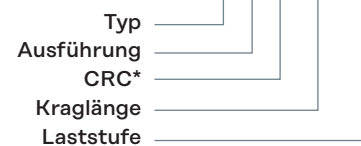
② Die angegebenen Randabstände sind Orientierungsgrößen. Der Nachweis der Verankerung ist unter Berücksichtigung der jeweiligen Einbausituation zu führen.

### Empfohlene Ankerwahl

Auflast [mm]	Belastung ③ [kN/m]	Ankerabstand $a_k$ [cm]	Laststufe [kN]	Zwischenwinkel
1,5	3,11	100	4,0	WA-Z-95/50/3-980
2,0	4,14	75	4,0	WA-Z-95/30/3-730
3,0	6,21	50	4,0	WA-Z-95/20/1,5-480
4,5	9,32	75	8,0	WA-Z-95/30/3-730
6,0	12,42	50	8,0	WA-Z-95/20/1,5-480
9,0	18,63	50	12,0	WA-Z-95/20-1,5-480
12,0	24,84	37,5	12,0	WA-Z-95/20/1,5-355

③ Annahme: 115 mm breiter Verblendstein mit  $\gamma' = 18 \text{ kN/m}^3$

Bestellbeispiel: MK6-E-N-3-190-8,0



\*Korrosionsbeständigkeitsklasse

### Ausschreibungstexte

... Stck. MODERSOHN® Einzelkonsolanker Typ MK6-E-N-3\*-210\*\*-8,0\*\*\* mit bauaufsichtlich zugelassenem Tragankerkopf einschließlich Dübel für gerissenen Beton\*\*\*\* liefern und fachgerecht einbauen.

**Alternativ:** ... m Wandabfangung mit MODERSOHN® Einzelkonsolanker Typ MK6-E-N mit bauaufsichtlich zugelassenem Tragankerkopf für Aufmauerungshöhe ... m, Wandabstand (Dämmung und Luftschicht)...cm, Verblendsteindicke...cm, einschl. Dübel für gerissenen Beton\*\*\*\* liefern und fachgerecht einbauen.

\* Korrosionsbeständigkeitsklasse

\*\* Kraglänge gem. Tabelle

\*\*\* Laststufe gem. Tabelle

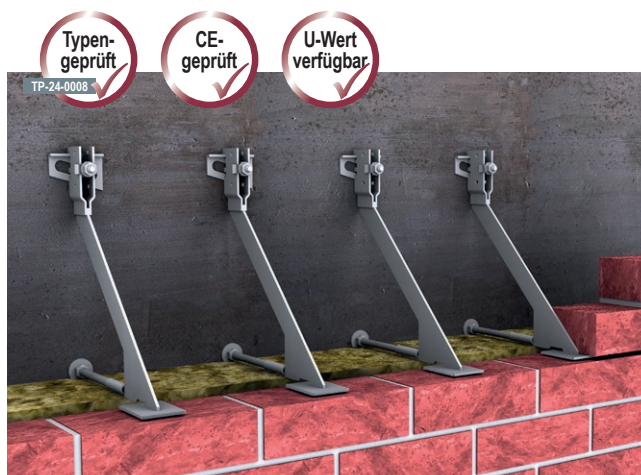
\*\*\*\* Befestigung gem. Tabelle

**Hinweis:** Bei einer Befestigung mit HK-Schrauben sollte die dazugehörige Tragankerschiene separat ausgeschrieben werden.

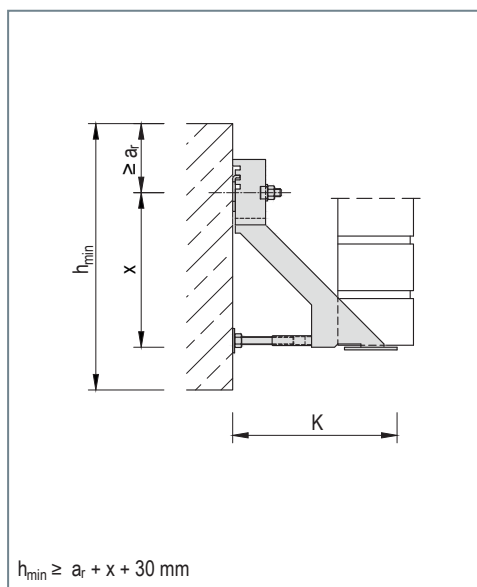
Der Einzelkonsolanker MK6-E-D mit justierbarer Druckschraube für die einfache Montage. Die noch schlankere Bauweise ermöglicht einen reduzierten Wärmedurchgang. Mit der Druckschraube lassen sich Betonunebenheiten einfach ausgleichen.

## Produkt-Info

- Laststufen: 4,0 kN - 12,0 kN (> auf Anfrage)
- Kragmaße: bis 450 mm (abweichende Abmessungen auf Anfrage)
- Höhenjustierung: ± 20 mm mit Schräglochplatte
- Material: nichtrostender Edelstahl  
Korrosionsbeständigkeitsklasse (CRC) III-V
- Nachweis: Konsolkopf nach  
DIBt-Zulassung Z-21.8-1922  
Typenprüfung bzw. statische Berechnung



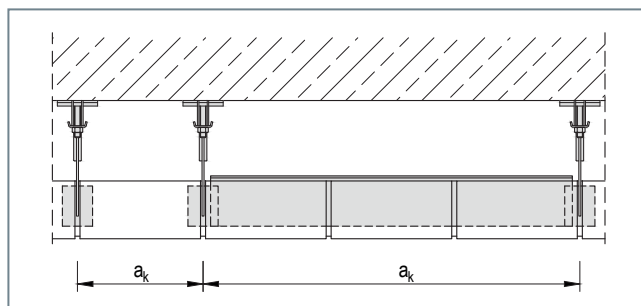
■ MK6-E-D Einzelkonsolanker



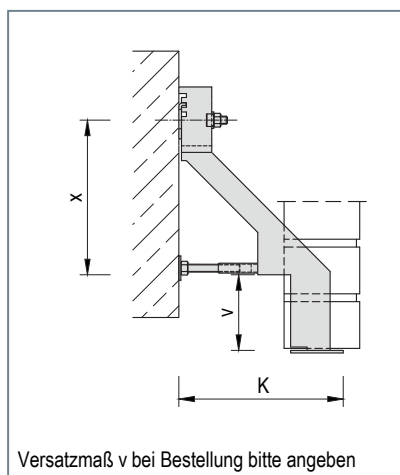
■ MK6-E-D Einzelkonsolanker

## Einsatz und Anwendung

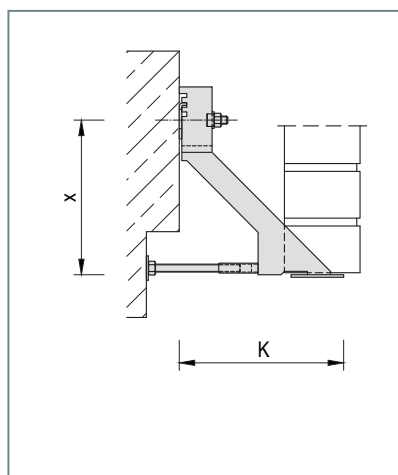
- besonders geeignet für die nicht sichtbare Abfangung großer Wandflächen
- je nach Last und Steinformat variable Ankerabstände ( $a_k$ )
- Konsolanker im Abstand  $a_k$  montieren und ggf. Zwischenwinkel WA-Z lose auflegen
- Winkel bis zur Aushärtung des Mauermörtels vollflächig unterstützen
- Thermisch optimierte Variante im Vergleich zum Standard



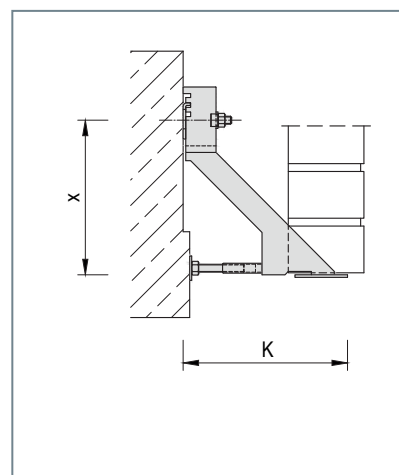
■ Mit dem Zwischenwinkel WA-Z lassen sich verschiedene Ankerabstände einstellen



■ MK6-E-DV mit Versatz



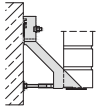
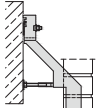
■ MK6-E-DS für Betonversprünge



■ Druckschraube ± 15 mm justierbar

# Technische Daten / Maßtabelle

## MK6-E-D / MK6-E-DV

Typ / Ausführung	Laststufe	4,0 kN		8,0 kN		12,0 kN	
	Wandabstand ① [mm]	Kraglänge K [mm]	Konsolhöhe x [mm]	Kraglänge K [mm]	Konsolhöhe x [mm]	Kraglänge K [mm]	Konsolhöhe x [mm]
 MK6-E-D	120	210	160	210	200	210	260
	140	230	175	230	220	230	280
	160	250	200	250	235	250	305
	180	270	205	270	255	270	335
	200	290	220	290	275	290	355
	220	310	235	310	300	310	380
	240	330	250	330	330	330	410
 MK6-E-DV	260	350	265	350	390	350	425
	280	370	280	370	460	370	450
	300	390	295	390	375	390	480
	320	410	325	410	390	410	500
	340	430	375	430	410	430	525
	360	450	425	450	430	450	585
	Größere Wandabstände auf Anfrage						
Auflagerplatte [mm]	B / L / S	80 / 60 / 3		80 / 60 / 4		80 / 60 / 5	
Befestigungsgröße		M10 / M12		M12 / M16		M12 / M16	
empfohlene Befestigung ②		FAZ II plus 12/60 A4		HST4-R M12x180 5-115		HST4-R M16x220 5-120	

① Angaben gelten für Verblendsteine mit 115 mm Dicke und einer Auflast  $\leq 2$  Geschossen. Ansonsten sind die Konsolanker nach DIN EN 1996-2/NA anzupassen.

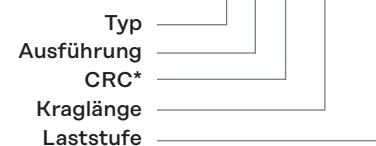
② Die angegebenen Randabstände sind Orientierungsgrößen. Der Nachweis der Verankerung ist unter Berücksichtigung der jeweiligen Einbausituation zu führen.

### Empfohlene Ankerwahl

Auflast [mm]	Belastung ③ [kN/m]	Ankerabstand $a_k$ [cm]	Laststufe [kN]	Zwischenwinkel
1,5	3,11	100	4,0	WA-Z-95/50/3-980
2,0	4,14	75	4,0	WA-Z-95/30/3-730
3,0	6,21	50	4,0	WA-Z-95/20/1,5-480
4,5	9,32	75	8,0	WA-Z-95/30/3-730
6,0	12,42	50	8,0	WA-Z-95/20/1,5-480
9,0	18,63	50	12,0	WA-Z-95/20-1,5-480
12,0	24,84	37,5	12,0	WA-Z-95/20/1,5-355

③ Annahme: 115 mm breiter Verblendstein mit  $\gamma' = 18 \text{ kN/m}^3$

Bestellbeispiel: MK6-E-D-3-190-8,0



\*Korrosionsbeständigkeitsklasse

### Ausschreibungstexte

... Stck. MODERSOHN® Einzelkonsolanker Typ MK6-E-D-3\*-210\*\*-8,0\*\*\* mit bauaufsichtlich zugelassenem Tragankerkopf einschließlich Dübel für gerissenen Beton\*\*\*\* liefern und fachgerecht einbauen.

**Alternativ:** ... m Wandabfangung mit MODERSOHN® Einzelkonsolanker Typ MK6-E-D mit bauaufsichtlich zugelassenem Tragankerkopf für Aufmauerungshöhe ... m, Wandabstand (Dämmung und Luftschicht) ... cm, Verblendsteindicke ... cm, einschl. Dübel für gerissenen Beton\*\*\*\* liefern und fachgerecht einbauen.

\* Korrosionsbeständigkeitsklasse

\*\* Kraglänge gem. Tabelle

\*\*\* Laststufe gem. Tabelle

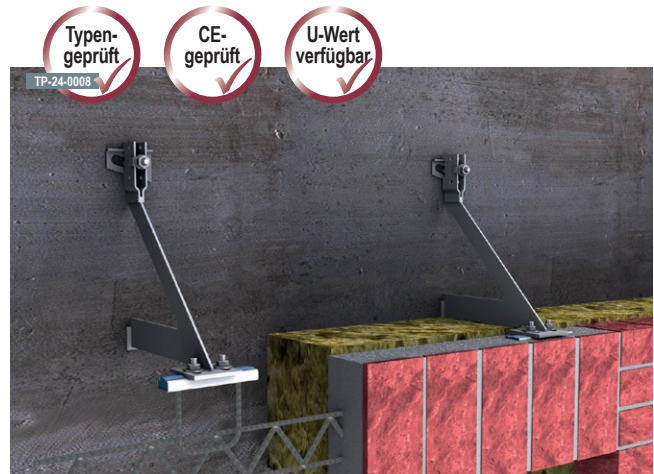
\*\*\*\* Befestigung gem. Tabelle

**Hinweis:** Bei einer Befestigung mit HK-Schrauben sollte die dazugehörige Tragankerschiene separat ausgeschrieben werden.

Die Fertigteilbefestigung MK6-F-N ist der Normalanker für die Befestigungen von Betonfertigteilen. Dieser Anker erlaubt, je nach Befestigung, eine 3-dimensionale Justiermöglichkeit für eine optimale Montage.

## Produkt-Info

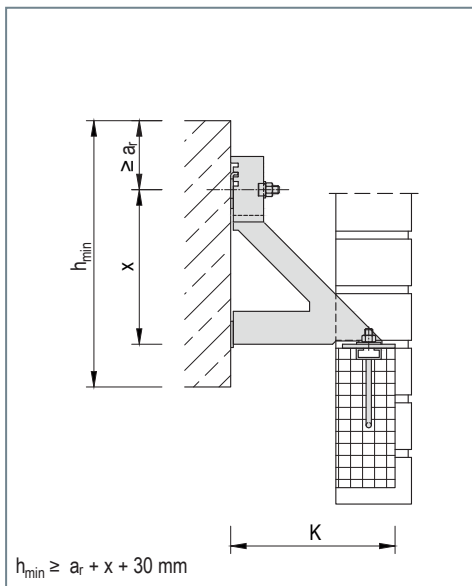
- Laststufen: 4,0 kN - 12,0 kN (> auf Anfrage)
- Kragmaße: bis 450 mm (abweichende Abmessungen auf Anfrage)
- Höhenjustierung: ± 20 mm mit Schräglochplatte
- Material: nichtrostender Edelstahl  
Korrosionsbeständigkeitsklasse (CRC) III-V
- Nachweis: Konsolkopf nach  
DIBt-Zulassung Z-21.8-1922  
Typenprüfung bzw. statische Berechnung



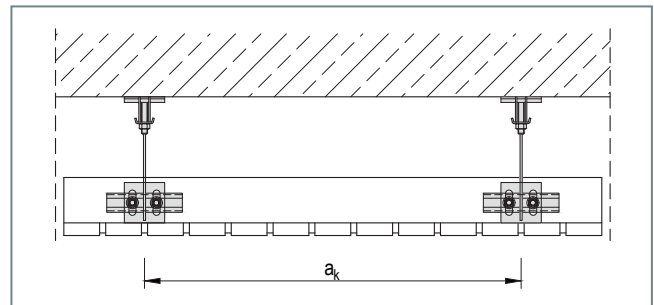
■ MK6-F-N Fertigteilbefestigung

## Einsatz und Anwendung

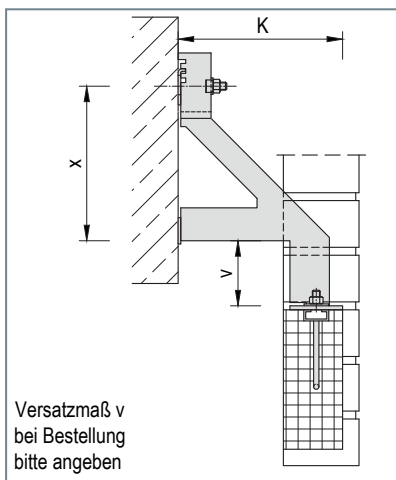
- für die nicht sichtbare Abfangung von Fertigteilstürzen
- bei Verwendung einer ES-Schiene im Fertigteil 3-dimensionale Justiermöglichkeit
- auch im Eck- und Randbereich einsetzbar



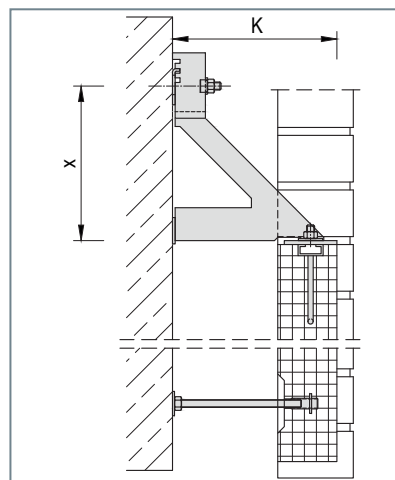
■ MK6-F-N Fertigteilbefestigung mit Tragankerschiene



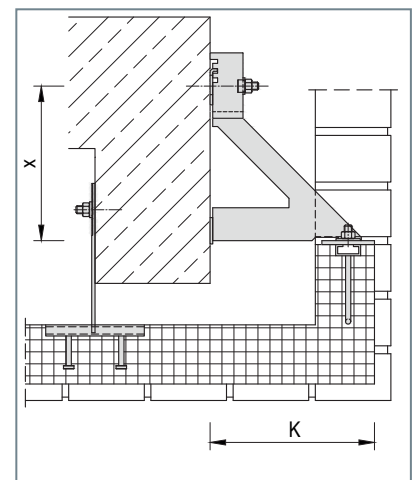
■ MK6-F-N Fertigteilbefestigung



■ MK6-F-NV mit Versatz



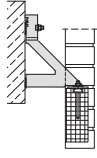
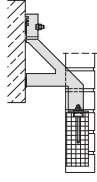
■ MK6-F-N mit zusätzlicher Druckschraube



■ MK6-F-N mit FB-ZK als Halterung der Fertigteildecke

# Technische Daten / Maßtabelle

## MK6-F-N / MK6-F-NV

Typ / Ausführung	Laststufe	4,0 kN		8,0 kN		12,0 kN		
	Wandabstand ① [mm]	Kraglänge K [mm]	Konsolhöhe x [mm]	Kraglänge K [mm]	Konsolhöhe x [mm]	Kraglänge K [mm]	Konsolhöhe x [mm]	
 MK6-F-N	100	190	145	190	180	190	235	
	120	210	160	210	200	210	260	
	140	230	175	230	220	230	280	
	160	250	200	250	235	250	305	
	180	270	205	270	255	270	335	
	200	290	220	290	275	290	355	
	220	310	235	310	300	310	380	
 MK6-F-NV	240	330	250	330	330	330	410	
	260	350	265	350	390	350	425	
	280	370	280	370	460	370	450	
	300	390	295	390	375	390	480	
	320	410	325	410	390	410	500	
	340	430	375	430	410	430	525	
	360	450	425	450	430	450	585	
	Größere Wandabstände auf Anfrage							
	Auflagerplatte [mm]	B / L / S	80 / 60 / 3		80 / 60 / 4		80 / 60 / 5	
Befestigungsgröße		M10 / M12		M12 / M16		M12 / M16		
empfohlene Befestigung ②		FAZ II plus 12/60 A4		HST4-R M12x180 5-115		HST4-R M16x220 5-120		

① Angaben gelten für Verblendsteine mit 115 mm Dicke und einer Auflast ≤2 Geschossen. Ansonsten sind die Konsolanker nach DIN EN 1996-2/NA anzupassen.

② Die angegebenen Randabstände sind Orientierungsgrößen. Der Nachweis der Verankerung ist unter Berücksichtigung der jeweiligen Einbausituation zu führen.

### Befestigung für Fertigteil

Einbauteil Sturz ③	Schrauben	U-Scheiben	Mutter
MBA 28/15 ES (4,0 kN)	2x HK 28/15 M10x30	2x DIN 9021 M10	2x DIN 934 M10
MBA 38/17 ES (8,0 kN)	2x HK 38/17 M10x30	2x DIN 125 M10	2x DIN 934 M10
MBA 38/17 ESL (12,0 kN)	2x HK 38/17 M10x30	2x DIN 125 M10	2x DIN 934 M10

Bestellbeispiel: MK6-F-N-3-190-8,0



\*Korrosionsbeständigkeitsklasse

③ Einbauteil ist geregelt in der Zulassung Z-21.4-1907

### Ausschreibungstexte

... Stck. MODERSOHN® Fertigteilbefestigung MK6-F-N-3\*-210\*\*-8,0\*\*\* mit bauaufsichtlich zugelassenem Tragankerkopf einschl. Dübel für gerissenen Beton\*\*\*\* und Befestigung für im Fertigteil einbetonierter Ankerschiene MBA 38/17 ES\*\*\*\*\* mit bauaufsichtlicher Zulassung liefern und fachgerecht einbauen.

\* Korrosionsbeständigkeitsklasse

\*\* Kraglänge gem. Tabelle

\*\*\* Laststufe gem. Tabelle

\*\*\*\* Befestigung gem. Tabelle

\*\*\*\*\* Befestigung Fertigteil gem. Tabelle

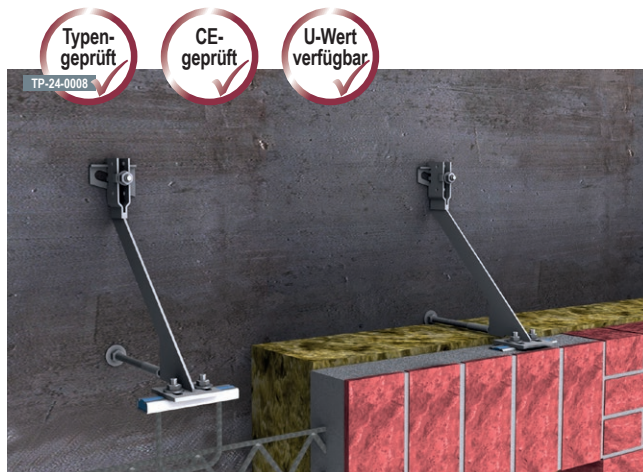
**Alternativ:** ... m Wandabfangung mit MODERSOHN® Fertigteilbefestigung Typ MK6-F-N mit bauaufsichtlich zugelassenem Trag-ankerkopf für Aufmauerungshöhe ... m, Wandabstand (Dämmung und Luftschicht) ... cm, Verblendsteindicke ... cm, einschl. Dübel für gerissenen Beton\*\*\*\* und Befestigung für im Fertigteil einbetonierter Ankerschiene MBA 38/17 ES\*\*\*\*\* mit bauaufsichtlicher Zulassung liefern und fachgerecht einbauen.

**Hinweis:** Einzubetonierende Teile (Tragankerschiene) sollten separat ausgeschrieben werden.

Die Fertigteilbefestigung MK6-F-D mit justierbarer Druckschraube für die Befestigung von Betonfertigteilen. Die schlanke Bauweise ermöglicht einen reduzierten Wärmedurchgang. Dieser Anker erlaubt, je nach Befestigung, eine 3-dimensionale Justiermöglichkeit für eine optimale Montage.

## Produkt-Info

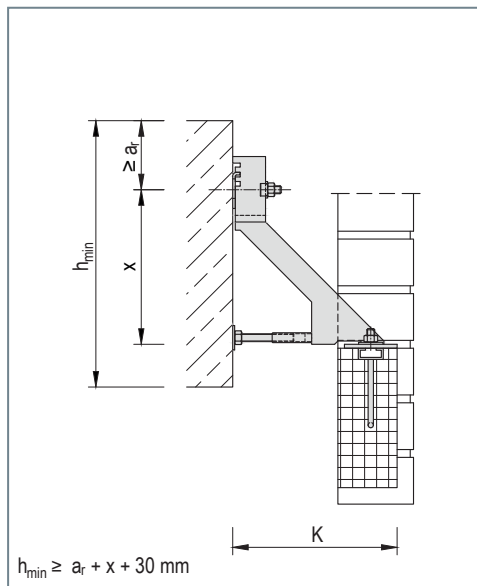
- Laststufen: 4,0 kN - 12,0 kN (> auf Anfrage)
- Kragmaße: bis 450 mm (abweichende Abmessungen auf Anfrage)
- Höhenjustierung: ± 20 mm mit Schräglochplatte
- Material: nichtrostender Edelstahl  
Korrosionsbeständigkeitsklasse (CRC) III-V
- Nachweis: Konsolkopf nach  
DIBt-Zulassung Z-21.8-1922  
Typenprüfung bzw. statische Berechnung



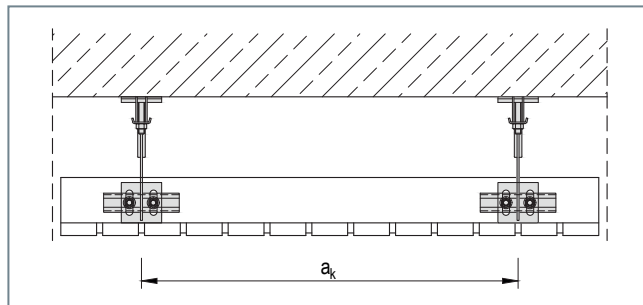
■ MK6-F-D Fertigteilbefestigung

## Einsatz und Anwendung

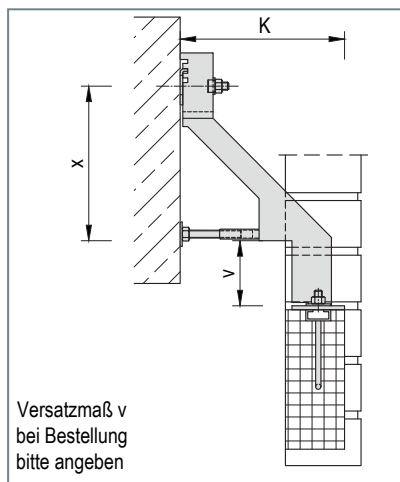
- für die nicht sichtbare Abfangung von Fertigteilstürzen
- bei Verwendung einer MBA-ES-Schiene 3-dimensionale Justierung möglich
- auch im Eck- und Randbereich einsetzbar



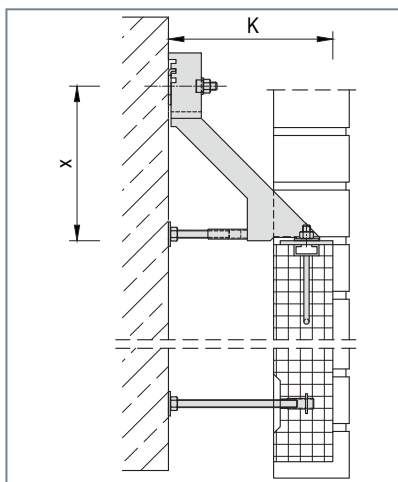
■ MK6-F-D Fertigteilbefestigung mit Tragankerschiene



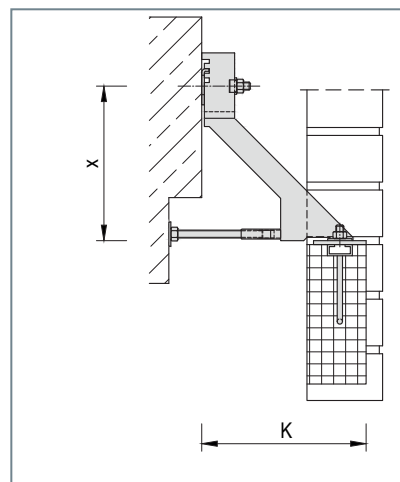
■ MK6-F-D Fertigteilbefestigung



■ MK6-F-DV mit Versatz



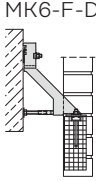
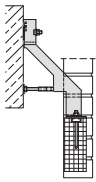
■ MK6-F-D mit zusätzlicher Druckschraube



■ MK6-F-D mit langer Druckschraube

# Technische Daten / Maßtabelle

## MK6-F-D / MK6-F-DV

Typ / Ausführung	Laststufe	4,0 kN		8,0 kN		12,0 kN		
		Wandabstand ① [mm]	Kraglänge K [mm]	Konsolhöhe x [mm]	Kraglänge K [mm]	Konsolhöhe x [mm]	Kraglänge K [mm]	Konsolhöhe x [mm]
 MK6-F-D		120	210	160	210	200	210	260
		140	230	175	230	220	230	280
		160	250	200	250	235	250	305
		180	270	205	270	255	270	335
		200	290	220	290	275	290	355
		220	310	235	310	300	310	380
 MK6-F-DV		240	330	250	330	330	330	410
		260	350	265	350	390	350	425
		280	370	280	370	460	370	450
		300	390	295	390	375	390	480
		320	410	325	410	390	410	500
		340	430	375	430	410	430	525
		360	450	425	450	430	450	585
		Größere Wandabstände auf Anfrage						
Auflagerplatte [mm]	B / L / S	80 / 60 / 3		80 / 60 / 4		80 / 60 / 5		
Befestigungsgröße		M10 / M12		M12 / M16		M12 / M16		
empfohlene Befestigung ②		FAZ II plus 12/60 A4		HST4-R M12x180 5-115		HST4-R M16x220 5-120		

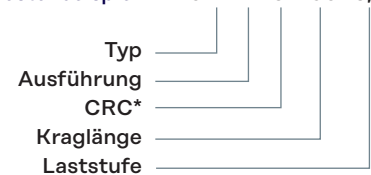
① Angaben gelten für Verblendsteine mit 115 mm Dicke und einer Auflast  $\leq 2$  Geschossen. Ansonsten sind die Konsolanker nach DIN EN 1996-2/NA anzupassen.

② Die angegebenen Randabstände sind Orientierungsgrößen. Der Nachweis der Verankerung ist unter Berücksichtigung der jeweiligen Einbausituation zu führen.

### Befestigung für Fertigteil

Einbauteil Sturz ③	Schrauben	U-Scheiben	Mutter
MBA 28/15 ES (4,0 kN)	2x HK 28/15 M10x30	2x DIN 9021 M10	2x DIN 934 M10
MBA 38/17 ES (8,0 kN)	2x HK 38/17 M10x30	2x DIN 125 M10	2x DIN 934 M10
MBA 38/17 ESL (12,0 kN)	2x HK 38/17 M10x30	2x DIN 125 M10	2x DIN 934 M10

Bestellbeispiel: MK6-F-D-3-190-8,0



\*Korrosionsbeständigkeitsklasse

③ Einbauteil ist geregelt in der Zulassung Z-21.4-1907

### Ausschreibungstexte

... Stck. MODERSOHN® Fertigteilbefestigung MK6-F-D-3\*-210\*\*-8,0\*\*\*\* mit bauaufsichtlich zugelassenem Tragankerkopf einschl. Dübel für gerissenen Beton\*\*\*\* und Befestigung für im Fertigteil einbetonierter Ankerschiene MBA 38/17 ES\*\*\*\*\* mit bauaufsichtlicher Zulassung liefern und fachgerecht einbauen.

**Alternativ:** ... m Wandabfangung mit MODERSOHN® Fertigteilbefestigung Typ MK6-F-D mit bauaufsichtlich zugelassenem Trag-ankerkopf für Aufmauerungshöhe ... m, Wandabstand (Dämmung und Luftschicht) ... cm, Verblendsteindicke ... cm, einschl. Dübel für gerissenen Beton\*\*\*\* und Befestigung für im Fertigteil einbetonierter Ankerschiene MBA 38/17 ES\*\*\*\*\* mit bauaufsichtlicher Zulassung liefern und fachgerecht einbauen.

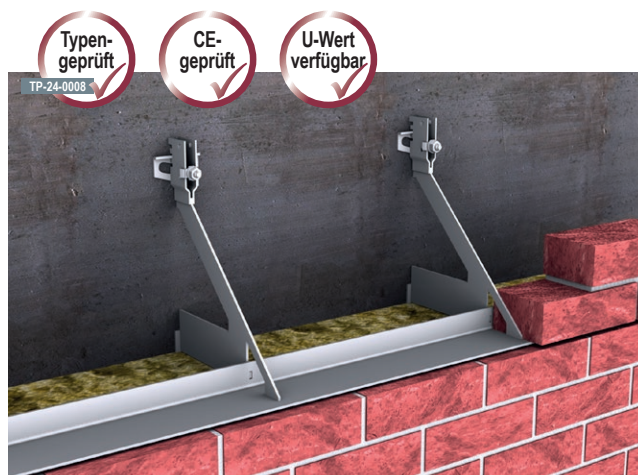
- \* Korrosionsbeständigkeitsklasse
- \*\* Kraglänge gem. Tabelle
- \*\*\* Laststufe gem. Tabelle
- \*\*\*\* Befestigung gem. Tabelle
- \*\*\*\*\* Befestigung Fertigteil gem. Tabelle

**Hinweis:** Einzubetonierende Teile (Tragankerschiene) sollten separat ausgeschrieben werden.

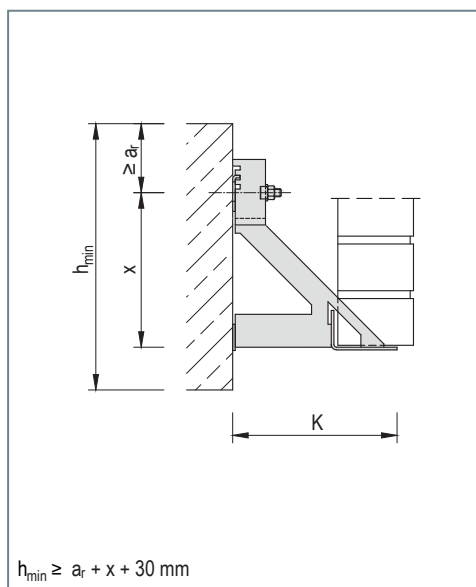
Der Winkelkonsolanker MK6-K-N ist der Normalanker für Abfangungen mit durchlaufender Winkelschiene. Mit diesem Anker lassen sich komplette Abfangungen auch im Eckbereich mit nur einem Konsoltyp realisieren.

## Produkt-Info

- Laststufen: 4,0 kN - 12,0 kN (> auf Anfrage)
- Kragmaße: bis 450 mm (abweichende Abmessungen auf Anfrage)
- Höhenjustierung: ± 20 mm mit Schräglochplatte
- Material: nichtrostender Edelstahl  
Korrosionsbeständigkeitsklasse (CRC) III-V
- Nachweis: Konsolkopf nach  
DIBt-Zulassung Z-21.8-1922  
Typenprüfung bzw. statische  
Berechnung



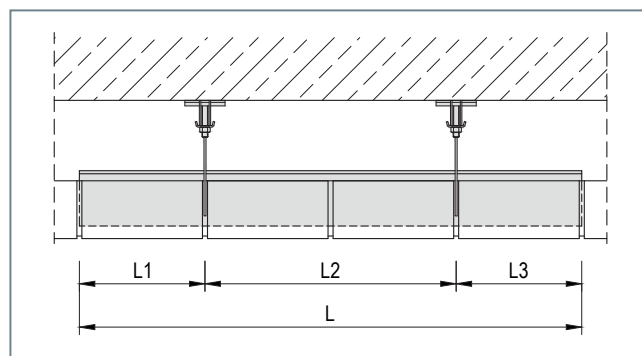
■ MK6-K-N Winkelkonsolanker



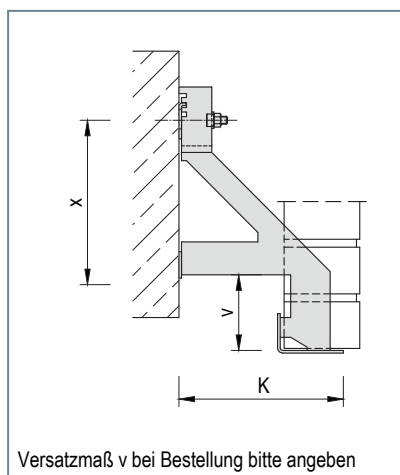
■ MK6-K-N Winkelkonsolanker

## Einsatz und Anwendung

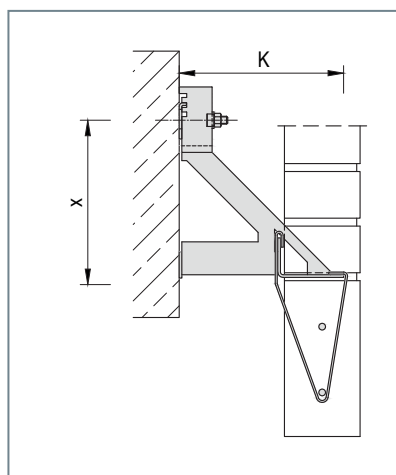
- besonders geeignet für die nicht sichtbare Abfangung
- auch im Eck- und Randbereich einsetzbar
- Winkel bis zur Aushärtung des Mauermörtels vollflächig unterstützen



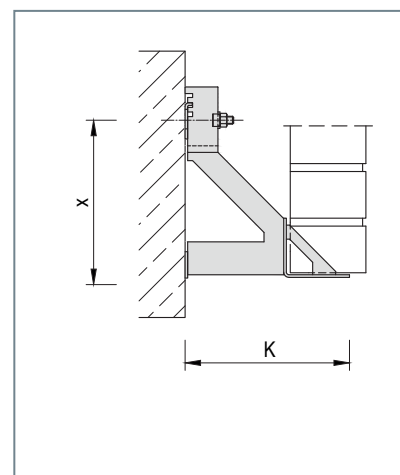
■ Längendimensionierung nach örtlichen Gegebenheiten



■ MK6-K-NV mit Versatz



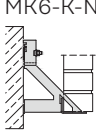
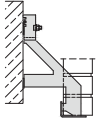
■ MK6-K-N mit Drahtbügel Typ 1



■ MK6-K-NX mit eingeschweißtem Knotenblech

# Technische Daten / Maßtabelle

## MK6-K-N / MK6-K-NV

Typ / Ausführung	Laststufe	4,0 kN		8,0 kN		12,0 kN		
	Wandabstand ① [mm]	Kraglänge K [mm]	Konsolhöhe x [mm]	Kraglänge K [mm]	Konsolhöhe x [mm]	Kraglänge K [mm]	Konsolhöhe x [mm]	
 MK6-K-N	100	190	145	190	180	190	235	
	120	210	160	210	200	210	260	
	140	230	175	230	220	230	280	
	160	250	200	250	235	250	305	
	180	270	205	270	255	270	335	
	200	290	220	290	275	290	355	
	220	310	235	310	300	310	380	
 MK6-K-NV	240	330	250	330	330	330	410	
	260	350	265	350	390	350	425	
	280	370	280	370	460	370	450	
	300	390	295	390	375	390	480	
	320	410	325	410	390	410	500	
	340	430	375	430	410	430	525	
	360	450	425	450	430	450	585	
	Größere Wandabstände auf Anfrage							
	Winkelbreite [mm]	B	100		100		100	
Winkellänge [mm]	L	bis 4000		bis 4000		bis 4000		
Befestigungsgröße		M10 / M12		M12 / M16		M12 / M16		
empfohlene Befestigung ②		FAZ II plus 12/60 A4		HST4-R M12x180 5-115		HST4-R M16x220 5-120		

① Angaben gelten für Verblendsteine mit 115 mm Dicke und einer Auflast  $\leq 2$  Geschossen. Ansonsten sind die Konsolanker nach DIN EN 1996-2/NA anzupassen.

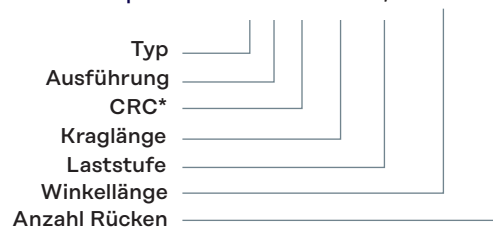
② Die angegebenen Randabstände sind Orientierungsgrößen. Der Nachweis der Verankerung ist unter Berücksichtigung der jeweiligen Einbausituation zu führen.

### Empfohlene Ankerwahl

Auflast [mm]	Belastung ③ [kN/m]	Winkellänge / Anz. Konsolrücken	Laststufe [kN]	Aufteilung L1 / L2 / L3
1,5	3,11	2000 mm / 2R	4,0	500 / 1000 / 500
2,0	4,14	1880 mm / 2R	4,0	400 / 1080 / 400
3,0	6,21	1250 mm / 2R	4,0	250 / 750 / 250
4,5	9,32	1630 mm / 2R	8,0	250 / 750 / 250
6,0	12,42	1250 mm / 2R	8,0	250 / 750 / 250
9,0	18,63	1250 mm / 2R	12,0	250 / 750 / 250
12,0	24,84	880 mm / 2R	12,0	190 / 500 / 190

③ Annahme: 115 mm breiter Verblendstein mit  $\gamma' = 18 \text{ kN/m}^3$

Bestellbeispiel: MK6-K-N-3-190-8,0-1500-2R



\*Korrosionsbeständigkeitsklasse

### Ausschreibungstexte

... Stck. MODERSOHN® Winkelkonsolanker Typ MK6-K-N-3\*-210\*-8,0\*\*\*-1000\*\*\*\*-2R\*\*\*\*\* mit bauaufsichtlich zugelassenem Tragankerkopf einschließlich Dübel für gerissenen Beton\*\*\*\*\* liefern und fachgerecht einbauen.

- \* Korrosionsbeständigkeitsklasse
- \*\* Kraglänge gem. Tabelle
- \*\*\* Laststufe gem. Tabelle
- \*\*\*\* Elementlänge
- \*\*\*\*\* Anzahl Rücken
- \*\*\*\*\* Befestigung gem. Tabelle

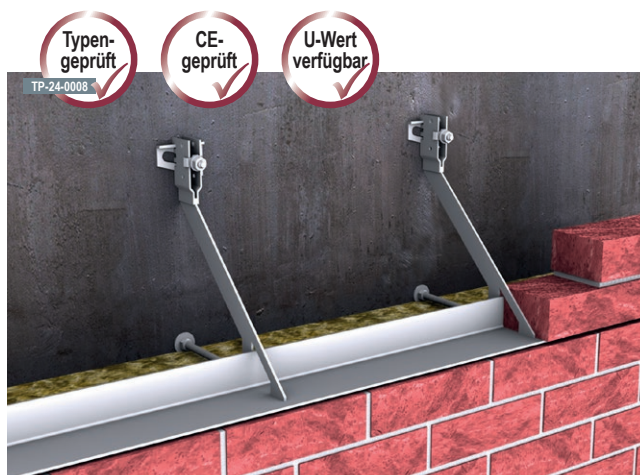
**Alternativ:** ... m Wandabfangung mit MODERSOHN® Winkelkonsolanker Typ MK6-K-N mit bauaufsichtlich zugelassenem Tragankerkopf für Aufmauerungshöhe ... m, Wandabstand (Dämmung und Luftschicht) ... cm, Verblendsteindicke ... cm, einschl. Dübel für gerissenen Beton\*\*\*\*\* liefern und fachgerecht einbauen.

**Hinweis:** Bei einer Befestigung mit HK-Schrauben sollte die dazugehörige Tragankerschienen separat ausgeschrieben werden.

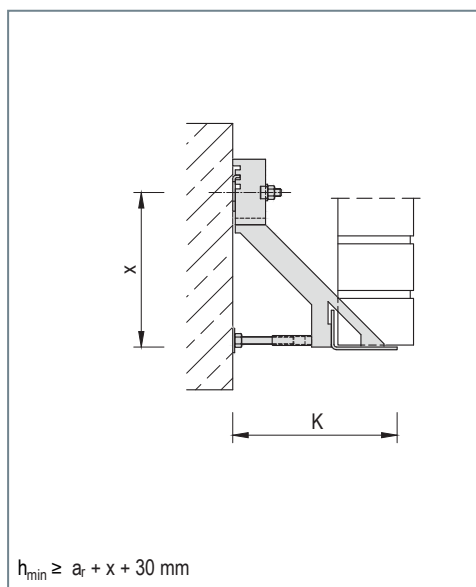
Der Winkelkonsolanker MK6-K-D mit justierbarer Druckschraube ist die perfekte Lösung für Abfangungen mit durchlaufender Winkelschiene. Mit der Druckschraube lassen sich Betonunebenheiten einfach ausgleichen.

## Produkt-Info

- Laststufen: 4,0 kN - 12,0 kN (> auf Anfrage)
- Kragmaße: bis 450 mm (abweichende Abmessungen auf Anfrage)
- Höhenjustierung: ± 20 mm mit Schräglochplatte
- Material: nichtrostender Edelstahl  
Korrosionsbeständigkeitsklasse (CRC) III-V
- Nachweis: Konsolkopf nach  
DIBt-Zulassung Z-21.8-1922  
Typenprüfung bzw. statische Berechnung



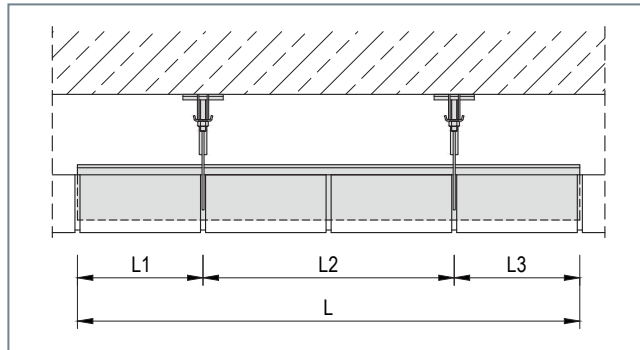
■ MK6-K-D Winkelkonsolanker



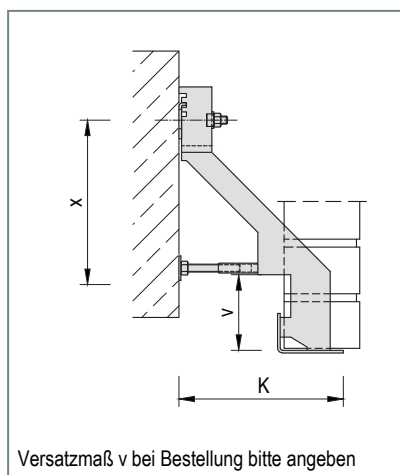
■ MK6-K-D Winkelkonsolanker

## Einsatz und Anwendung

- besonders geeignet, um Betonversprünge auszugleichen
- auch im Eck- und Randbereich einsetzbar
- Winkel bis zur Aushärtung des Mauermörtels vollflächig unterstützen
- Thermisch optimierte Variante im Vergleich zum Standard

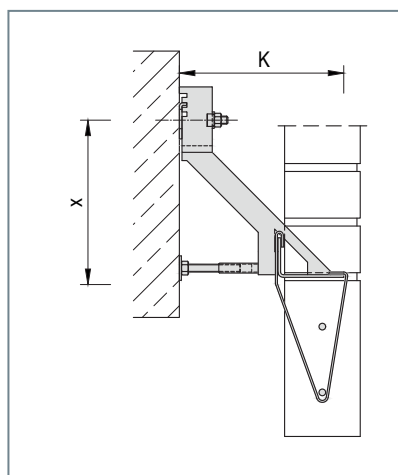


■ Längendimensionierung nach örtlichen Gegebenheiten

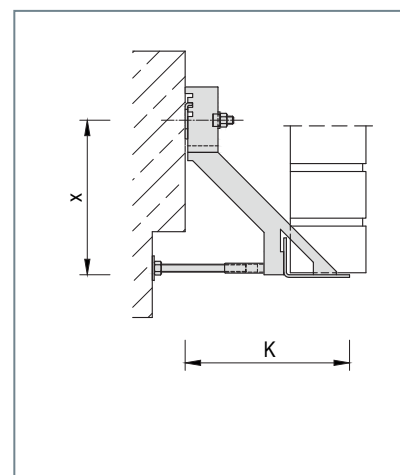


Versatzmaß v bei Bestellung bitte angeben

■ MK6-K-DV mit Versatz



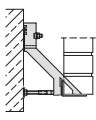
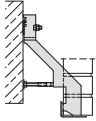
■ MK6-K-D mit Drahtbügel Typ 1



■ MK6-K-DS mit längerer Druckschraube

# Technische Daten / Maßtabelle

## MK6-K-D / MK6-K-DV

Typ / Ausführung	Laststufe	4,0 kN		8,0 kN		12,0 kN	
	Wandabstand ① [mm]	Kraglänge K [mm]	Konsolhöhe x [mm]	Kraglänge K [mm]	Konsolhöhe x [mm]	Kraglänge K [mm]	Konsolhöhe x [mm]
 MK6-K-D	120	210	160	210	200	210	260
	140	230	175	230	220	230	280
	160	250	200	250	235	250	305
	180	270	205	270	255	270	335
	200	290	220	290	275	290	355
	220	310	235	310	300	310	380
	240	330	250	330	330	330	410
 MK6-K-DV	260	350	265	350	390	350	425
	280	370	280	370	460	370	450
	300	390	295	390	375	390	480
	320	410	325	410	390	410	500
	340	430	375	430	410	525	525
	360	450	425	450	430	585	585
	Größere Wandabstände auf Anfrage						
Winkelbreite [mm]	B	100		100		100	
Winkellänge [mm]	L	bis 4000		bis 4000		bis 4000	
Befestigungsgröße		M10 / M12		M12 / M16		M12 / M16	
empfohlene Befestigung ②		FAZ II plus 12/60 A4		HST4-R M12x180 5-115		HST4-R M16x220 5-120	

① Angaben gelten für Verblendsteine mit 115 mm Dicke und einer Auflast  $\leq 2$  Geschossen. Ansonsten sind die Konsolanker nach DIN EN 1996-2/NA anzupassen.

② Die angegebenen Randabstände sind Orientierungsgrößen. Der Nachweis der Verankerung ist unter Berücksichtigung der jeweiligen Einbausituation zu führen.

### Empfohlene Ankerwahl

Auflast [mm]	Belastung ③ [kN/m]	Winkellänge / Anz. Konsolrücken	Laststufe [kN]	Aufteilung L1 / L2 / L3
1,5	3,11	2000 mm / 2R	4,0	500 / 1000 / 500
2,0	4,14	1880 mm / 2R	4,0	400 / 1080 / 400
3,0	6,21	1250 mm / 2R	4,0	250 / 750 / 250
4,5	9,32	1630 mm / 2R	8,0	250 / 750 / 250
6,0	12,42	1250 mm / 2R	8,0	250 / 750 / 250
9,0	18,63	1250 mm / 2R	12,0	250 / 750 / 250
12,0	24,84	880 mm / 2R	12,0	190 / 500 / 190

Bestellbeispiel: MK6-K-D-3-230-8,0-1000-2R



\*Korrosionsbeständigkeitsklasse

③ Annahme: 115 mm breiter Verblendstein mit  $\gamma' = 18 \text{ kN/m}^3$

### Ausschreibungstexte

... Stck. MODERSOHN® Winkelkonsolanker Typ MK6-K-D-3\*-210\*-8,0\*\*\*-1000\*\*\*\*-2R\*\*\*\*\* mit bauaufsichtlich zugelassenem Tragankerkopf einschließlich Dübel für gerissenen Beton\*\*\*\*\* liefern und fachgerecht einbauen.

- \* Korrosionsbeständigkeitsklasse gem. Tabelle
- \*\* Kraglänge gem. Tabelle
- \*\*\* Laststufe gem. Tabelle
- \*\*\*\* Elementlänge
- \*\*\*\*\* Anzahl Rücken
- \*\*\*\*\* Befestigung gem. Tabelle

**Alternativ:** ... m Wandabfangung mit MODERSOHN® Winkelkonsolanker Typ MK6-K-D mit bauaufsichtlich zugelassenem Tragankerkopf für Aufmauerungshöhe ... m, Wandabstand (Dämmung und Luftschicht) ... cm, Verblendsteindicke ... cm, einschl. Dübel für gerissenen Beton\*\*\*\*\* liefern und fachgerecht einbauen.

**Hinweis:** Bei einer Befestigung mit HK-Schrauben sollte die dazugehörige Tragankerschiene separat ausgeschrieben werden.

## Leviat Kontakt / Deutschland

Für weitere Produktinformationen wenden Sie sich bitte an Leviat:

### Vertrieb

#### Langenfeld

Liebigstraße 14  
40764 Langenfeld  
Tel.: +49 (0)2173 970-0  
E-Mail: [vertrieb.de@leviat.com](mailto:vertrieb.de@leviat.com)

### Technische Beratung

#### Technischer Innendienst

Liebigstraße 14,  
40764 Langenfeld  
Tel.: +49 (0)2173 970-DW siehe Produktbereich  
E-Mail: siehe Produktbereich

### Vertrieb Modersohn-Produkte

W. Modersohn GmbH & Co. KG (Teil von Leviat)  
Industriestraße 23  
32139 Spenge  
Tel.: +49 (0)5225 8799-0  
E-Mail: [info@modersohn.de](mailto:info@modersohn.de)

### Technische Beratung Modersohn-Produkte

Industriestraße 23  
32139 Spenge  
Tel.: +49 (0)5225 8799-DW siehe Produktbereich  
E-Mail: siehe Produktbereich

#### Verankerungstechnik

Tel.: 02173 970-9020  
E-Mail: [stahlbeton.de@leviat.com](mailto:stahlbeton.de@leviat.com)

- Halfenschienen
- Gezahnte Halfenschienen
- Curtain Wall System
- Halfenschienen zur Geländerbefestigung
- Maueranschlussschienen
- Halfenschienen zur Profilblechbefestigung

- Kantenschutzwinkel
- Halfen Demu Hülsenanker
- Produkte für den Aufzugsbau
- Dübelssysteme
- Zubehör Halfenschienen
- Allgemeines Zubehör

#### Bewehrungssysteme

Tel.: 02173 970-9031  
E-Mail: [stahlbeton.de@leviat.com](mailto:stahlbeton.de@leviat.com)  
Tel.: 02173 970-9030  
E-Mail: [stahlbeton.de@leviat.com](mailto:stahlbeton.de@leviat.com)

- Balkonanschlüsse
- Nichtrostende Bewehrung
- Schraubanschlüsse
- Bewehrungsanschlüsse
- Stahlbauanschlüsse und Stahlkonsolen
- Rückbiegeanschlüsse
- Stützenschuhe

- Schalldämmprodukte
- Fertigteilverbindungen
- Durchstanz- und Querkraftbewehrung
- Querkraftdorne
- Justierhilfen
- Holz-Beton-Verbundschraube

#### Transportankersysteme

Tel.: 02173 970-9025  
E-Mail: [stahlbeton.de@leviat.com](mailto:stahlbeton.de@leviat.com)

- Kugelkopfanter
- Halfen Frimeda Transportanker
- Hülsenanker

#### Vorgehängte Betonfassade

Tel.: 02173 970-9026  
E-Mail: [mauerwerk@leviat.com](mailto:mauerwerk@leviat.com)

- Fassadenplattenanker-System SL30
- Fassadenplattenanker
- Horizontalanker
- Hängezuganker

- Brüstungsplattenanker
- Winkelplattenanker

#### Modersohn Vorgehängte Betonfassade

Tel.: 05225 8799-272  
E-Mail: [mauerwerk@leviat.com](mailto:mauerwerk@leviat.com)

#### Beton-Sandwichfassade

Tel.: 02173 970-9026  
E-Mail: [fassade.de@leviat.com](mailto:fassade.de@leviat.com)

- Drahtanker
- Flachanker

- Fertigteilanschluss
- Justierhilfen

#### Verblendmauerwerk

Tel.: 02173 970-9035  
E-Mail: [mauerwerk@leviat.com](mailto:mauerwerk@leviat.com)

- Konsolanker
- Spiralanker
- Lagerfugenbewehrung
- Winkel

- Sturzeinbauteile
- Luftschtanker
- Gerüstanker
- Zubehör Verblendmauerwerk

#### Modersohn Konsolanker

Tel.: 05225 8799-600  
E-Mail: [mauerwerk@leviat.com](mailto:mauerwerk@leviat.com)

- Konsolanker

#### Natursteinfassade

Tel.: 02173 970-9036  
E-Mail: [fassade.de@leviat.com](mailto:fassade.de@leviat.com)

- Natursteinanker
- Einmörtelanker
- Naturstein-Unterkonstruktionen

- Dübelssysteme
- Zubehör Natursteinfassade

#### Stabsysteme

Tel.: 02173 970-9020  
E-Mail: [stahlbeton.de@leviat.com](mailto:stahlbeton.de@leviat.com)

- Halfen Detan

#### Industrietechnik

Tel.: 02173 970-9060  
E-Mail: [es.fra.de@leviat.com](mailto:es.fra.de@leviat.com)

- Montageschienen
- Zubehör Montageschienen
- Modulare Rohrhalterungs-Systeme
- Zubehör Mod. Rohrhalterungs-Systeme

- Installationsraster
- Dübelssysteme
- Allgemeines Zubehör

# Weltweite Kontakte zu Leviat

## Australien

98 Kurrajong Avenue,  
Mount Druitt, Sydney, NSW 2770  
Tel.: +61 - 2 8808 3100  
E-Mail: [info.au@leviat.com](mailto:info.au@leviat.com)

## Belgien

Borkelstraat 131  
2900 Schoten  
Tel.: +32 - 3 - 658 07 20  
Email: [info.be@leviat.com](mailto:info.be@leviat.com)

## China

Room 601 Tower D, Vantone Centre  
No. A6 Chao Yang Men Wai Street  
Chaoyang District  
Beijing · P.R. China 100020  
Tel.: +86 - 10 5907 3200  
E-Mail: [info.cn@leviat.com](mailto:info.cn@leviat.com)

## Deutschland

Liebigstraße 14  
40764 Langenfeld  
Tel.: +49 - 2173 - 970 - 0  
E-Mail: [info.de@leviat.com](mailto:info.de@leviat.com)

## Finnland

Vädursgatan 5  
412 50 Göteborg / Schweden  
Tel.: +358 (0)10 6338781  
E-Mail: [info.fi@leviat.com](mailto:info.fi@leviat.com)

## Frankreich

6, Rue de Cabanis  
31240 L'Union  
Tel.: +33 (0)5 34 25 54 82  
E-Mail: [info.fr@leviat.com](mailto:info.fr@leviat.com)

## Indien

Unit S4, 902, A Wing,  
Lodha iThink Techno Campus Building,  
Panchpakhadi, Pokharan Road 2,  
Thane, 400606  
Tel.: +91-022 695 33700  
E-Mail: [info.in@leviat.com](mailto:info.in@leviat.com)

## Italien

Via F.lli Bronzetti 28  
24124 Bergamo  
Tel.: +39 - 035 - 0760711  
E-Mail: [info.it@leviat.com](mailto:info.it@leviat.com)

## Malaysia

28 Jalan Anggerik Mokara 31/59  
Kota Kemuning,  
40460 Shah Alam Selangor  
Tel.: +603 - 5122 4182  
E-Mail: [info.my@leviat.com](mailto:info.my@leviat.com)

## Neuseeland

2/19 Nuttall Drive, Hillsborough,  
Christchurch 8022  
Tel.: +64 - 3 376 5205  
E-Mail: [info.nz@leviat.com](mailto:info.nz@leviat.com)

## Niederlande

Oostermaat 3  
7623 CS Borne  
Tel.: +31 - 74 - 267 14 49  
E-Mail: [info.nl@leviat.com](mailto:info.nl@leviat.com)

## Österreich

Leonard-Bernstein-Str. 10  
Saturn Tower, 1220 Wien  
Tel.: +43 - 1 - 259 6770  
E-Mail: [info.at@leviat.com](mailto:info.at@leviat.com)

## Philippinen

27F Office A, Podium West Tower,  
12 ADB Avenue, Ortigas Center  
Mandaluyong City, 1550  
Tel.: +63 - 2 7957 6381  
E-Mail: [info.ph@leviat.com](mailto:info.ph@leviat.com)

## Polen

Ul. Obornicka 287  
60-691 Poznań  
Tel.: +48 - 61 - 622 14 14  
E-Mail: [info.pl@leviat.com](mailto:info.pl@leviat.com)

## Schweden

Vädursgatan 5  
412 50 Göteborg  
Tel.: +46 - 31 - 98 58 00  
E-Mail: [info.se@leviat.com](mailto:info.se@leviat.com)

## Schweiz

Hertistrasse 25  
8304 Wallisellen  
Tel.: +41 (0)800 22 66 00  
E-Mail: [info.ch@leviat.com](mailto:info.ch@leviat.com)

## Singapur

10 Benoi Sector,  
Singapore 629845  
Tel.: +65 - 6266 6802  
E-Mail: [info.sg@leviat.com](mailto:info.sg@leviat.com)

## Spanien

Polígono Industrial Santa Ana  
c/ Ignacio Zuloaga, 20  
28522 Rivas-Vaciamadrid  
Tel.: +34 - 91 632 18 40  
E-Mail: [info.es@leviat.com](mailto:info.es@leviat.com)

## Tschechien

Pekařská 695/10a  
155 00 Praha 5  
Tel.: +420 - 311 - 690 060  
Email: [info.cz@leviat.com](mailto:info.cz@leviat.com)

## USA / Kanada

6467 S Falkenburg Road  
Riverview, FL 33578  
Tel.: (800) 423-9140  
E-Mail: [info.us@leviat.us](mailto:info.us@leviat.us)

## Vereinigte Arabische Emirate

RA08 TB02, PO Box 17225  
JAFZA, Jebel Ali, Dubai  
Tel.: +971 (0)4 883 4346  
E-Mail: [info.ae@leviat.com](mailto:info.ae@leviat.com)

## Vereinigtes Königreich

A1/A2 Portland Close  
Houghton Regis LU5 5AW  
Tel.: +44 - 1582 - 470 300  
E-Mail: [info.uk@leviat.com](mailto:info.uk@leviat.com)

## Für nicht aufgeführte Länder

E-Mail: [info@leviat.com](mailto:info@leviat.com)

## Hinweise zu diesem Katalog

© Urheberrechtlich geschützt. Die in dieser Publikation enthaltenen Konstruktionsbeispiele und Angaben dienen einzig und allein als Anregungen. Bei jeglicher Projektausarbeitung müssen entsprechend qualifizierte und erfahrene Fachleute hinzugezogen werden. Die Inhalte dieser Publikation wurden mit größtmöglicher Sorgfalt erstellt. Dennoch übernimmt Leviat keinerlei Haftung oder Verantwortung für Ungenauigkeiten oder Druckfehler. Technische und konstruktive Änderungen vorbehalten. Mit einer Philosophie der ständigen Produktentwicklung behält sich Leviat das Recht vor, das Produktdesign sowie Spezifikationen jederzeit zu ändern.

# Leviat®

Imagine. Model. Make.

[Leviat.com](https://Leviat.com)

© 2025 PDF 09/25