

**MODERSOHN<sup>®</sup> MK6**  
**DIE NEUE GENERATION**  
**MAUERWERKSBEFESTIGUNGEN**  
Das Beste aus zwei Welten

**NEW**





# Wir sind ein Team. Wir sind Leviat.

Leviat ist der neue Name der  
CRH Construction Accessories  
Firmen weltweit.

Unter der Marke Leviat vereinen wir das Fachwissen, die Kompetenzen und die Ressourcen von MODERSOHN und seinen Schwesterunternehmen, um einen Weltmarktführer in der Befestigungs-, Verbindungs- und Verankerungstechnik zu schaffen.

Die Produkte, die Sie kennen und denen Sie vertrauen, werden ein integraler Bestandteil des umfassenden Marken- und Produktportfolios von Leviat. Als Leviat können wir Ihnen ein erweitertes Angebot an spezialisierten Produkten und Dienstleistungen, eine umfangreichere technische Kompetenz, eine größere und agilere Lieferkette und bessere, schnellere Innovation bieten.

Durch die Zusammenführung von CRH Construction Accessories als eine globale Organisation sind wir besser ausgestattet, um die Bedürfnisse unserer Kunden und die Forderungen von Bauprojekten jeder Größenordnung, überall in der Welt, zu erfüllen.

**Dies ist eine spannende Veränderung.  
Begleiten Sie uns auf unserer Reise.**

Lesen Sie mehr über Leviat unter [Leviat.com](http://Leviat.com).



Unsere Produktmarken beinhalten:

**Ancon**

**H**  
**HALFEN**

**MODERSOHN**<sup>®</sup>  
Stainless Steel

**PLAKA**



**60**

Standorte

Vertrieb in

**30+**

Ländern

**3000**

Mitarbeiter weltweit

Imagine. Model. Make.

[Leviat.com](https://www.leviat.com)

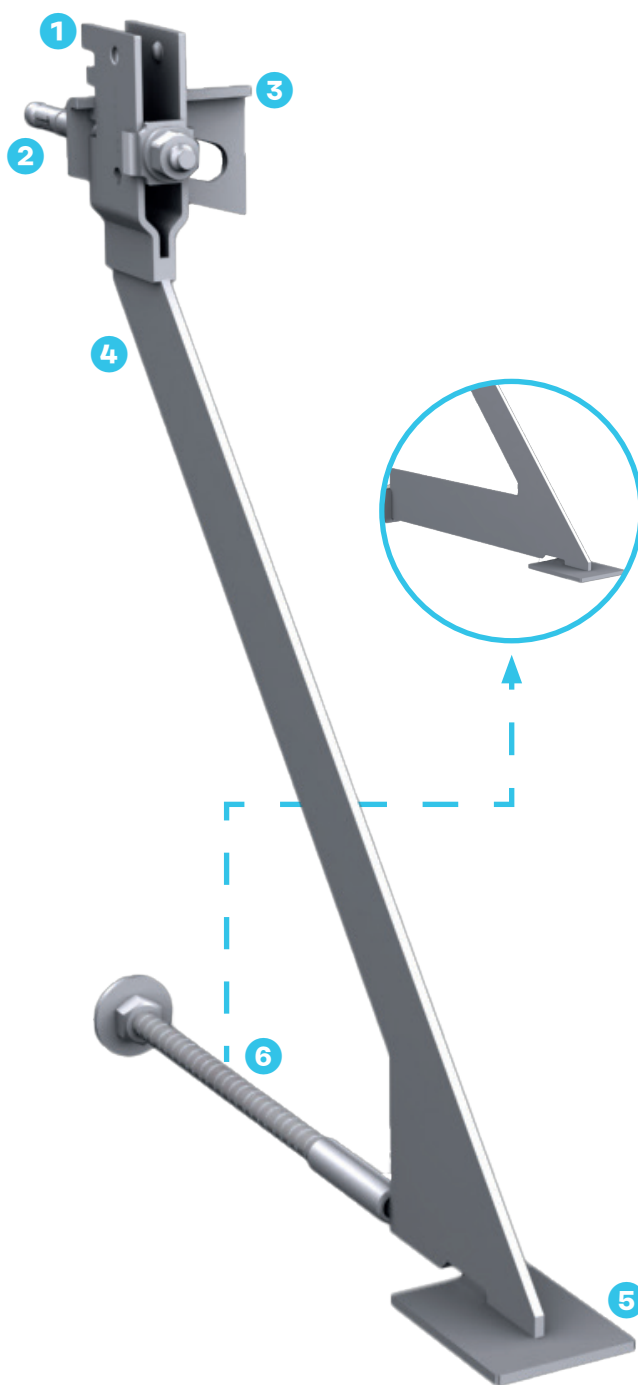
# MODERSOHN® MK6

## Konsolanker

Der neue Konsolanker MODERSOHN® MK6 von Leviat vereint das Beste aus zwei Welten. Das hybride Befestigungssystem profitiert sowohl von den technischen Vorteilen des Tragankersystems von **MODERSOHN®** als auch von dem Konsolankersystem **HALFEN HK5**. Wie bisher ermöglicht die schlanke Bauweise einen reduzierten Wärmedurchgang.

### Alle Vorteile auf einem Blick:

- 1** ▪ Bauaufsichtlich zugelassener Konsolkopf  
▪ Sichere Montage mittels Durchrutschsicherung
- 2** ▪ Befestigung mit zugelassenen Befestigungsmitteln wie Ankerschienen oder Dübel  
▪ Verschiedene Dübel Durchmesser möglich
- 3** ▪ Stufenlose Verstellbarkeit in vertikaler Richtung von +/- 20 mm mit Schräglochplatte
- 4** ▪ Typengeprüfte Konsole  
▪ Edelstahl Lean Duplex in Korrosionsbeständigkeitsklasse III und höher, mit hoher Festigkeit  
▪ Hohe Lasten / Laststufen 4,0, 8,0 und 12,0 kN  
▪ Schlanke Form, die dem Lastverlauf folgt  
▪ Energieeffizienter reduzierter Wärmedurchgang  
▪ CE-Kennzeichnung nach EN 845-1  
▪ Einfaches Handling auf der Baustelle
- 5** ▪ Unterschiedliche Typen zur Realisierung verschiedener Situationen am Bau verfügbar, z.B.
  - a. Einzelkonsolen
  - b. Winkelkonsolen
  - c. Konsolen zur Fertigteilbefestigung
- 6** ▪ Stufenlose Verstellbarkeit  
▪ Geringer Querschnitt, dadurch energieeffizienter, minimierter Wärmedurchgang  
▪ Auch mit durchgehendem Stegblech möglich



Mit allgemeiner  
bauaufsichtlicher  
Zulassung Z-21.8-1922



# MODERSOHN® MK6-E-N und MK6-E-D

## Einzelkonsolanker

Der Traganker **MK6-E-N** ist die neue Einzelkonsole für Abfangungen für Verblendmauerwerk.

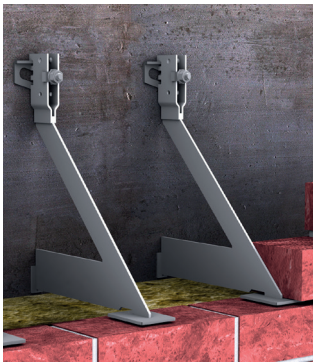
Die Ankervariante **MK6-E-D** ermöglicht mittels einer justierbaren Druckschraube den optimalen Ausgleich bei Betonunebenheiten. Weitere Varianten ermöglichen den Einsatz für fast jeden Verwendungszweck am Bau.



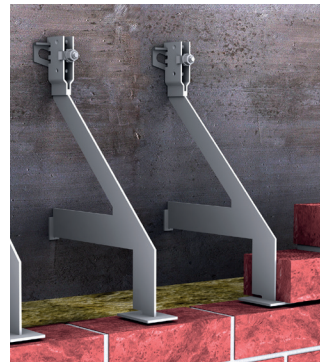
**Lean Duplex-Stahl**  
**Die bessere Alternative**

### Produkt-Info

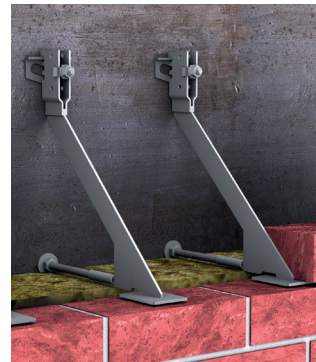
- Laststufen: 4,0 kN - 12,0 kN (> auf Anfrage)
- Kragmaße: bis 450 mm (abweichende Abmessungen auf Anfrage)
- Höhenjustierung: ± 20 mm mit Schräglochplatte
- Material: nichtrostender Edelstahl  
Korrosionsbeständigkeitsklasse (CRC) III-V
- Nachweis: Konsolkopf nach  
DIBt-Zulassung Z-21.8-1922  
Typenprüfung bzw. statische Berechnung



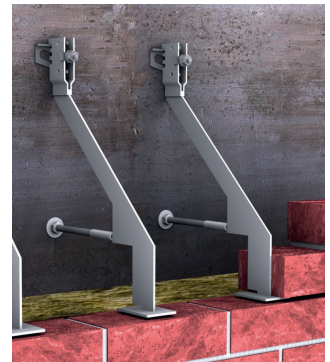
▲ Wandabfangung mit dem Einzelkonsolanker MK6-E-N



▲ Wandabfangung MK6-E-NV mit Versatz



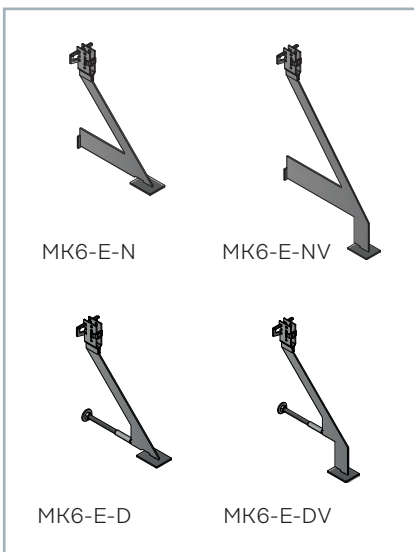
▲ Wandabfangung mit dem Einzelkonsolanker MK6-E-D mit justierbarer Druckschraube



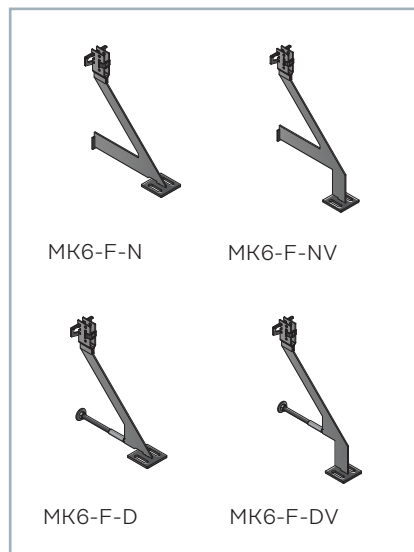
▲ Wandabfangung MK6-E-DV mit justierbarer Druckschraube und Versatz

### MODERSOHN® MK6-Produkt-Varianten

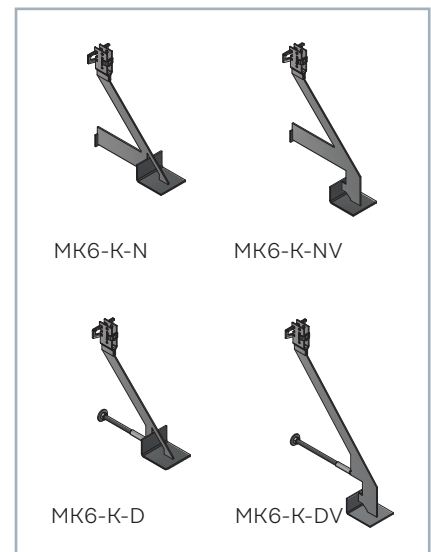
#### ■ Einzelkonsolen\*



#### ■ Fertigteilbefestigungen\*



#### ■ Winkelkonsolen\*



\* Sonder-Designs auf Anfrage erhältlich

# Leviat Kontakt / Deutschland

Für weitere Produktinformationen wenden Sie sich bitte an Leviat:

## Vertrieb

### Langenfeld

Liebigstraße 14  
40764 Langenfeld  
Tel.: +49 (0)2173 970-0  
E-Mail: [vertrieb.de@leviat.com](mailto:vertrieb.de@leviat.com)

## Technische Beratung

### Technischer Innendienst

Liebigstraße 14,  
40764 Langenfeld  
Tel.: +49 (0)2173 970-DW siehe Produktbereich  
E-Mail: siehe Produktbereich

### Vertrieb Modersohn-Produkte

W. Modersohn GmbH & Co. KG (Teil von Leviat)  
Industriestraße 23  
32139 Spenge  
Tel.: +49 (0)5225 8799-0  
E-Mail: [info@modersohn.de](mailto:info@modersohn.de)

## Technische Beratung Modersohn-Produkte

Industriestraße 23  
32139 Spenge  
Tel.: +49 (0)5225 8799-DW siehe Produktbereich  
E-Mail: siehe Produktbereich

### Verankerungstechnik

Tel.: 02173 970-9020  
E-Mail: [stahlbeton.de@leviat.com](mailto:stahlbeton.de@leviat.com)

- Halfenschienen
- Gezahnte Halfenschienen
- Curtain Wall System
- Halfenschienen zur Geländerbefestigung
- Maueranschlussschienen
- Halfenschienen zur Profilblechbefestigung

- Kantenschutzwinkel
- Halfen Demu Hülsenanker
- Produkte für den Aufzugsbau
- Dübelssysteme
- Zubehör Halfenschienen
- Allgemeines Zubehör

### Bewehrungssysteme

Tel.: 02173 970-9031  
E-Mail: [stahlbeton.de@leviat.com](mailto:stahlbeton.de@leviat.com)  
Tel.: 02173 970-9030  
E-Mail: [stahlbeton.de@leviat.com](mailto:stahlbeton.de@leviat.com)

- Balkonanschlüsse
- Nichtrostende Bewehrung
- Schraubanschlüsse
- Bewehrungsanschlüsse
- Stahlbauanschlüsse und Stahlkonsolen
- Rückbiegeanschlüsse
- Stützenschuhe

- Schalldämmprodukte
- Fertigteilverbindungen
- Durchstanz- und Querkraftbewehrung
- Querkraftdorne
- Justierhilfen
- Holz-Beton-Verbundschraube

### Transportankersysteme

Tel.: 02173 970-9025  
E-Mail: [stahlbeton.de@leviat.com](mailto:stahlbeton.de@leviat.com)

- Kugelkopfanter
- Halfen Frimeda Transportanker
- Hülsenanker

### Vorgehängte Betonfassade

Tel.: 02173 970-9026  
E-Mail: [mauerwerk@leviat.com](mailto:mauerwerk@leviat.com)

- Fassadenplattenanker-System SL30
- Fassadenplattenanker
- Horizontalanker

- Brüstungsplattenanker
- Winkelplattenanker

### Modersohn Vorgehängte Betonfassade

Tel.: 05225 8799-272  
E-Mail: [mauerwerk@leviat.com](mailto:mauerwerk@leviat.com)

- Hängezuganker

### Beton-Sandwichfassade

Tel.: 02173 970-9026  
E-Mail: [fassade.de@leviat.com](mailto:fassade.de@leviat.com)

- Drahtanker
- Flachanker

- Fertigteilanschluss
- Justierhilfen

### Verblendmauerwerk

Tel.: 02173 970-9035  
E-Mail: [mauerwerk@leviat.com](mailto:mauerwerk@leviat.com)

- Konsolanker
- Spiralanker
- Lagerfugenbewehrung
- Winkel

- Sturzeinbauteile
- Luftschtanker
- Gerüstanker
- Zubehör Verblendmauerwerk

### Modersohn Konsolanker

Tel.: 05225 8799-600  
E-Mail: [mauerwerk@leviat.com](mailto:mauerwerk@leviat.com)

- Konsolanker

### Natursteinfassade

Tel.: 02173 970-9036  
E-Mail: [fassade.de@leviat.com](mailto:fassade.de@leviat.com)

- Natursteinanker
- Einmörtelanker
- Naturstein-Unterkonstruktionen

- Dübelssysteme
- Zubehör Natursteinfassade

### Stabsysteme

Tel.: 02173 970-9020  
E-Mail: [stahlbeton.de@leviat.com](mailto:stahlbeton.de@leviat.com)

- Halfen Detan

### Industrietechnik

Tel.: 02173 970-9060  
E-Mail: [es.fra.de@leviat.com](mailto:es.fra.de@leviat.com)

- Montageschienen
- Zubehör Montageschienen
- Modulare Rohrhalterungs-Systeme
- Zubehör Mod. Rohrhalterungs-Systeme

- Installationsraster
- Dübelssysteme
- Allgemeines Zubehör

# Weltweite Kontakte zu Leviat

## Australien

98 Kurrajong Avenue,  
Mount Druitt, Sydney, NSW 2770  
Tel.: +61 - 2 8808 3100  
E-Mail: [info.au@leviat.com](mailto:info.au@leviat.com)

## Belgien

Borkelstraat 131  
2900 Schoten  
Tel.: +32 - 3 - 658 07 20  
Email: [info.be@leviat.com](mailto:info.be@leviat.com)

## China

Room 601 Tower D, Vantone Centre  
No. A6 Chao Yang Men Wai Street  
Chaoyang District  
Beijing · P.R. China 100020  
Tel.: +86 - 10 5907 3200  
E-Mail: [info.cn@leviat.com](mailto:info.cn@leviat.com)

## Deutschland

Liebigstraße 14  
40764 Langenfeld  
Tel.: +49 - 2173 - 970 - 0  
E-Mail: [info.de@leviat.com](mailto:info.de@leviat.com)

## Finnland

Vädursgatan 5  
412 50 Göteborg / Schweden  
Tel.: +358 (0)10 6338781  
E-Mail: [info.fi@leviat.com](mailto:info.fi@leviat.com)

## Frankreich

6, Rue de Cabanis  
31240 L'Union  
Tel.: +33 (0)5 34 25 54 82  
E-Mail: [info.fr@leviat.com](mailto:info.fr@leviat.com)

## Indien

Unit S4, 902, A Wing,  
Lodha iThink Techno Campus Building,  
Panchpakhadi, Pokharan Road 2,  
Thane, 400606  
Tel.: +91-022 695 33700  
E-Mail: [info.in@leviat.com](mailto:info.in@leviat.com)

## Italien

Via F.lli Bronzetti 28  
24124 Bergamo  
Tel.: +39 - 035 - 0760711  
E-Mail: [info.it@leviat.com](mailto:info.it@leviat.com)

## Malaysia

28 Jalan Anggerik Mokara 31/59  
Kota Kemuning,  
40460 Shah Alam Selangor  
Tel.: +603 - 5122 4182  
E-Mail: [info.my@leviat.com](mailto:info.my@leviat.com)

## Neuseeland

2/19 Nuttall Drive, Hillsborough,  
Christchurch 8022  
Tel.: +64 - 3 376 5205  
E-Mail: [info.nz@leviat.com](mailto:info.nz@leviat.com)

## Niederlande

Oostermaat 3  
7623 CS Borne  
Tel.: +31 - 74 - 267 14 49  
E-Mail: [info.nl@leviat.com](mailto:info.nl@leviat.com)

## Österreich

Leonard-Bernstein-Str. 10  
Saturn Tower, 1220 Wien  
Tel.: +43 - 1 - 259 6770  
E-Mail: [info.at@leviat.com](mailto:info.at@leviat.com)

## Philippinen

27F Office A, Podium West Tower,  
12 ADB Avenue, Ortigas Center  
Mandaluyong City, 1550  
Tel.: +63 - 2 7957 6381  
E-Mail: [info.ph@leviat.com](mailto:info.ph@leviat.com)

## Polen

Ul. Obornicka 287  
60-691 Poznań  
Tel.: +48 - 61 - 622 14 14  
E-Mail: [info.pl@leviat.com](mailto:info.pl@leviat.com)

## Schweden

Vädursgatan 5  
412 50 Göteborg  
Tel.: +46 - 31 - 98 58 00  
E-Mail: [info.se@leviat.com](mailto:info.se@leviat.com)

## Schweiz

Hertistrasse 25  
8304 Wallisellen  
Tel.: +41 (0)800 22 66 00  
E-Mail: [info.ch@leviat.com](mailto:info.ch@leviat.com)

## Singapur

10 Benoi Sector,  
Singapore 629845  
Tel.: +65 - 6266 6802  
E-Mail: [info.sg@leviat.com](mailto:info.sg@leviat.com)

## Spanien

Polígono Industrial Santa Ana  
c/ Ignacio Zuloaga, 20  
28522 Rivas-Vaciamadrid  
Tel.: +34 - 91 632 18 40  
E-Mail: [info.es@leviat.com](mailto:info.es@leviat.com)

## Tschechien

Pekařská 695/10a  
155 00 Praha 5  
Tel.: +420 - 311 - 690 060  
Email: [info.cz@leviat.com](mailto:info.cz@leviat.com)

## USA / Kanada

6467 S Falkenburg Road  
Riverview, FL 33578  
Tel.: (800) 423-9140  
E-Mail: [info.us@leviat.us](mailto:info.us@leviat.us)

## Vereinigte Arabische Emirate

RA08 TB02, PO Box 17225  
JAFZA, Jebel Ali, Dubai  
Tel.: +971 (0)4 883 4346  
E-Mail: [info.ae@leviat.com](mailto:info.ae@leviat.com)

## Vereinigtes Königreich

A1/A2 Portland Close  
Houghton Regis LU5 5AW  
Tel.: +44 - 1582 - 470 300  
E-Mail: [info.uk@leviat.com](mailto:info.uk@leviat.com)

## Für nicht aufgeführte Länder

E-Mail: [info@leviat.com](mailto:info@leviat.com)

## Hinweise zu diesem Katalog

© Urheberrechtlich geschützt. Die in dieser Publikation enthaltenen Konstruktionsbeispiele und Angaben dienen einzig und allein als Anregungen. Bei jeglicher Projektausarbeitung müssen entsprechend qualifizierte und erfahrene Fachleute hinzugezogen werden. Die Inhalte dieser Publikation wurden mit größtmöglicher Sorgfalt erstellt. Dennoch übernimmt Leviat keinerlei Haftung oder Verantwortung für Ungenauigkeiten oder Druckfehler. Technische und konstruktive Änderungen vorbehalten. Mit einer Philosophie der ständigen Produktentwicklung behält sich Leviat das Recht vor, das Produktdesign sowie Spezifikationen jederzeit zu ändern.

# Leviat®